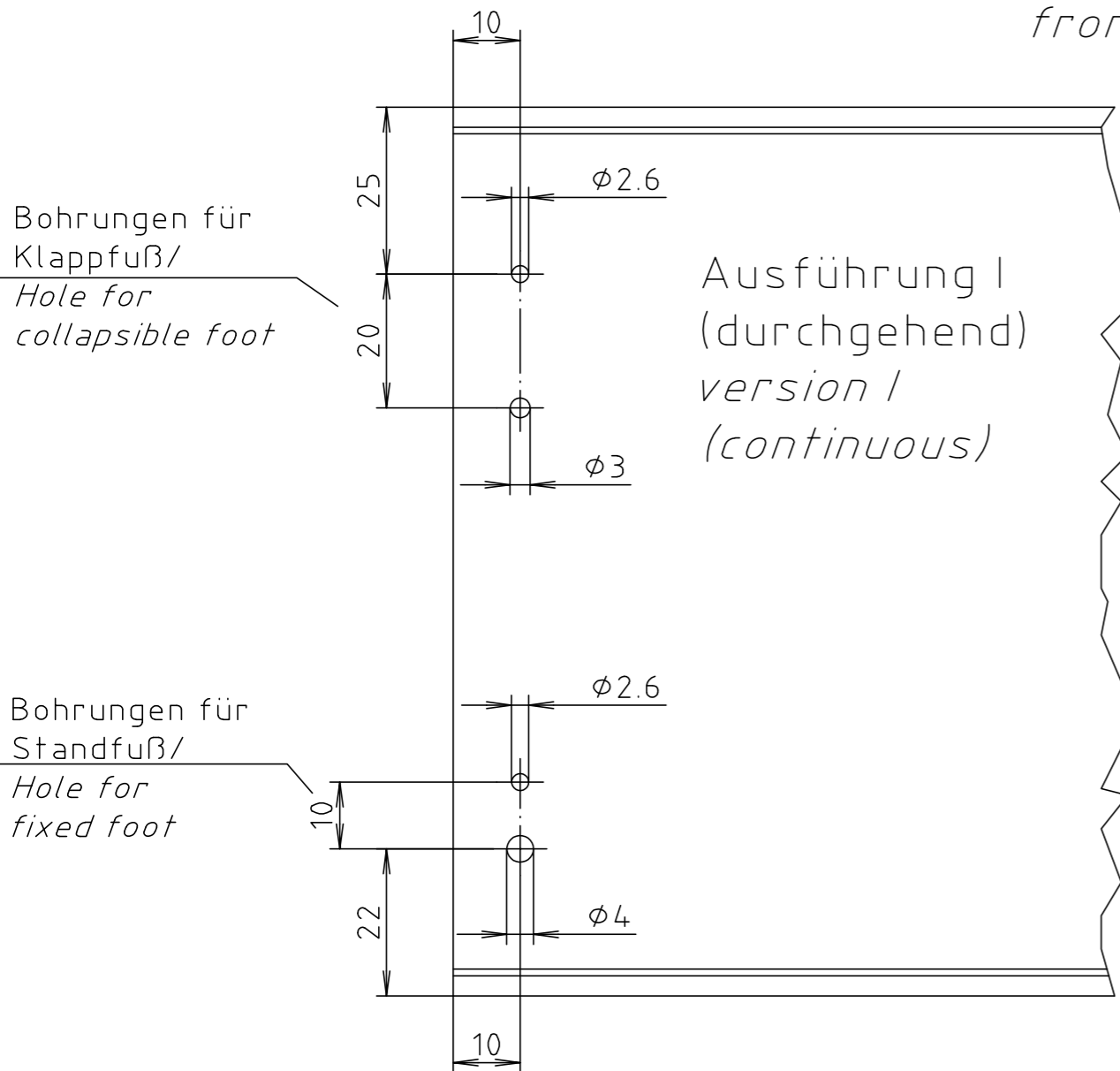


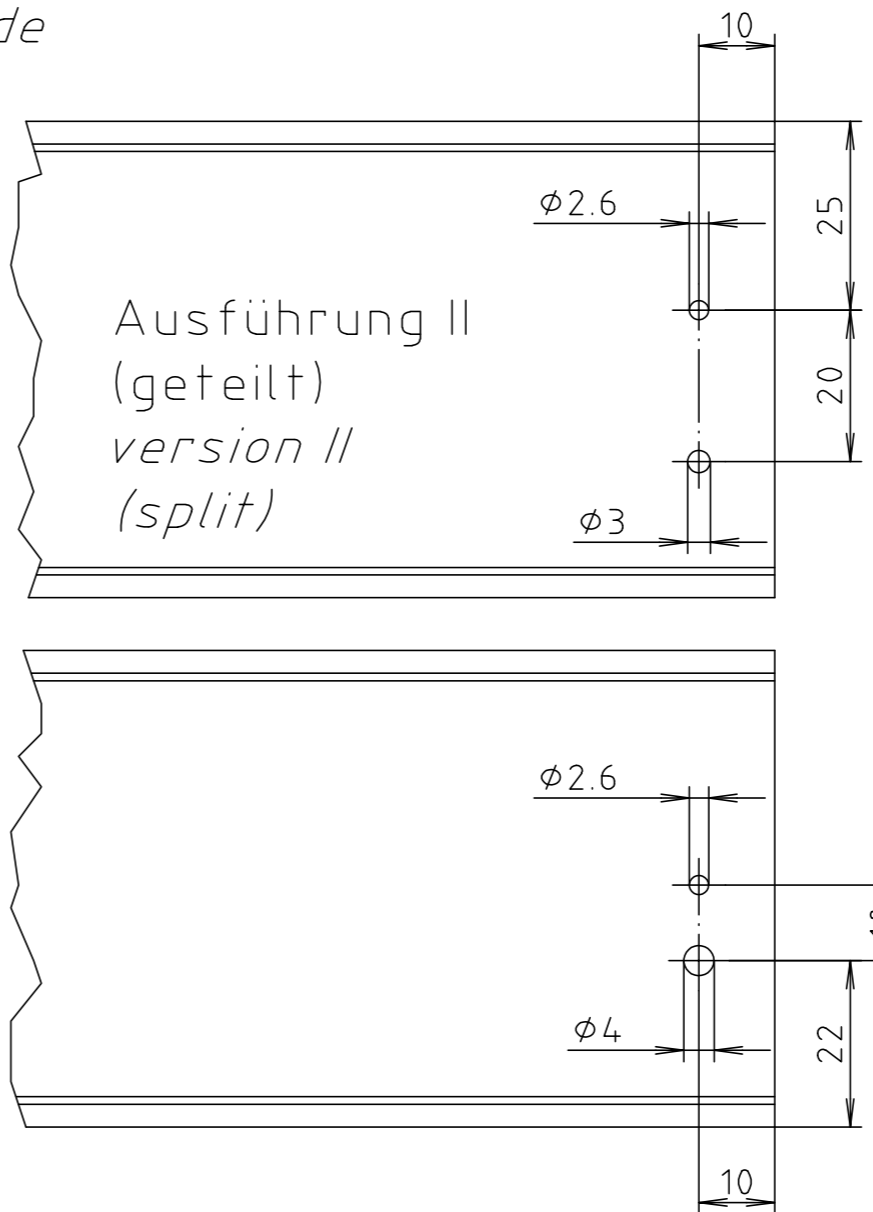
Frontseite/
front side



Ausführung I
(durchgehend)
version I
(continuous)

Bohrungen für
Klappfuß/
Hole for
collapsible foot

Bohrungen für
Standfuß/
Hole for
fixed foot



Ausführung II
(geteilt)
version II
(split)

Bohrungen für
Klappfuß/
Hole for
collapsible foot

Bohrungen für
Standfuß/
Hole for
fixed foot

Rückseite/
rear side