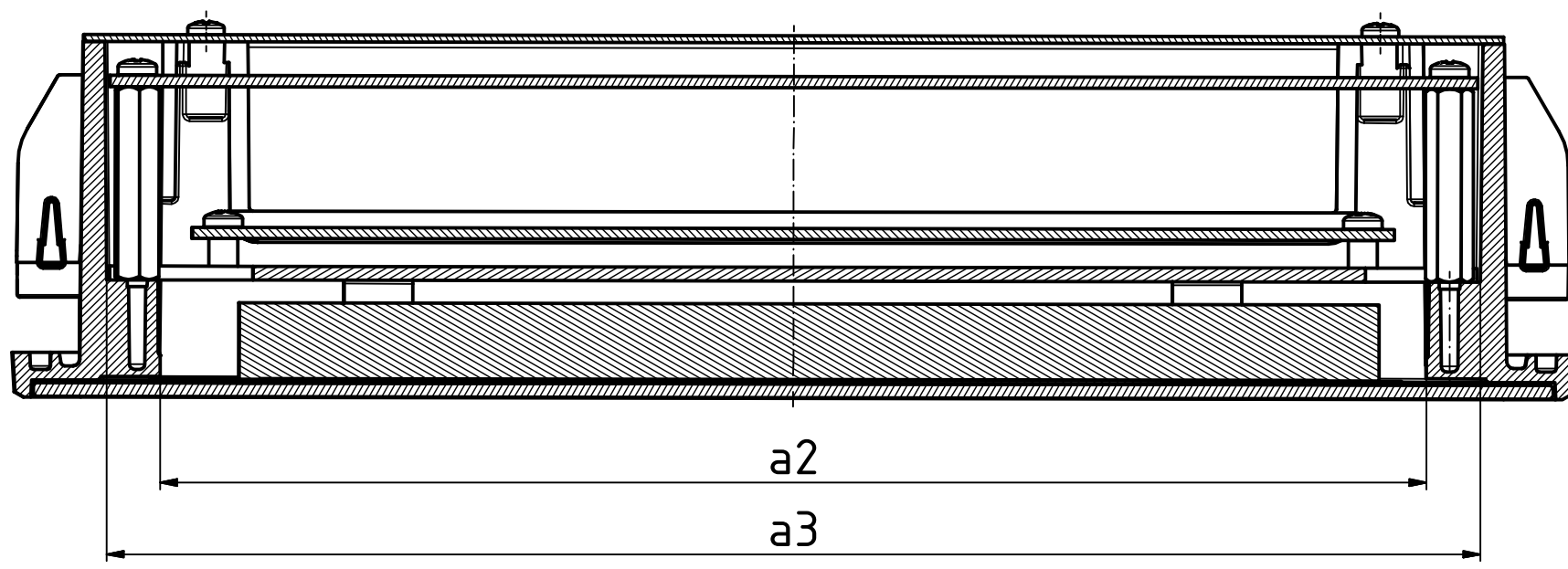
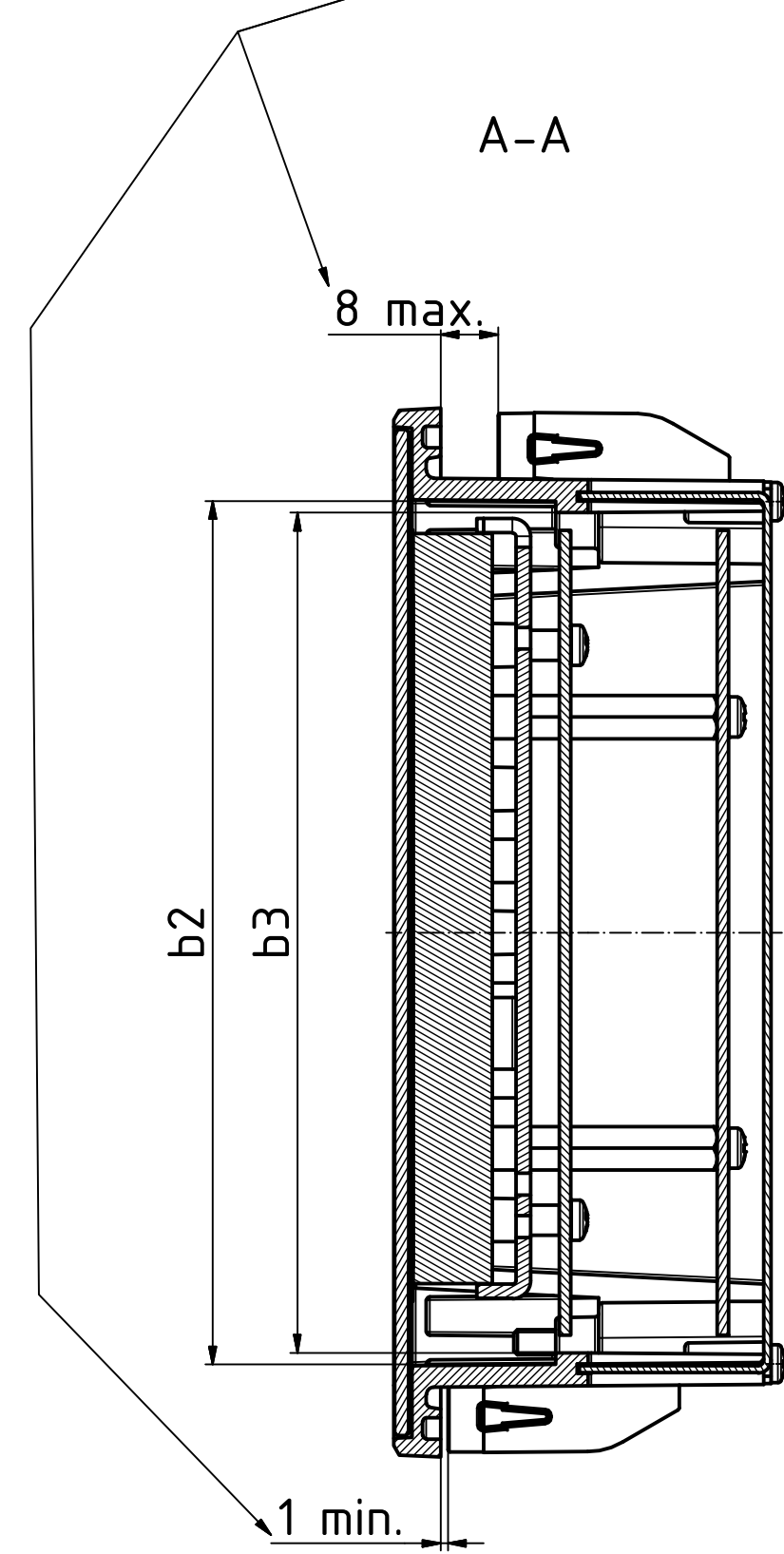


B-B

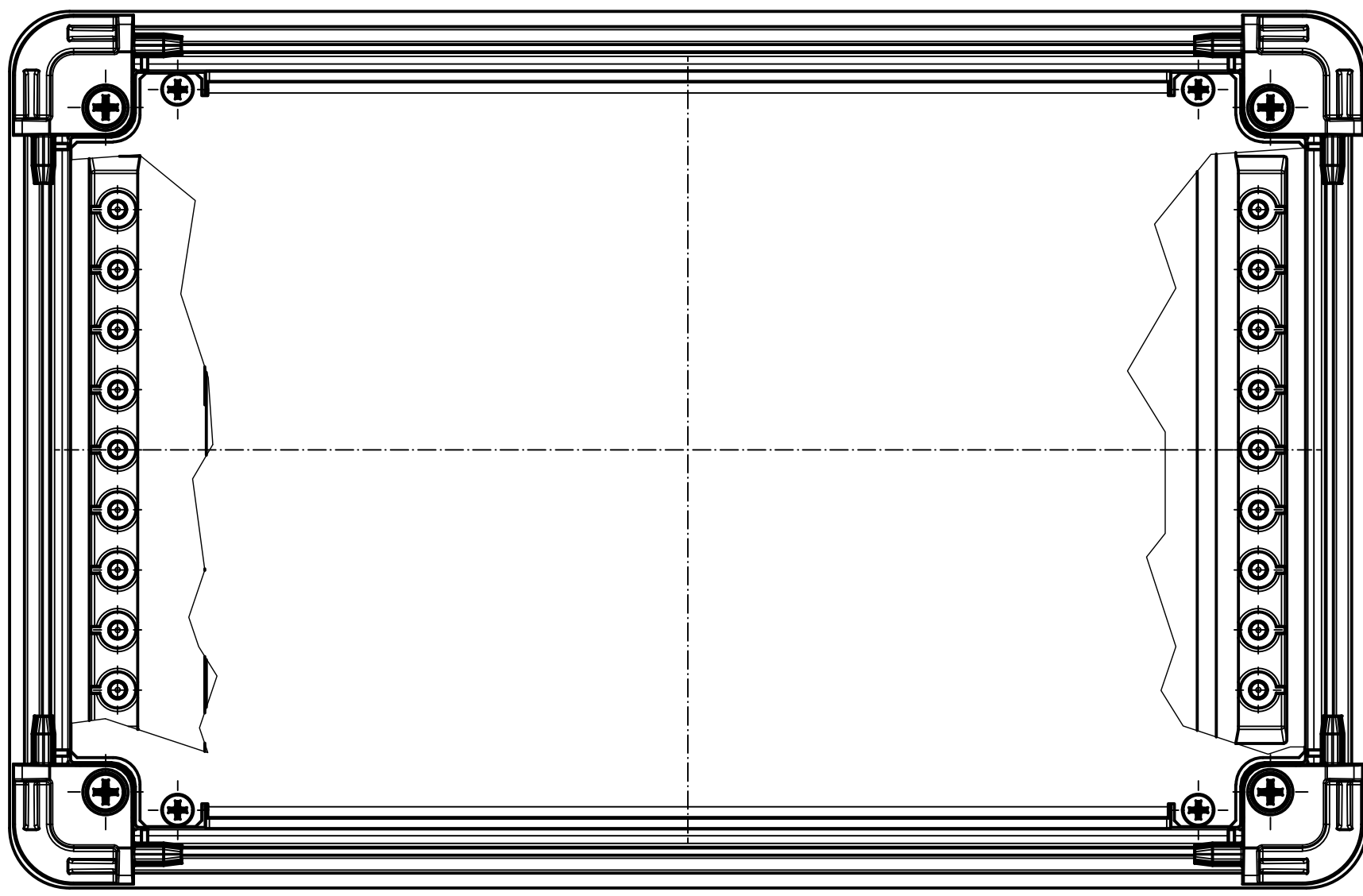


Klemmbereich
clamping range

A-A



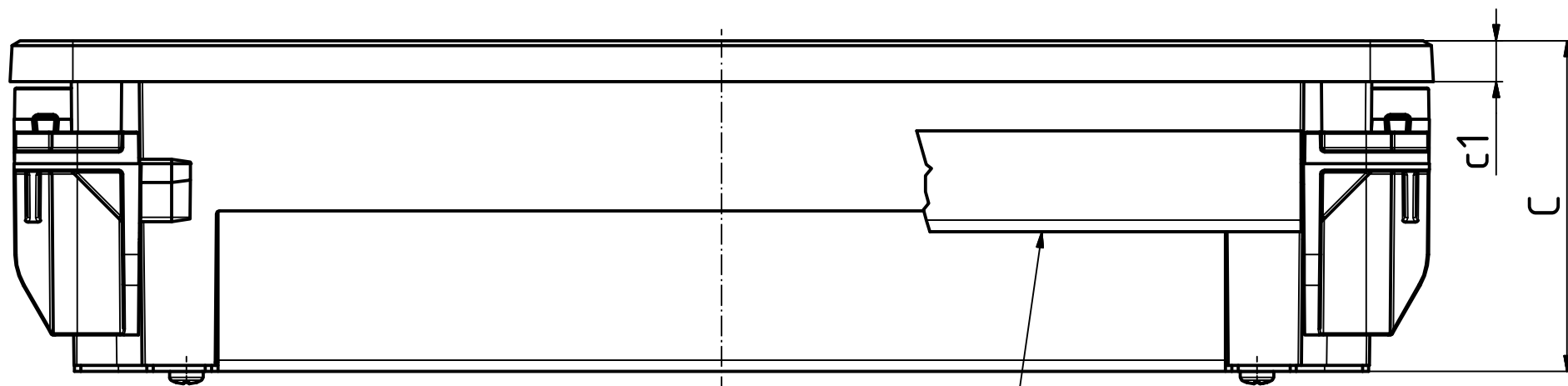
A →



B ↑

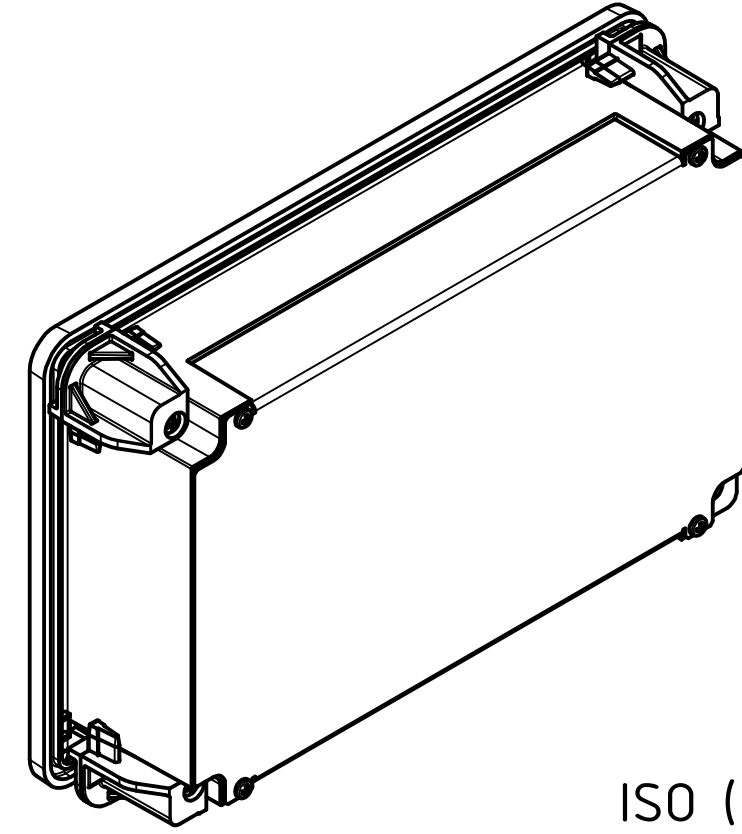
B ↑

A →

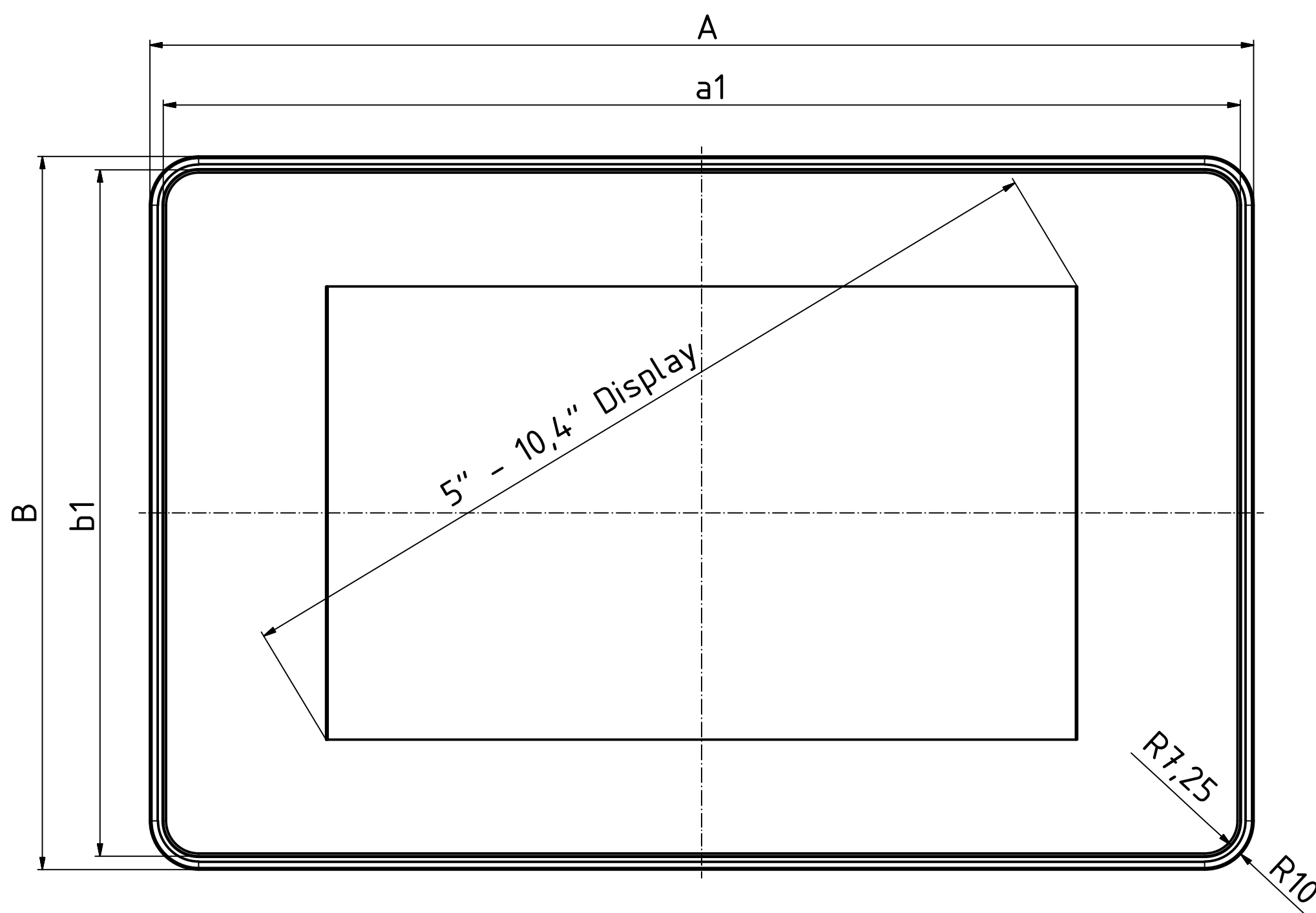


C ↑

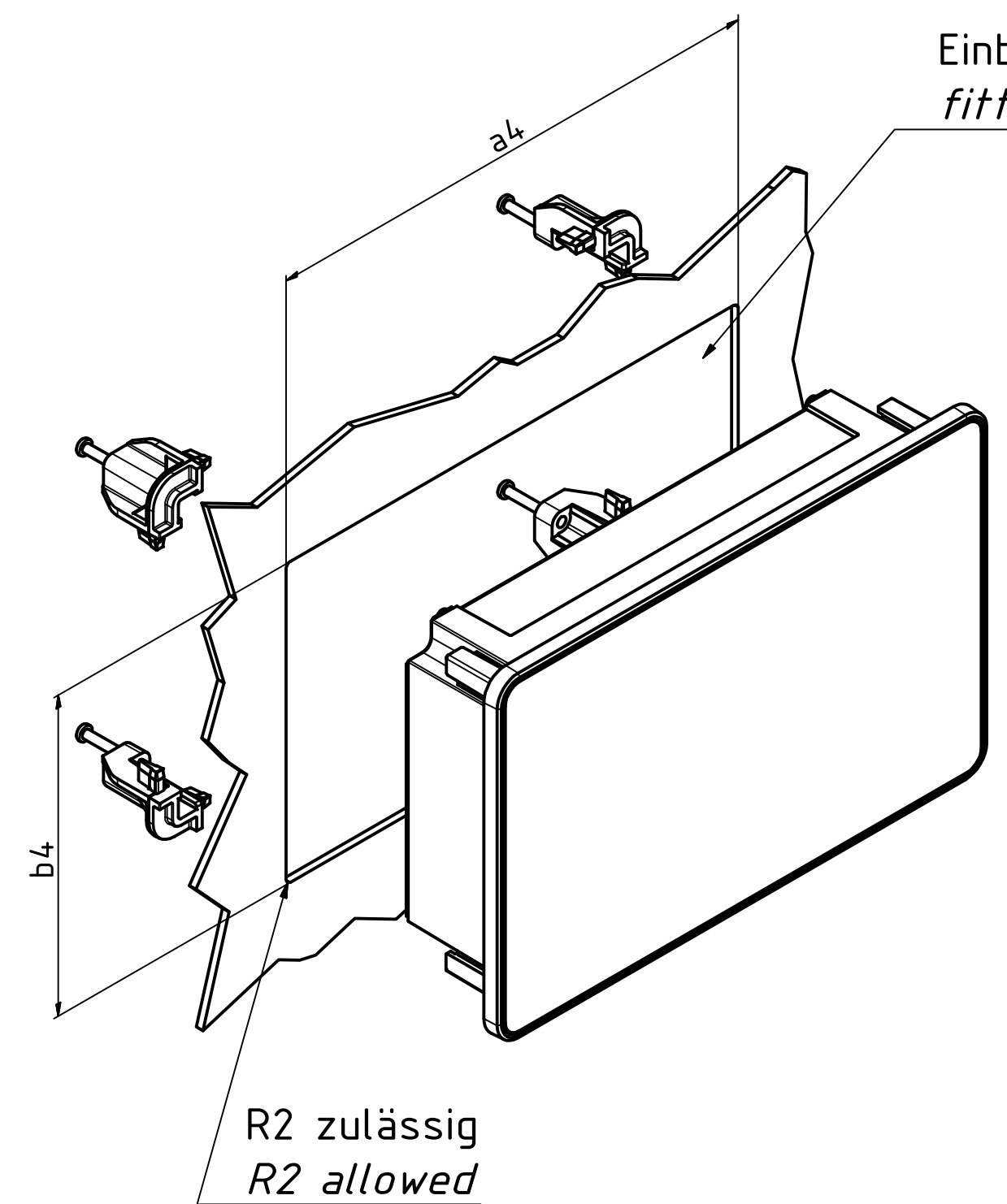
Bei Einsatz eines Andrückprofilsatzes BTK...-AP kann es zu Einschränkungen des Anschlussbereiches kommen.
When using a Press-in profile set BTK...-AP it may limit the connection area.



ISO (1 : 2)



Einbauöffnung
fitting opening



Maßtabelle /

Modell / Model	A	a1	a2	a3	a4	B	b1	b2	b3	b4	C	c1
BoTouch-Kst 5,0"	166	160	123,3	138,9	148	116	110	90,15	86,9	98	52,5	6,5
BoTouch-Kst 7,0"	226	220	183,3	198,9	208	146	140	120,15	116,9	128	52,5	6,5
BoTouch-Kst 10,4"	316	310	271,3	287,9	298	236	230	208,15	204,9	218	53	7