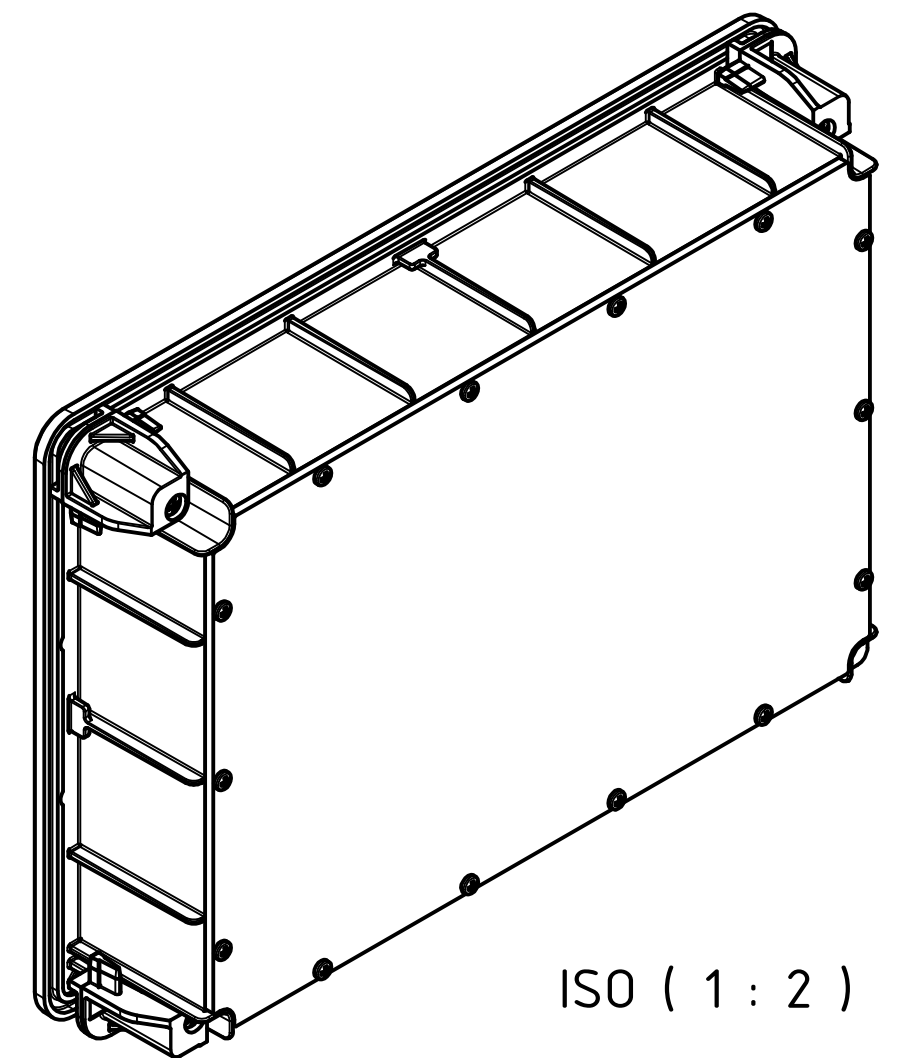
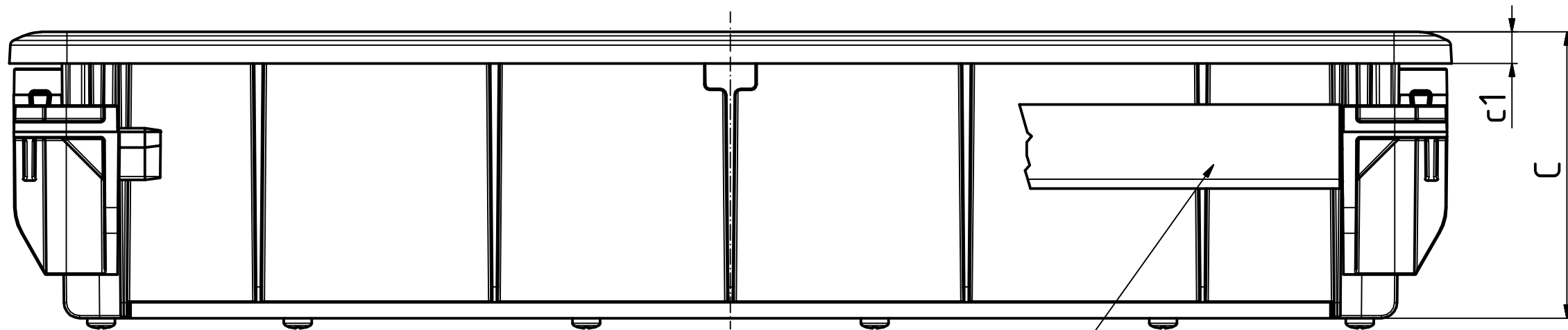
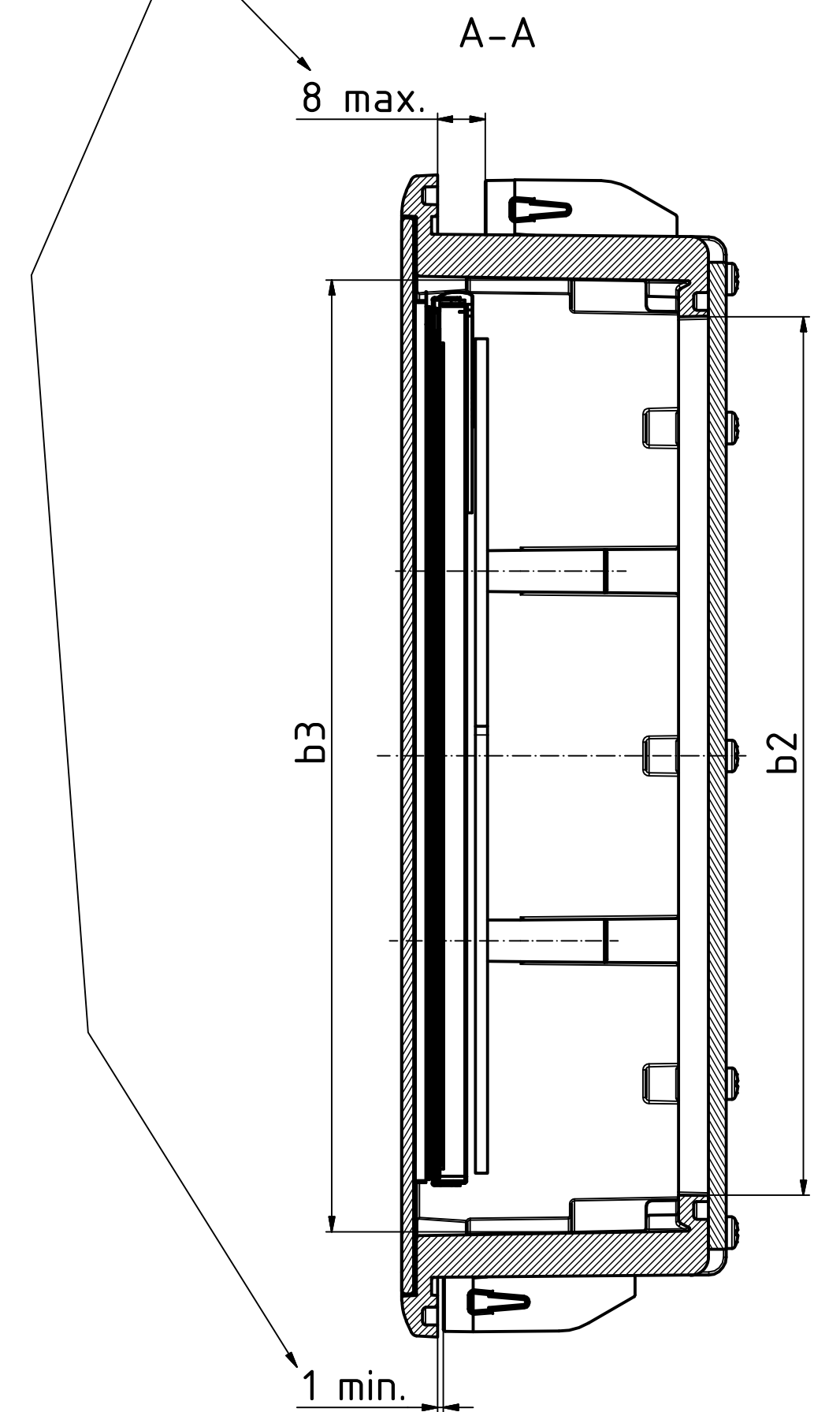
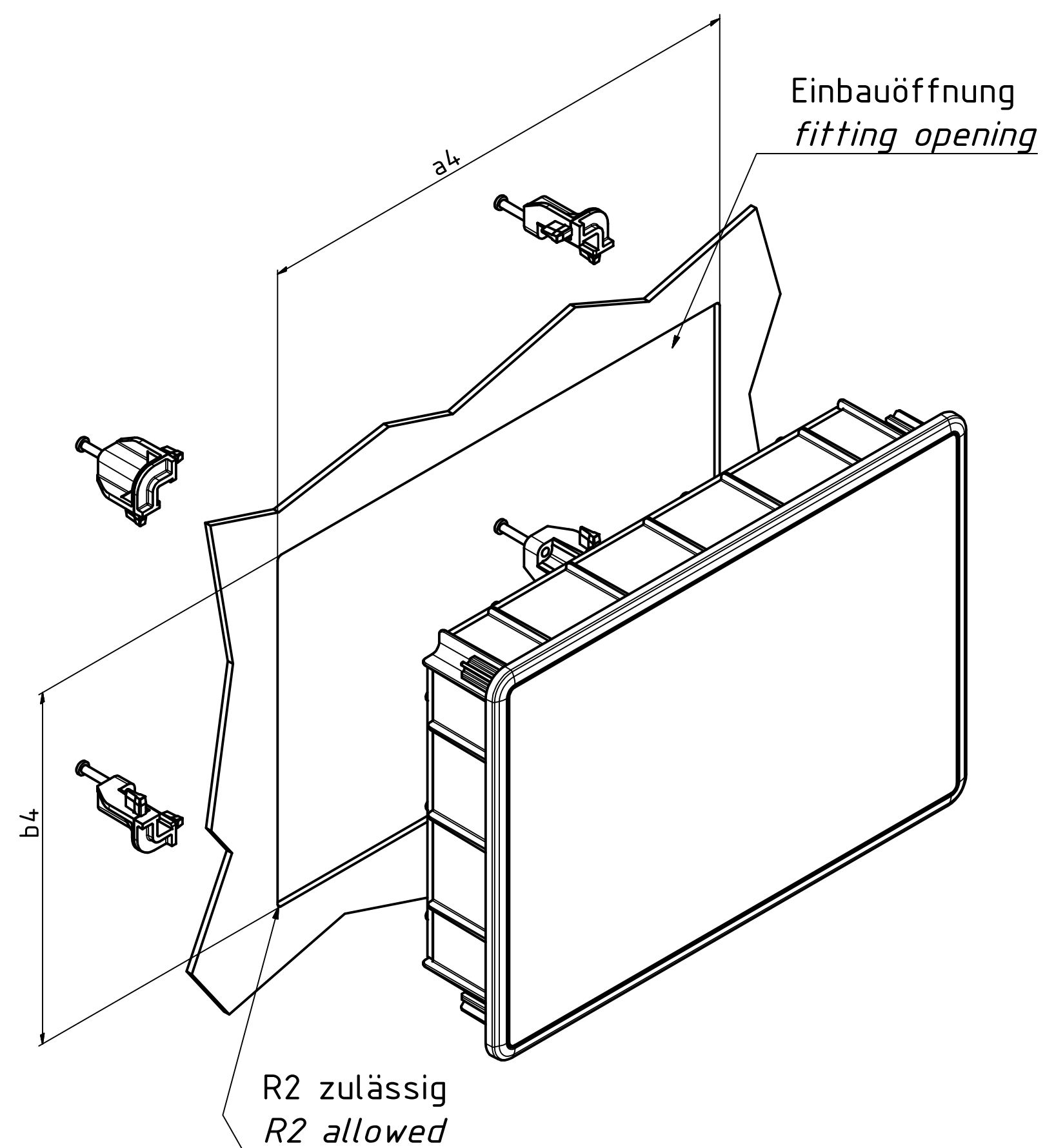
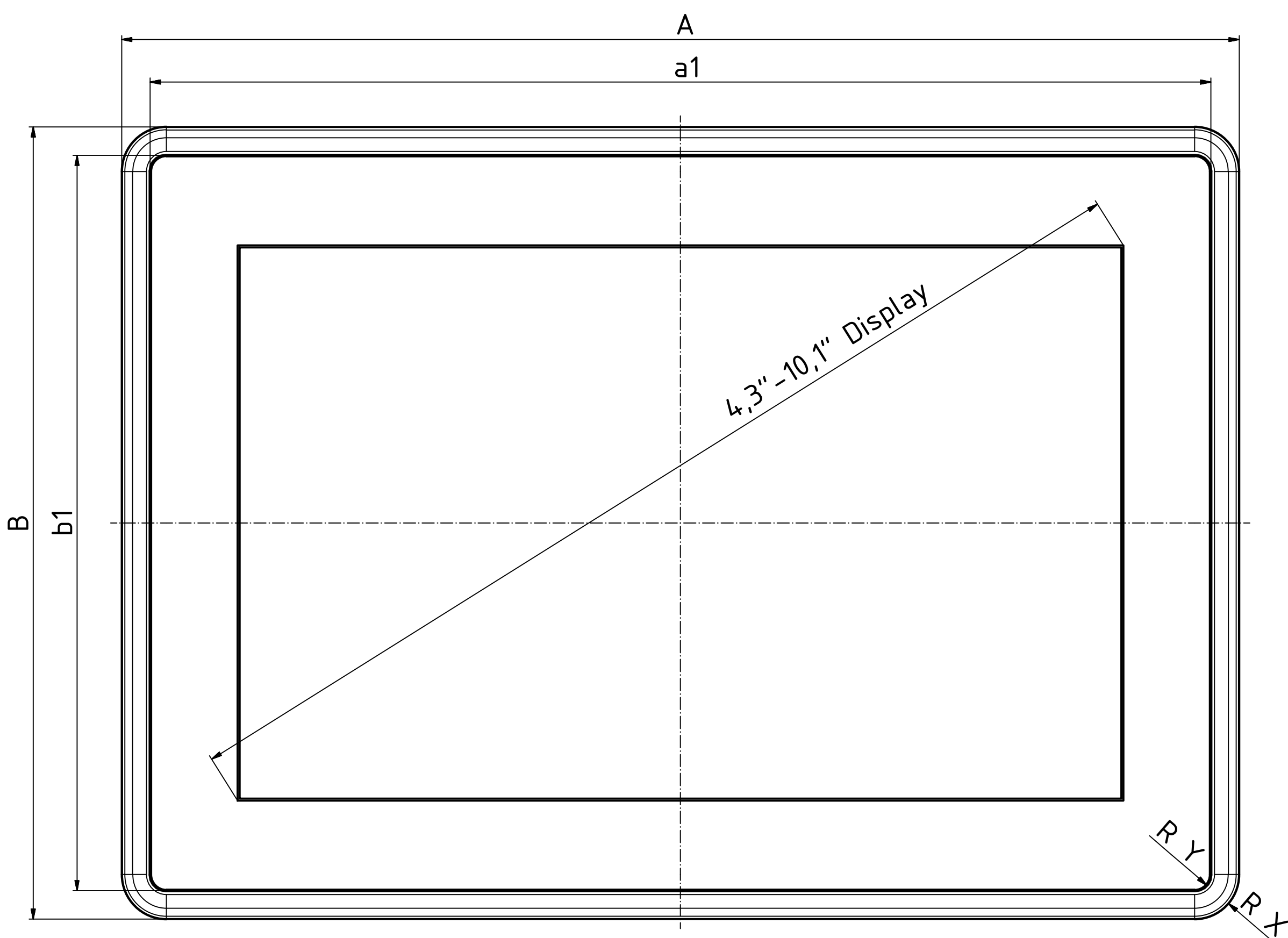


Klemmbereich
clamping range



Bei Einsatz eines Andrückprofilsatzes BTK ...-AP kann es zu Einschränkungen des Anschlussbereiches kommen.
When using a Press-in profile set BTK ...-AP it may limit the connection area.



Maßtabelle /														
Modell / Model	A	a1	a2	a3	a4	B	b1	b2	b3	b4	C	c1	R X	R Y
BoTouch-Kst 4,3"-IP	142	126,8	94,9	107,4	125	102	87,3	56,9	69,6	85	40,8	5,3	R2	R0
BoTouch-Kst 10,1"-IP	275	261	225,3	239,7	256,5	195	181	147,4	159,7	176,5	54,5	6	R11	R4