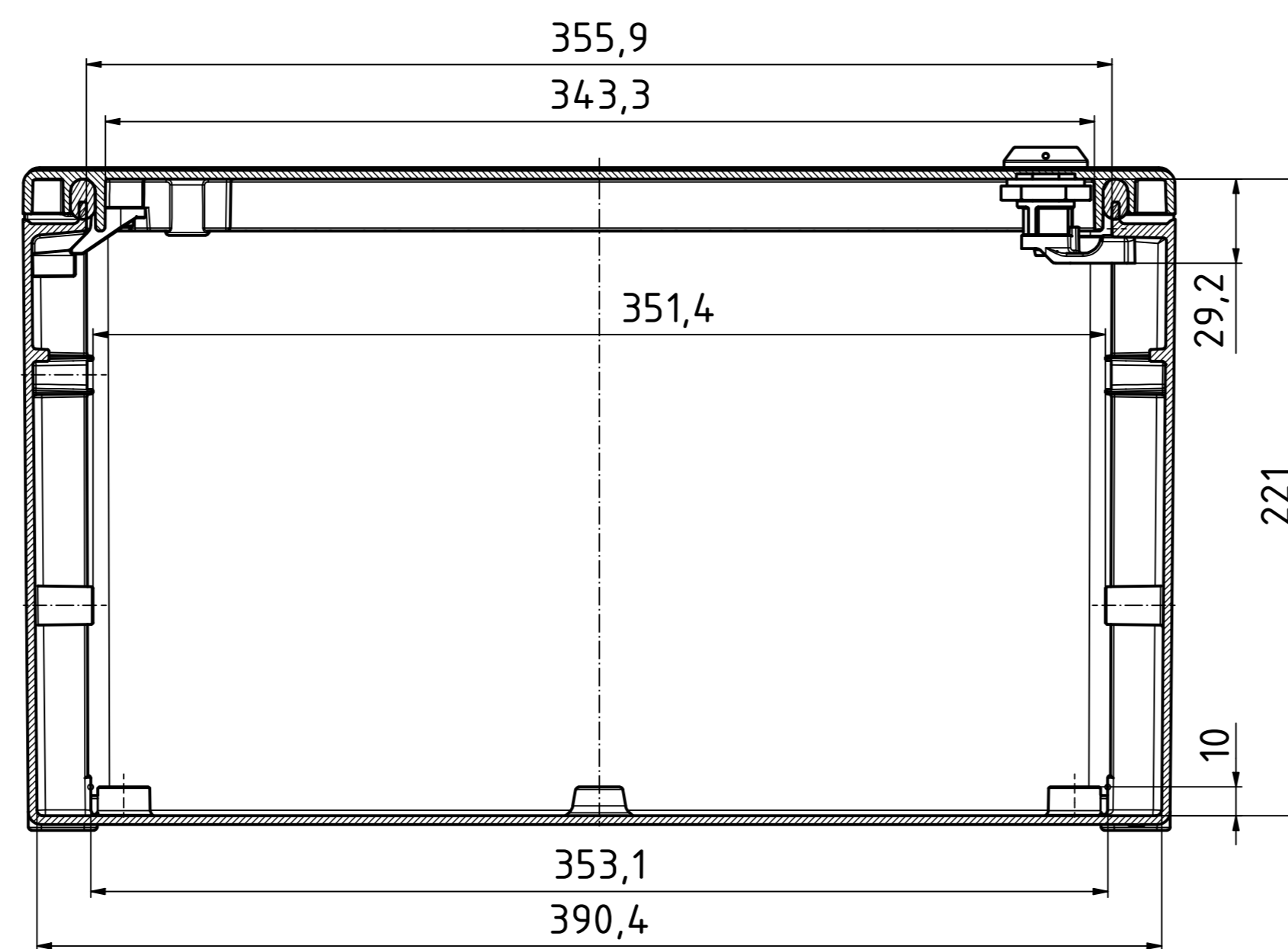
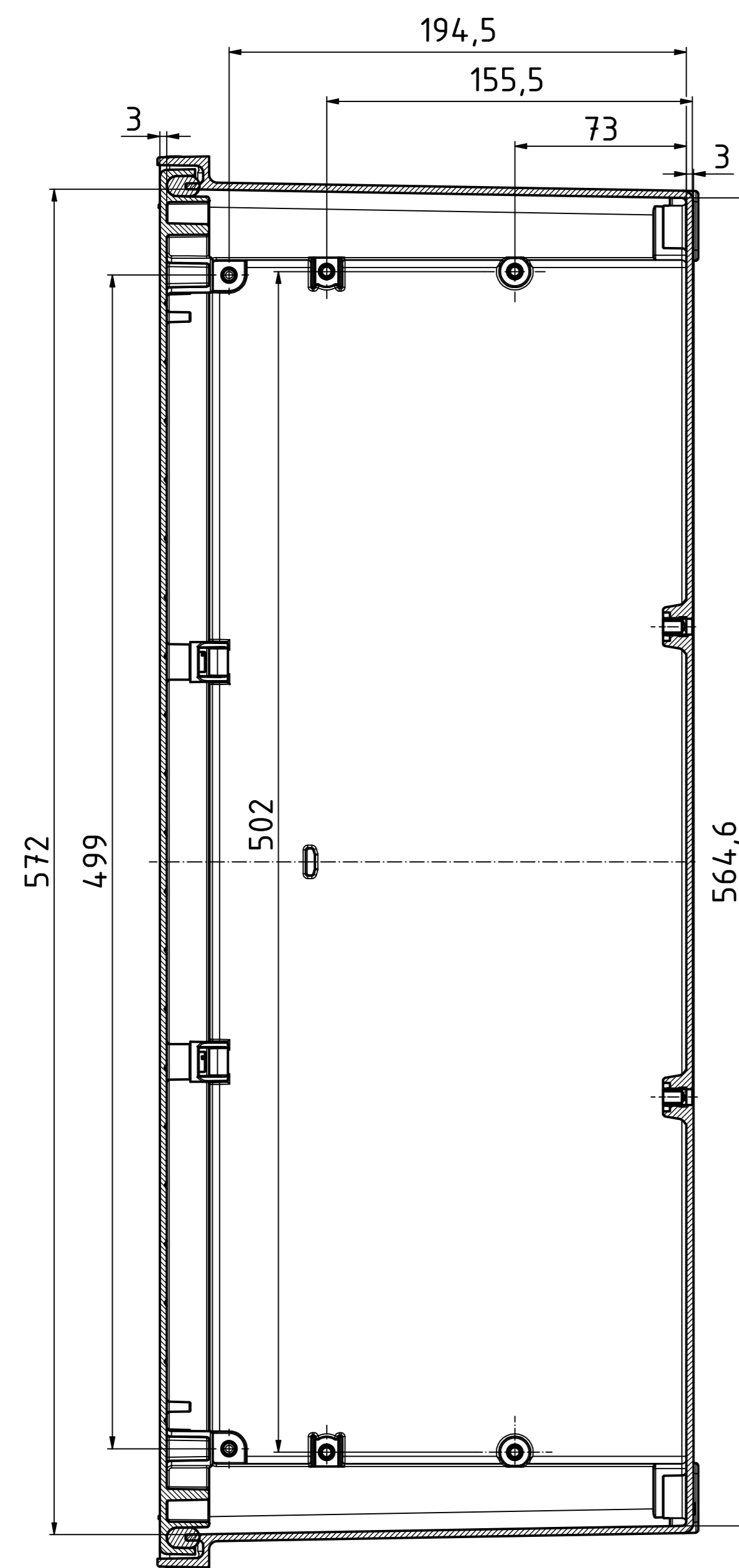


"Schutzzeichen nach DIN ISO 6896 beachten" "Please pay attention to copyright note DIN ISO 6896"

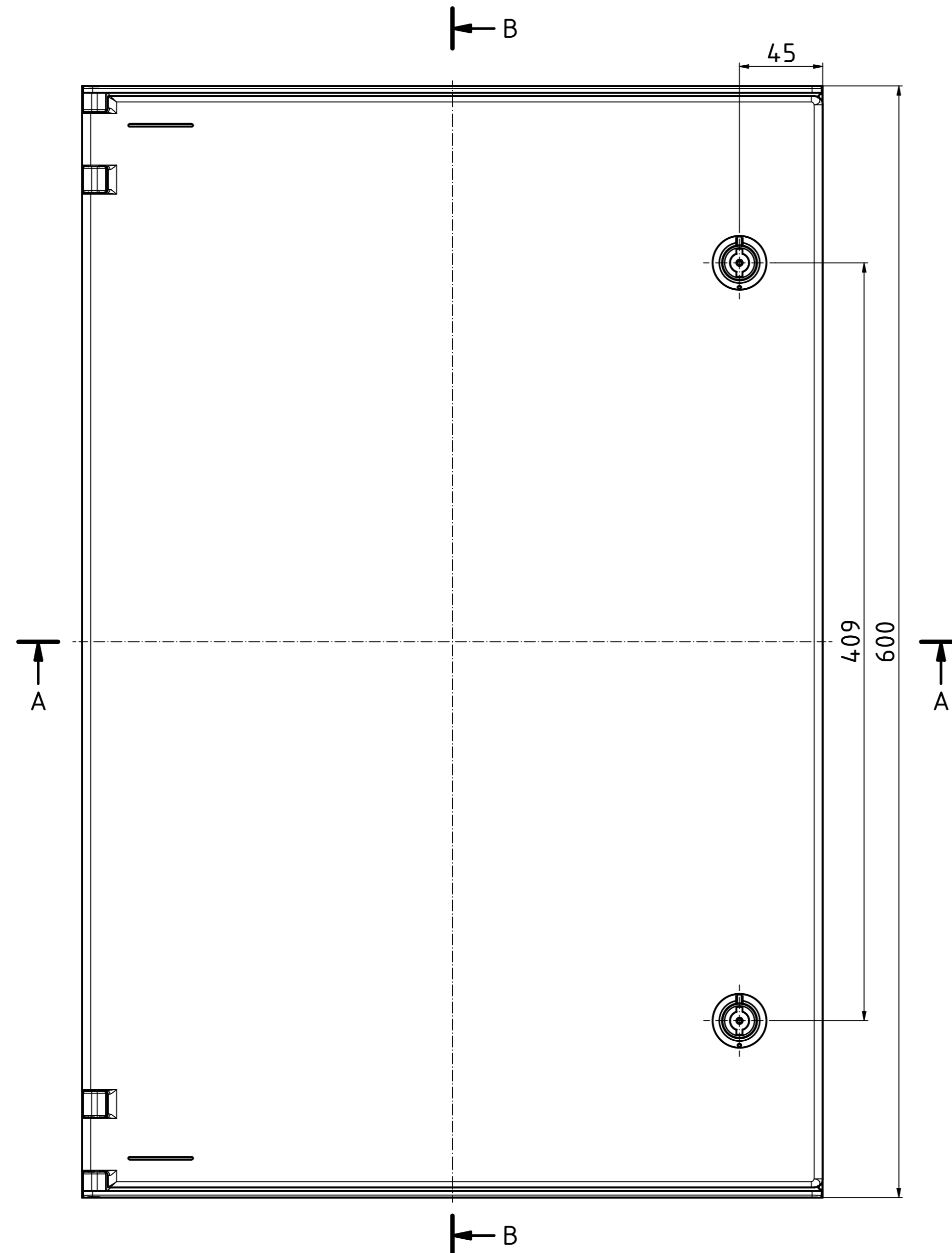
A-A ( 1 : 2 )



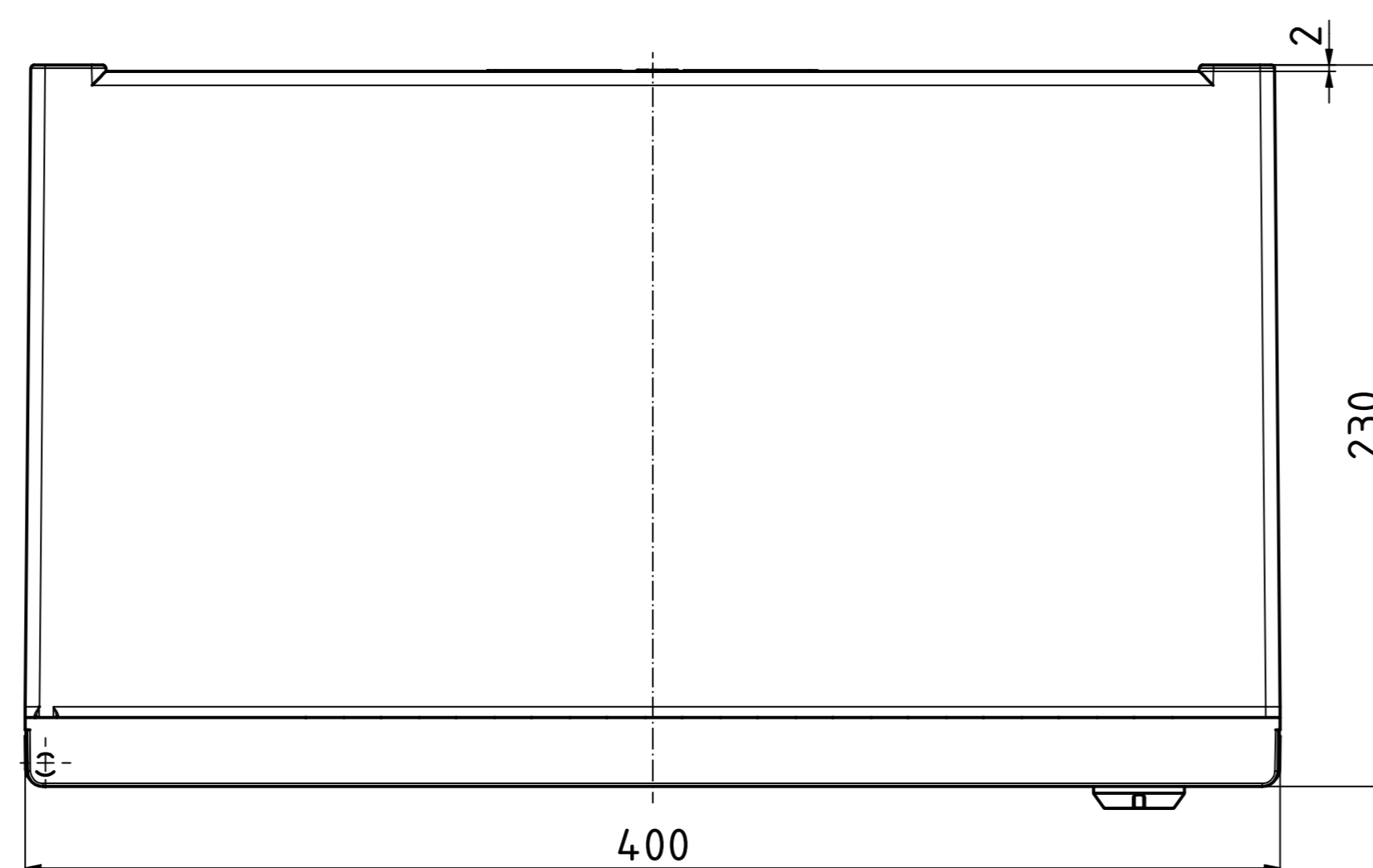
B-B ( 1 : 2 )



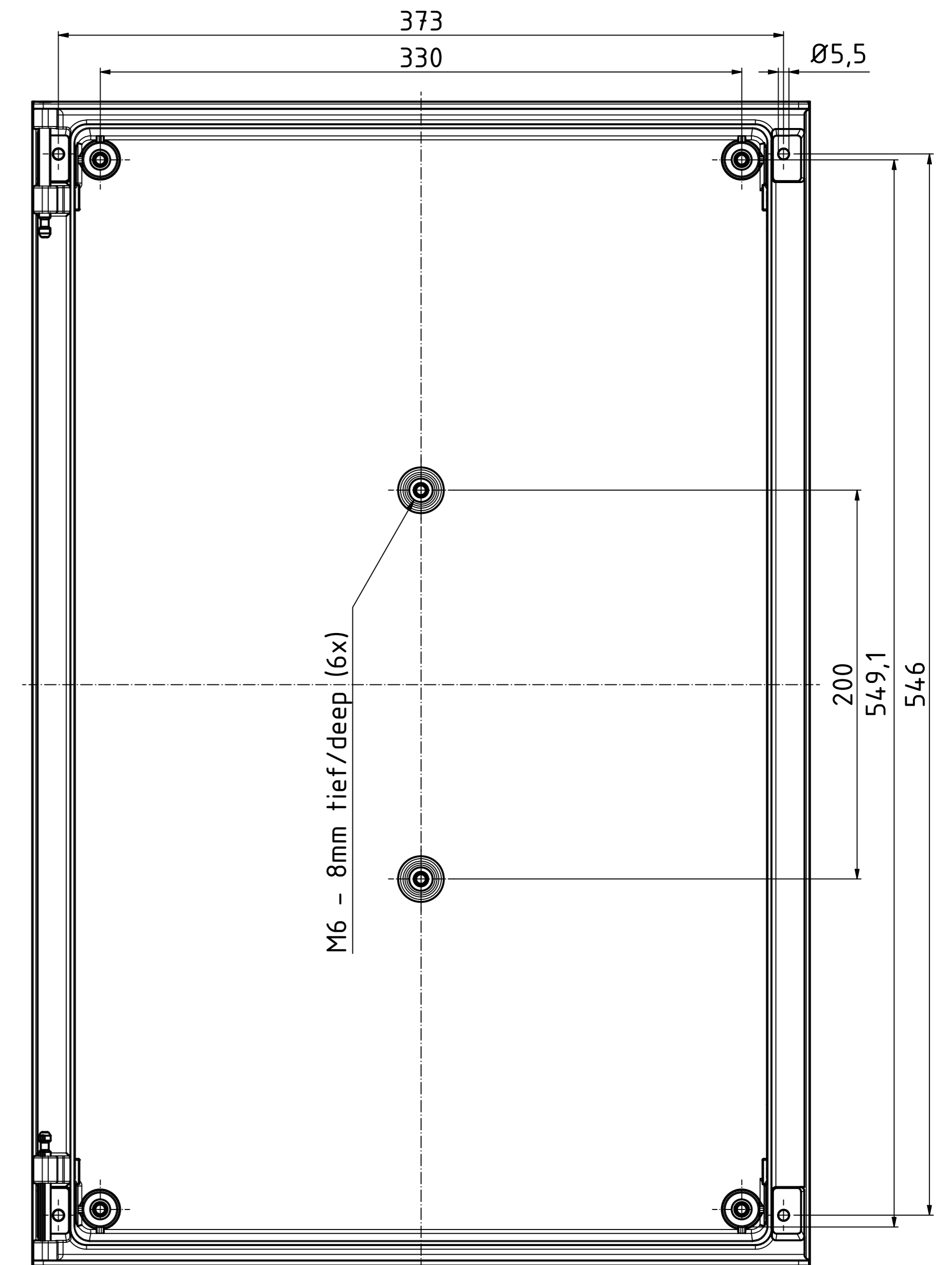
B



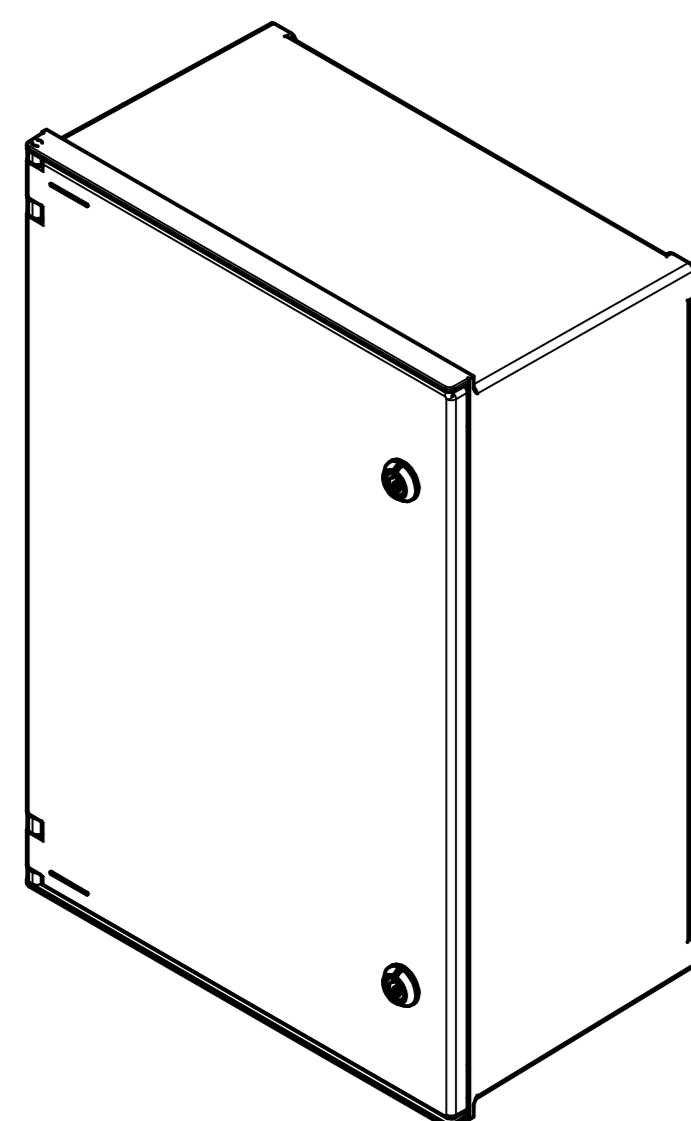
B



Unterseite/base ( 1 : 2 )



ISO ( 1 : 5 )



**Bearbeitungshinweis:**

Die Bearbeitung hat eine Positionstoleranz von ±2mm zum Gehäuse.  
Bearbeitungen untereinander beziehen sich auf die Allgmeintoleranz DIN ISO 2768-m.  
Fertigungsbedingt können bei diesem Gehäuse nur Ausschnitte und Durchgangsbohrungen gefertigt werden.  
Die Montage von Einpressteilen ist bei dieser Gehäuseserie nicht möglich.  
Das Aufbringen von Beschriftungen im Druckverfahren ist nicht möglich.

**Manufacturing note:**

The machining has a position tolerance of ±2mm to the enclosure.  
Machining to each other refers to the general tolerance DIN ISO 2768-m.  
For manufacturing reasons, only cut-outs and through-holes can be machined in this enclosure.  
The assembly of press-fit parts is not possible in this enclosure series.  
It is not possible to attach printing markings.

**Achtung,  
Maßstab beachten (1:2)**

Maßstab/ Scale: 1:2 (1:5)  
Zeichnungs-Nr. / Drawing-No.: OK 5460.006.03

Artikel / Article: Polysafe PS 642  
Katalogzg./Catalogue draw.

4.351 12.12.2021  
4.350 19.04.2021  
Änderung / Date:  
Alt No. / Date:  
DISK: 24.04.2023 igw  
Datum/Date: 26.04.2019 AH



Toleranzen für die Gehäusebauteile nach DIN 16901-14.0.  
Tolerances for the enclosure components according to DIN 16901-14.0.