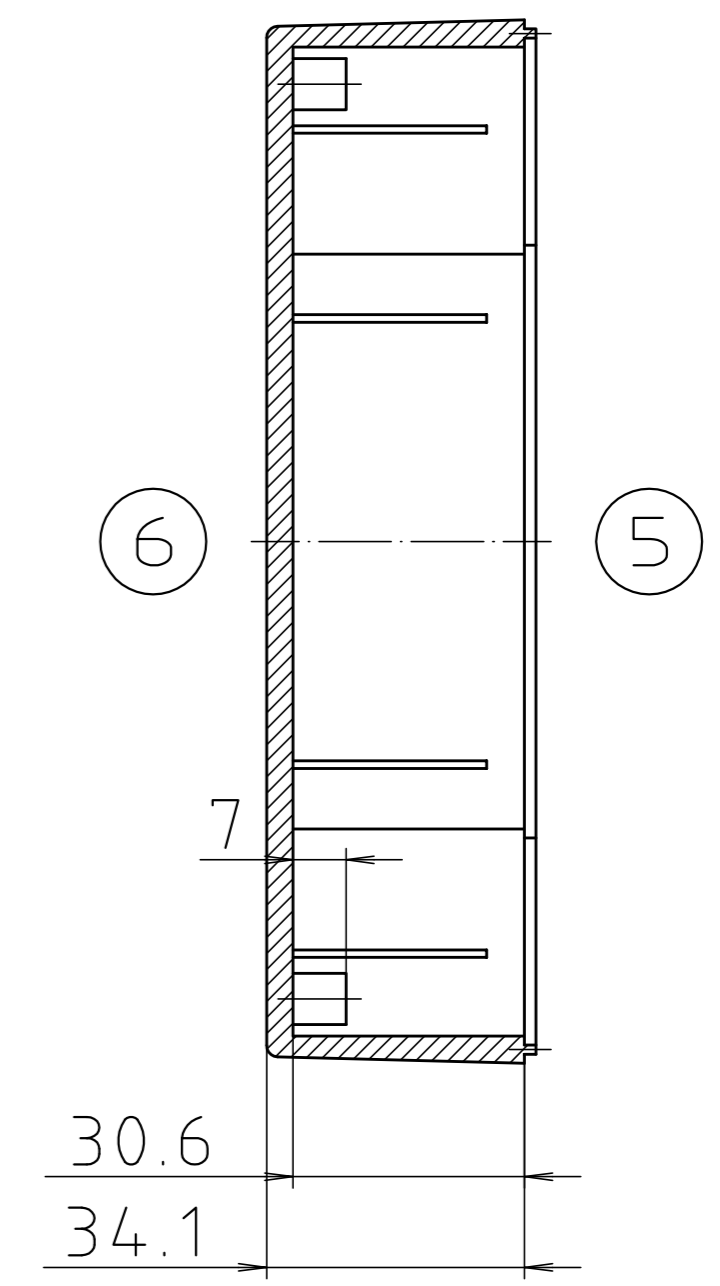
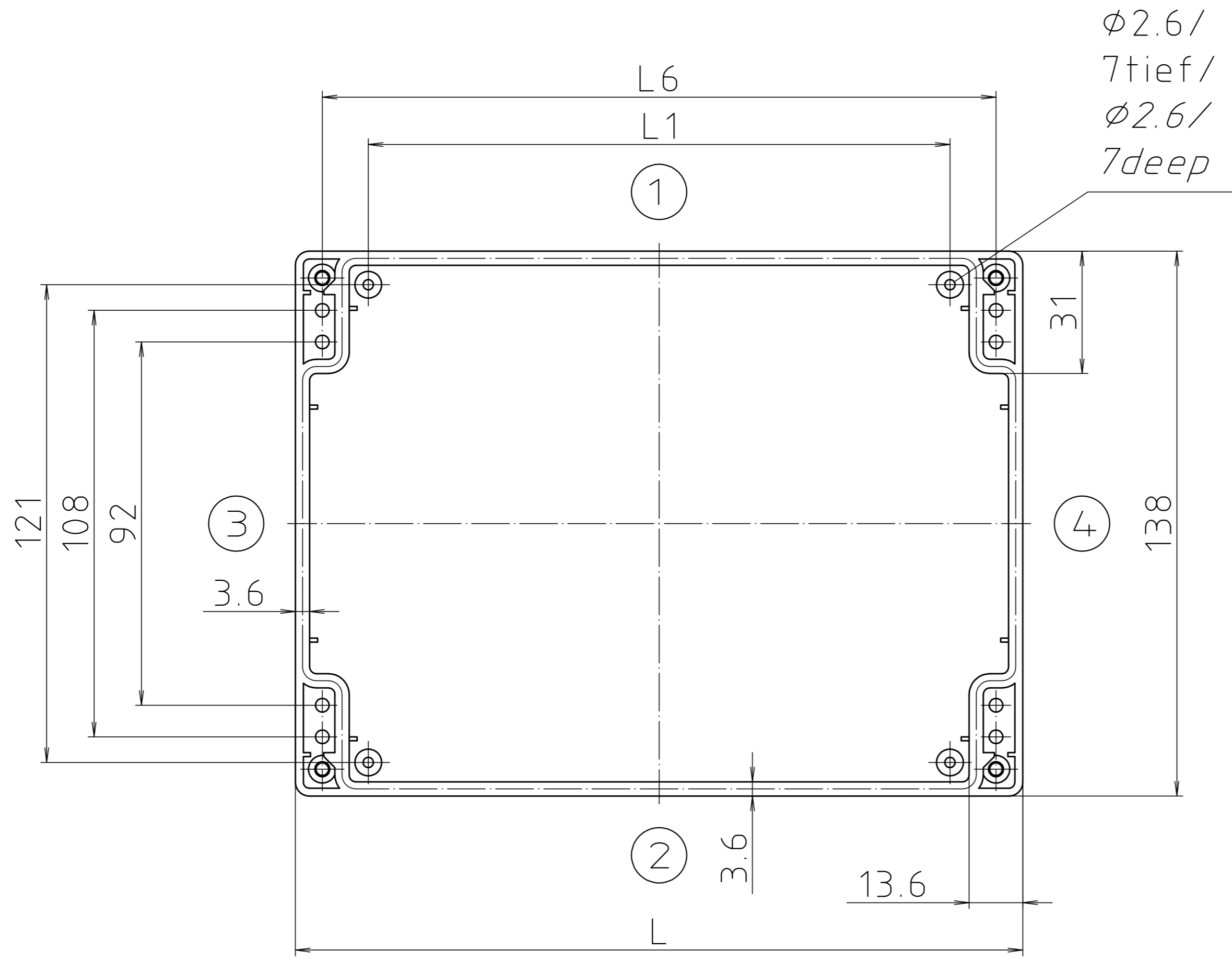


"Schutzvermerk nach DIN ISO 16016 beachten." "Please pay attention to copyright note DIN ISO 16016"



Modell/ model	L	L1	L6
FD 1000	133.4	96.5	119.8
FD 2000	184.2	147.3	170.6
FD 3000	280.72	243.82	267.12

Maßstab / Scale: 1:1

Zeichnungs-Nr. / Drawing-No.: 2G 1200.179.02

Artikel / Article: FD 1000-3000  
 Katalogzeichnung / Catalogue drawing

A.Nr. / Alt-No.: 3120	Datum / Date: 12.01.95
DISK: 2 101 354	
Datum / Date: 14.08.89	

**BOPLA**  
 A Phoenix Mecano Company