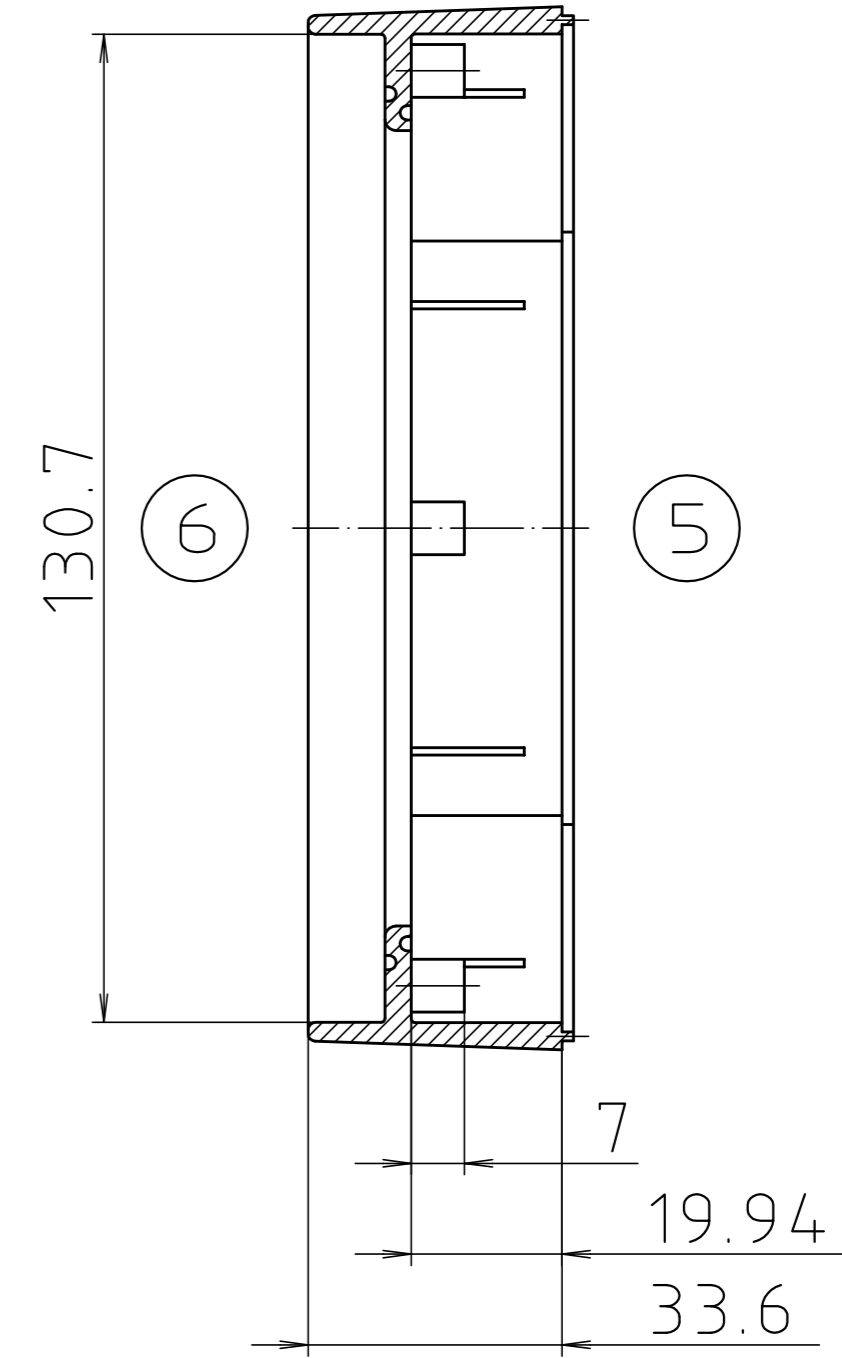
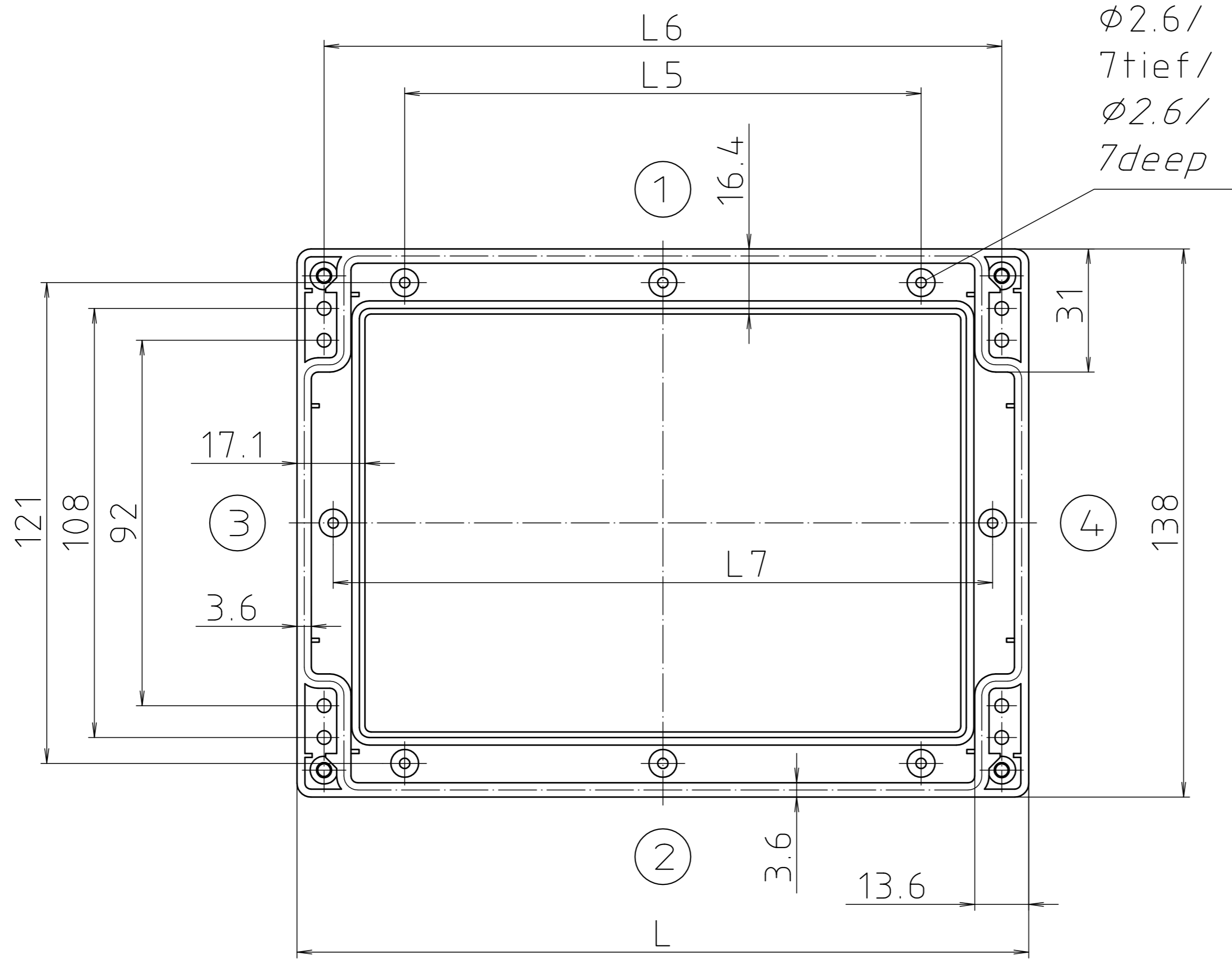


"Schutzvermerk nach DIN ISO 16016 beachten." "Please pay attention to copyright note DIN ISO 16016"



Modell/ <i>model</i>	L	L5	L6	L7
FO 1000	133.4	79.2	119.8	115.2
FO 2000	184.2	130	170.6	166
FO 3000	280.72	200	267.12	262.52

Maßstab/ Scale:	1:1	
Zeichnungs-Nr. / Drawing-No.:	2G 1200.177.02	
Artikel / Article:	FO 1000-3000	
Katalogzeichnung/ Catalogue drawing		
A.Nr./ Alt-No.:	Datum/ Date:	
DISK:	2 101 352	
Datum/Date:	14.08.89	

BOPLA
A Phoenix Mecano Company