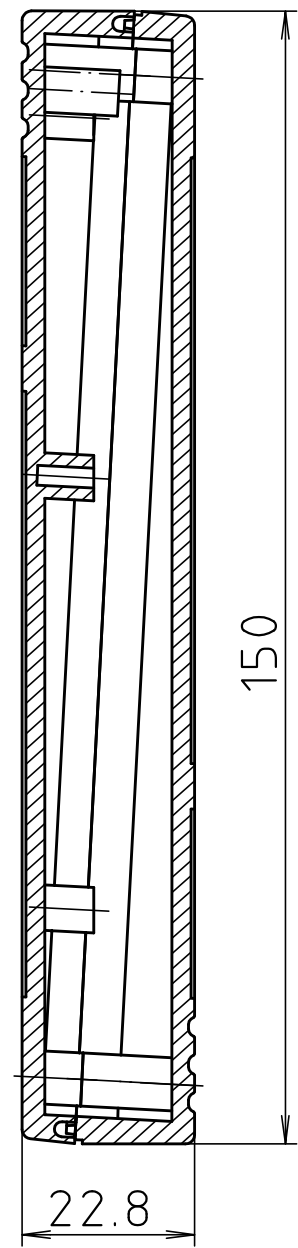
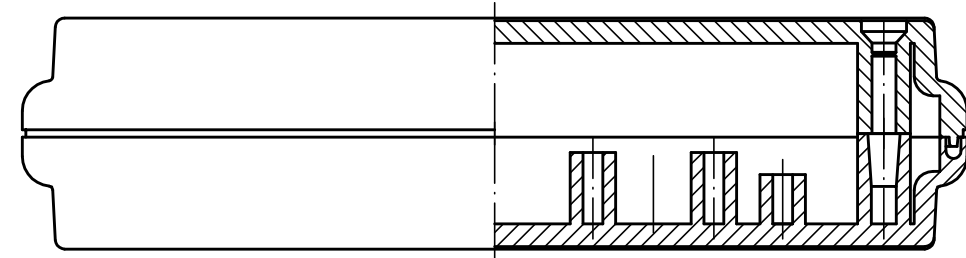
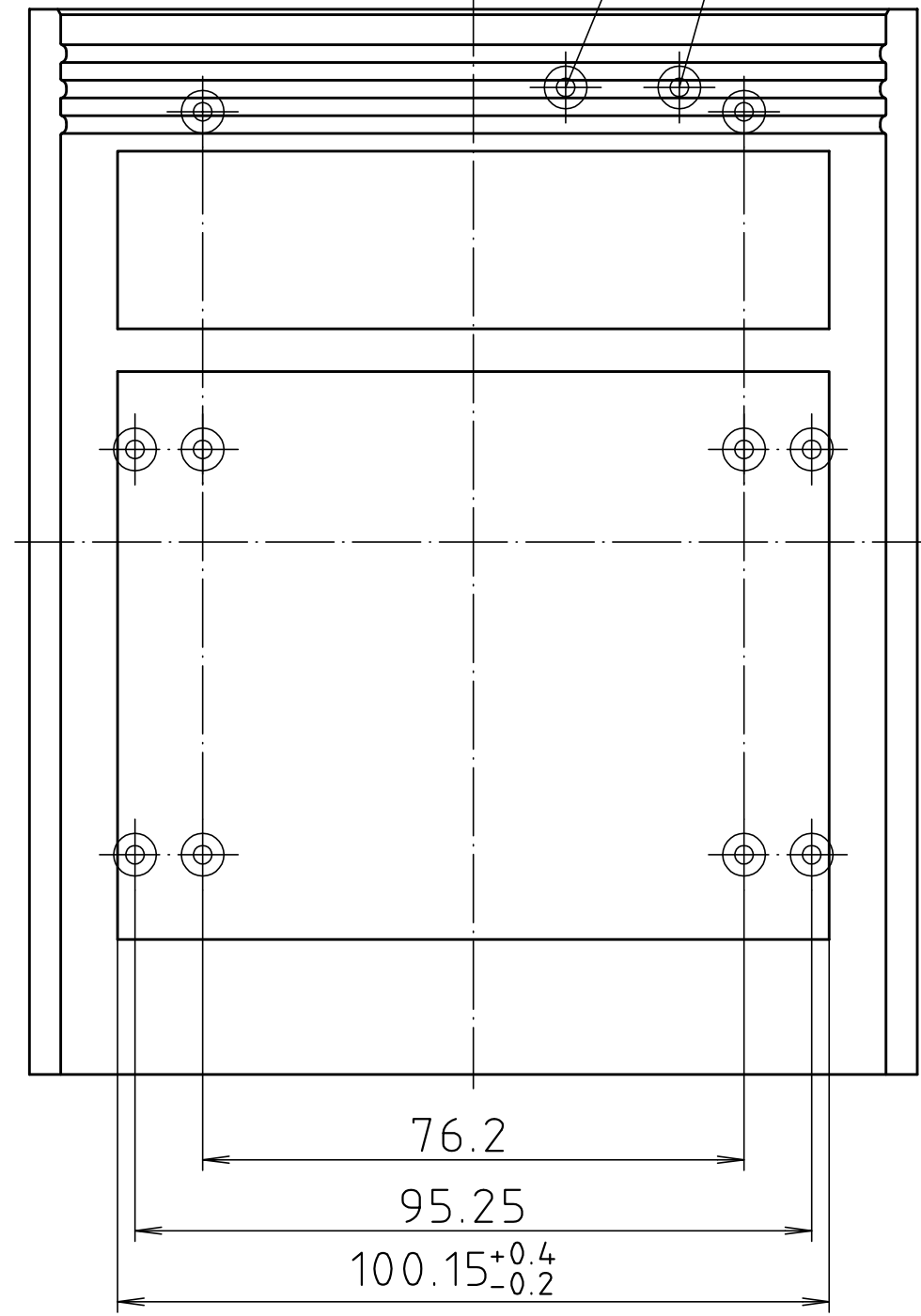


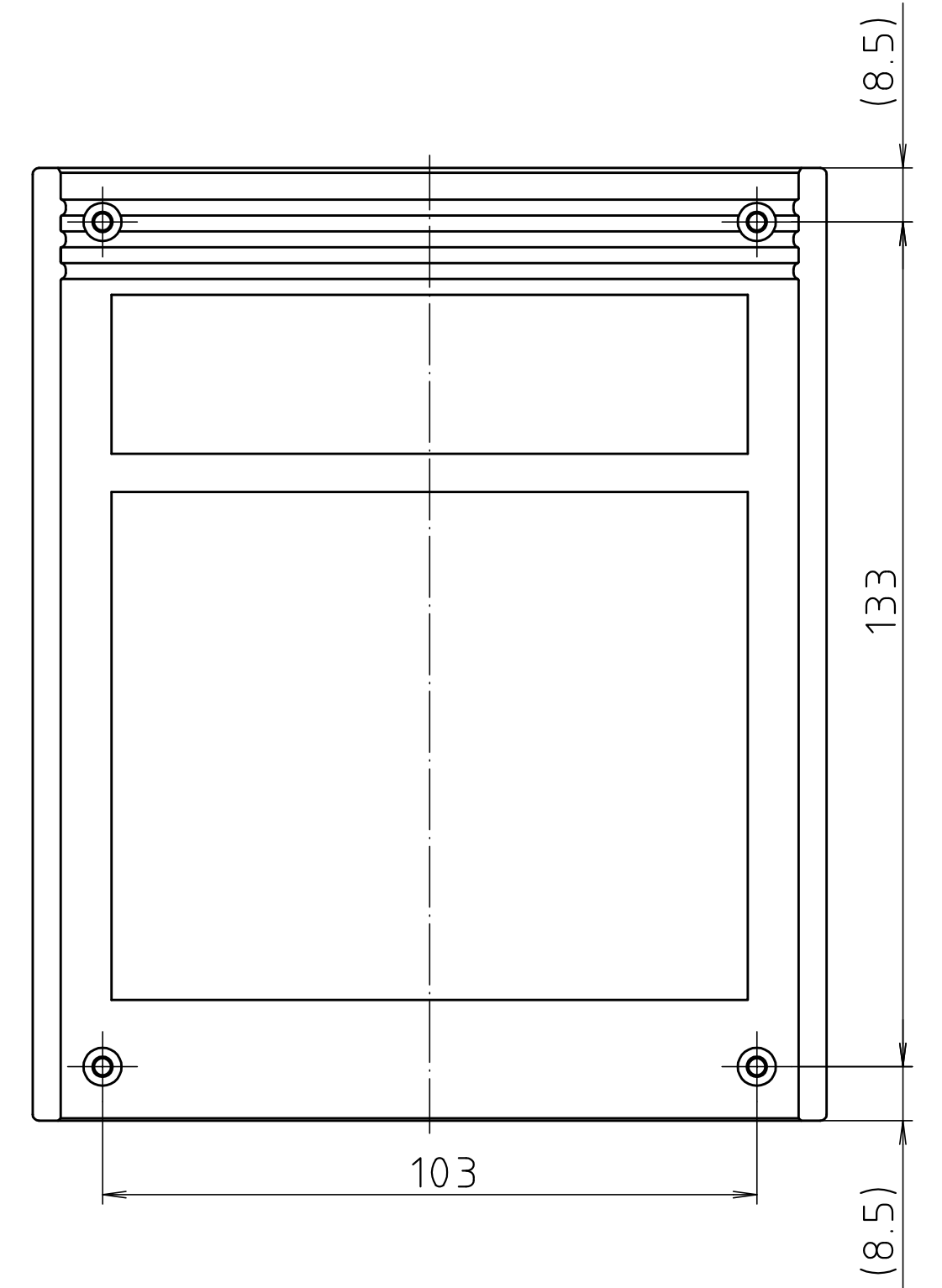
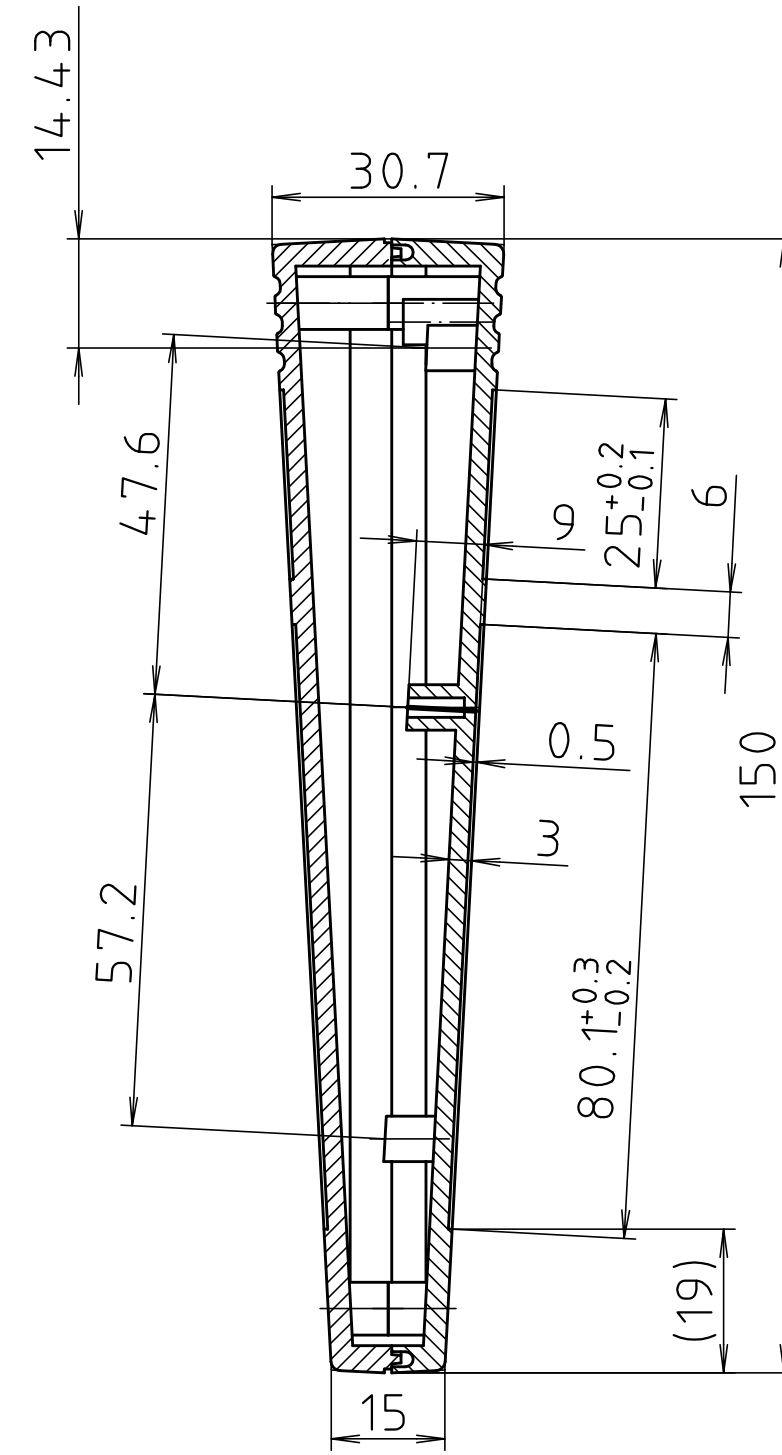
"Schutzvermerk nach DIN ISO 16016 beachten." "Please pay attention to copyright note DIN ISO 16016"



parallel aufeinander gesetzt/
fitted parallel



Zugentlastung im Oberteil
andere Dome ø2.6/6tief/
Strain relief in the lid,
different bosses
ø 2.6 / 6 deep



Maßstab/
Scale: -

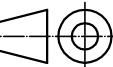
Zeichnungs-Nr. / Drawing-No.:
2K 899.012.03

Artikel / Article:
T 899
Katalogzeichnung/
Catalogue drawing

3623 08.08.2002
3582 23.10.2001

A Nr./ Datum/
Alt-No./ Date:

DISK: 2 301 981
Datum/Date: 23.09.99 HR



BOPLA
A Phoenix Mecano Company