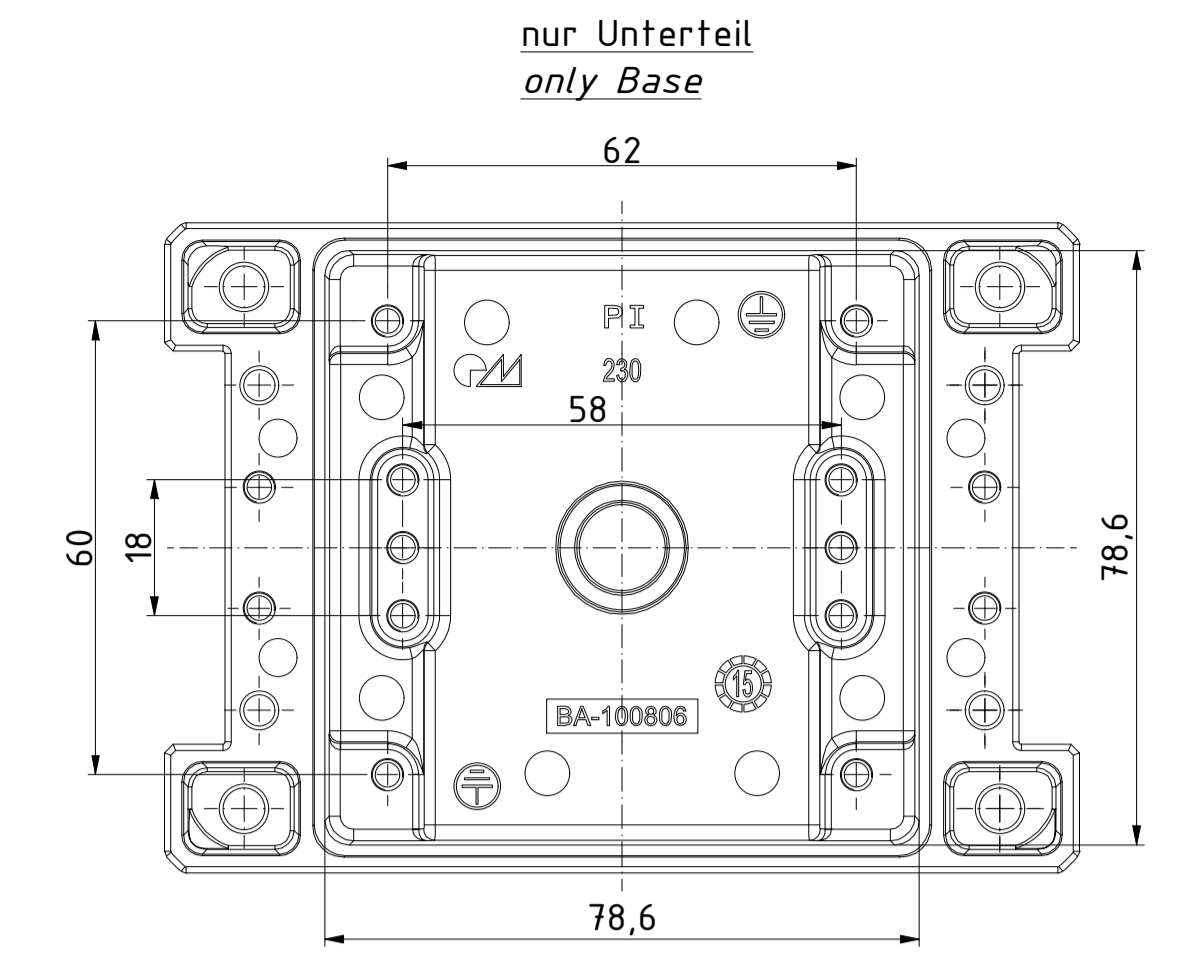
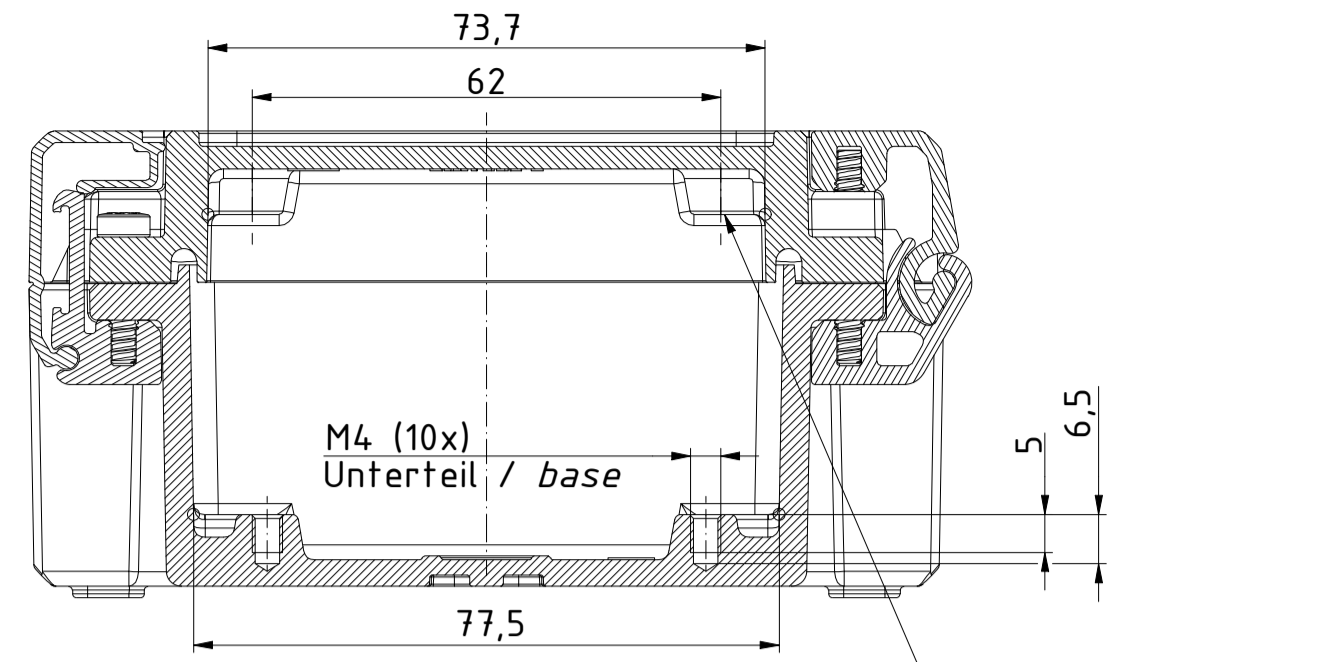
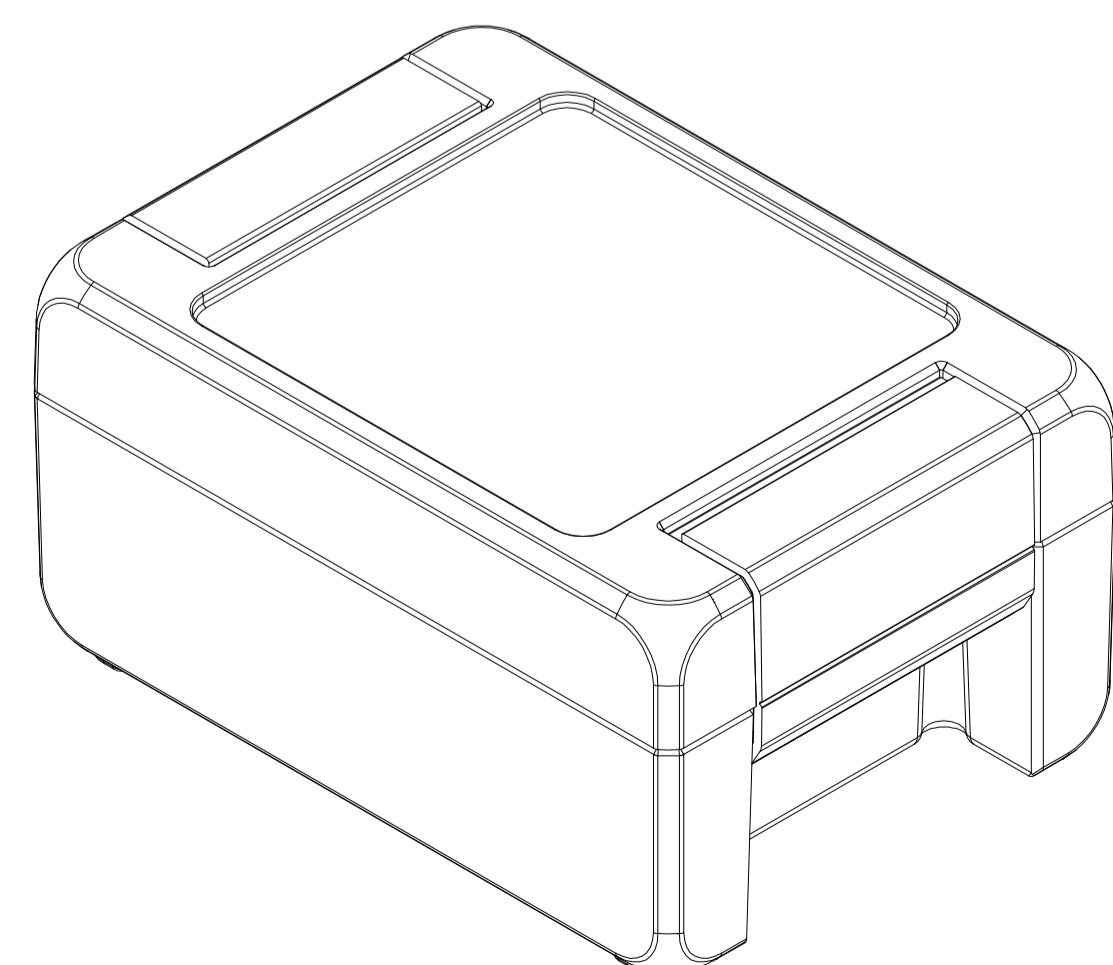
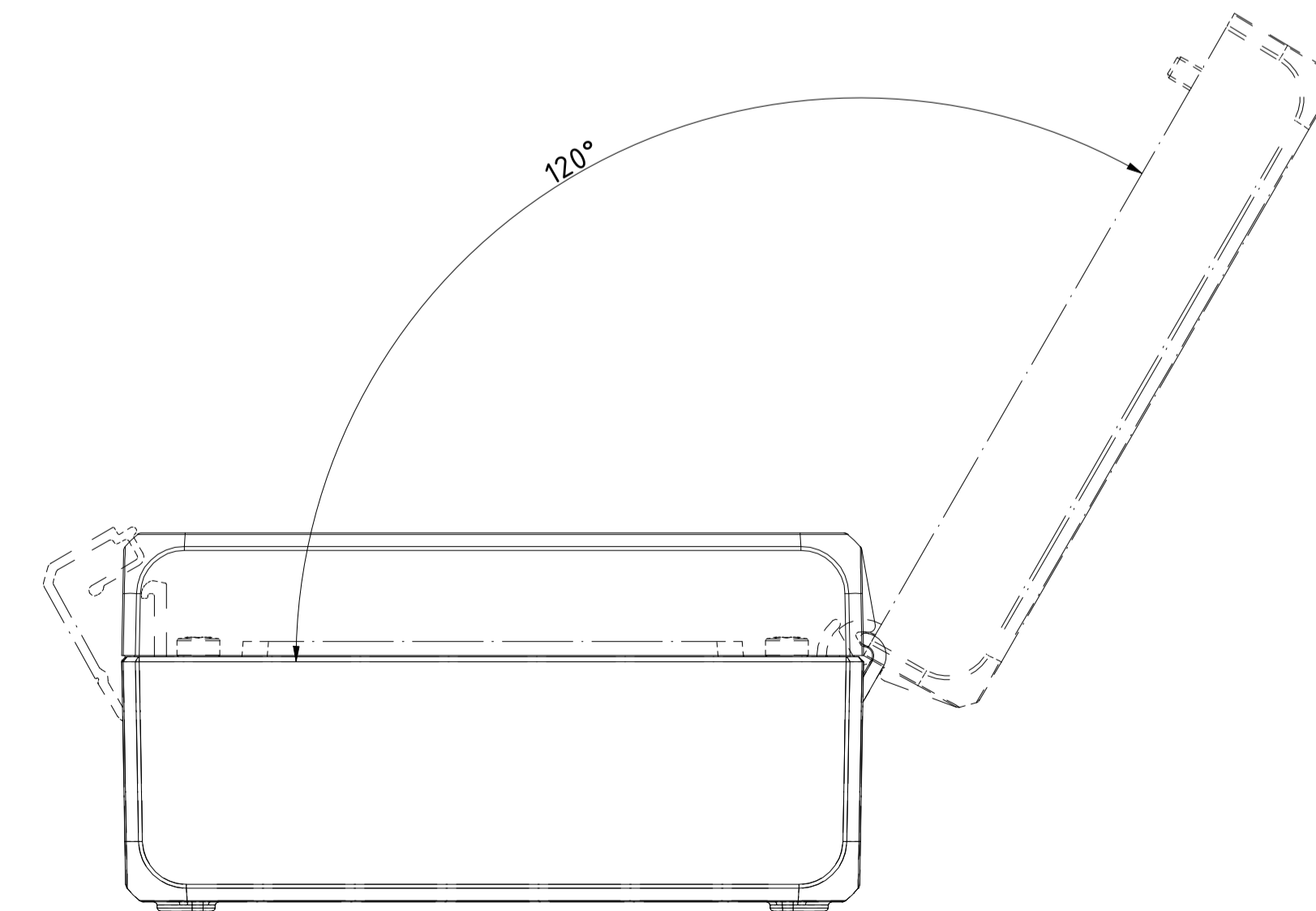
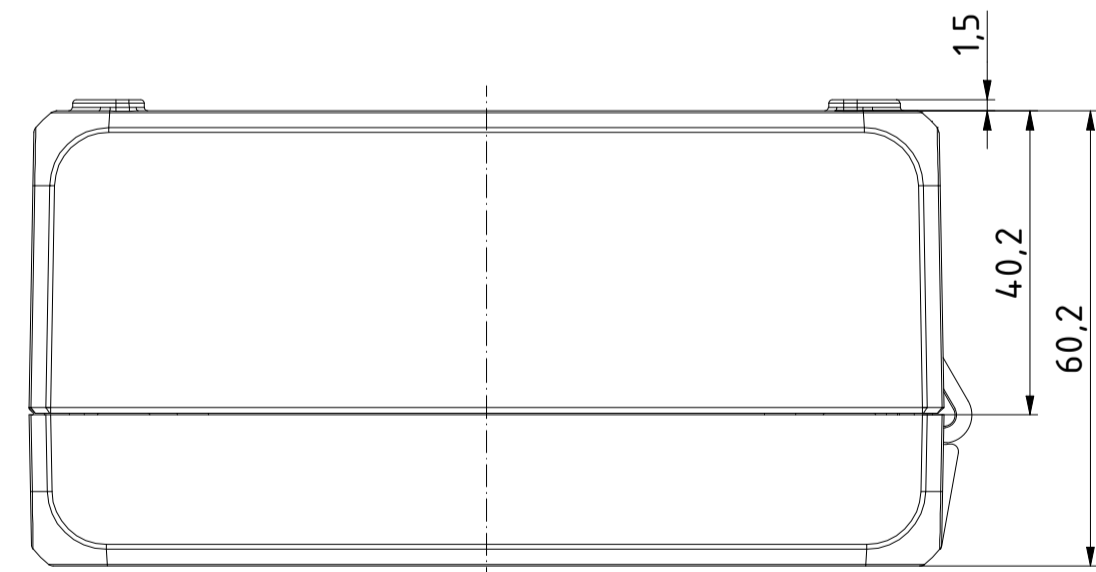
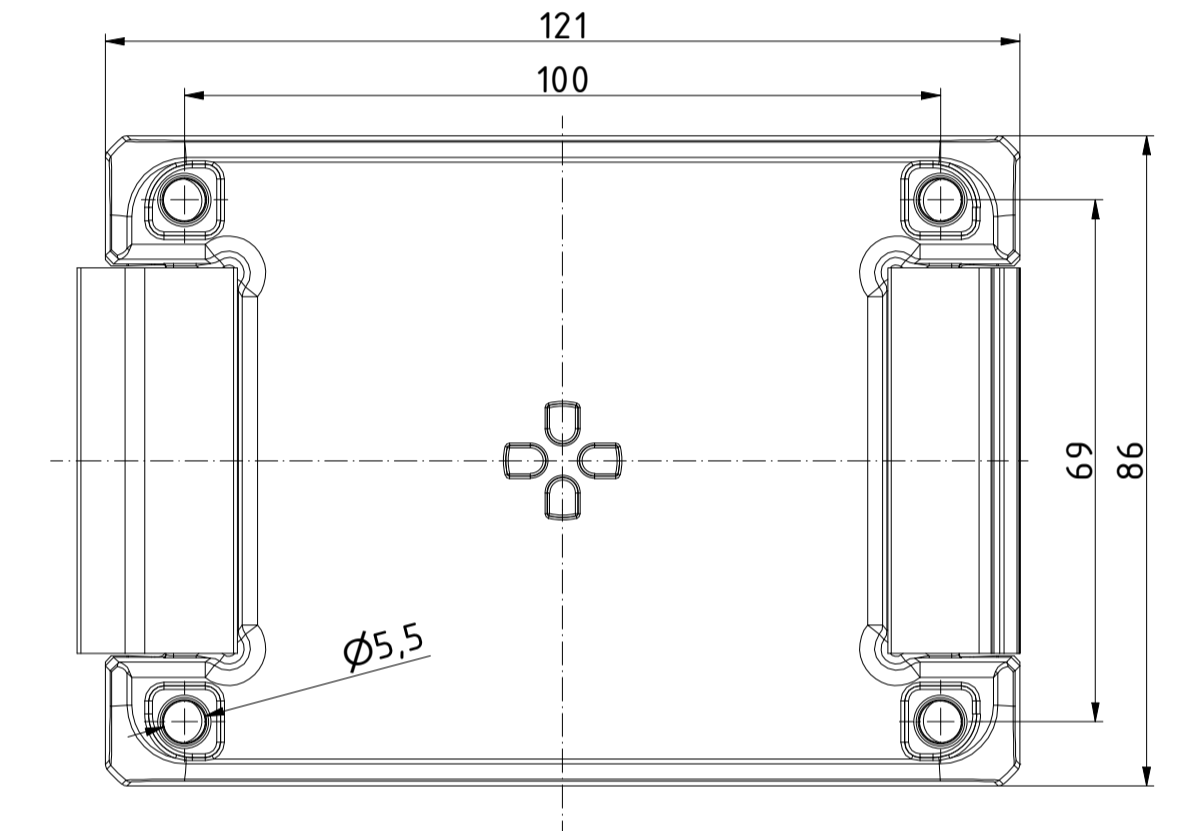
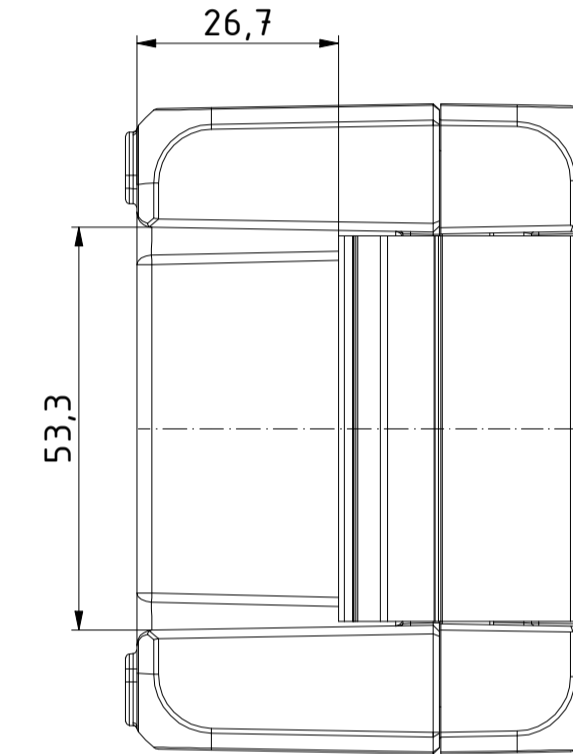
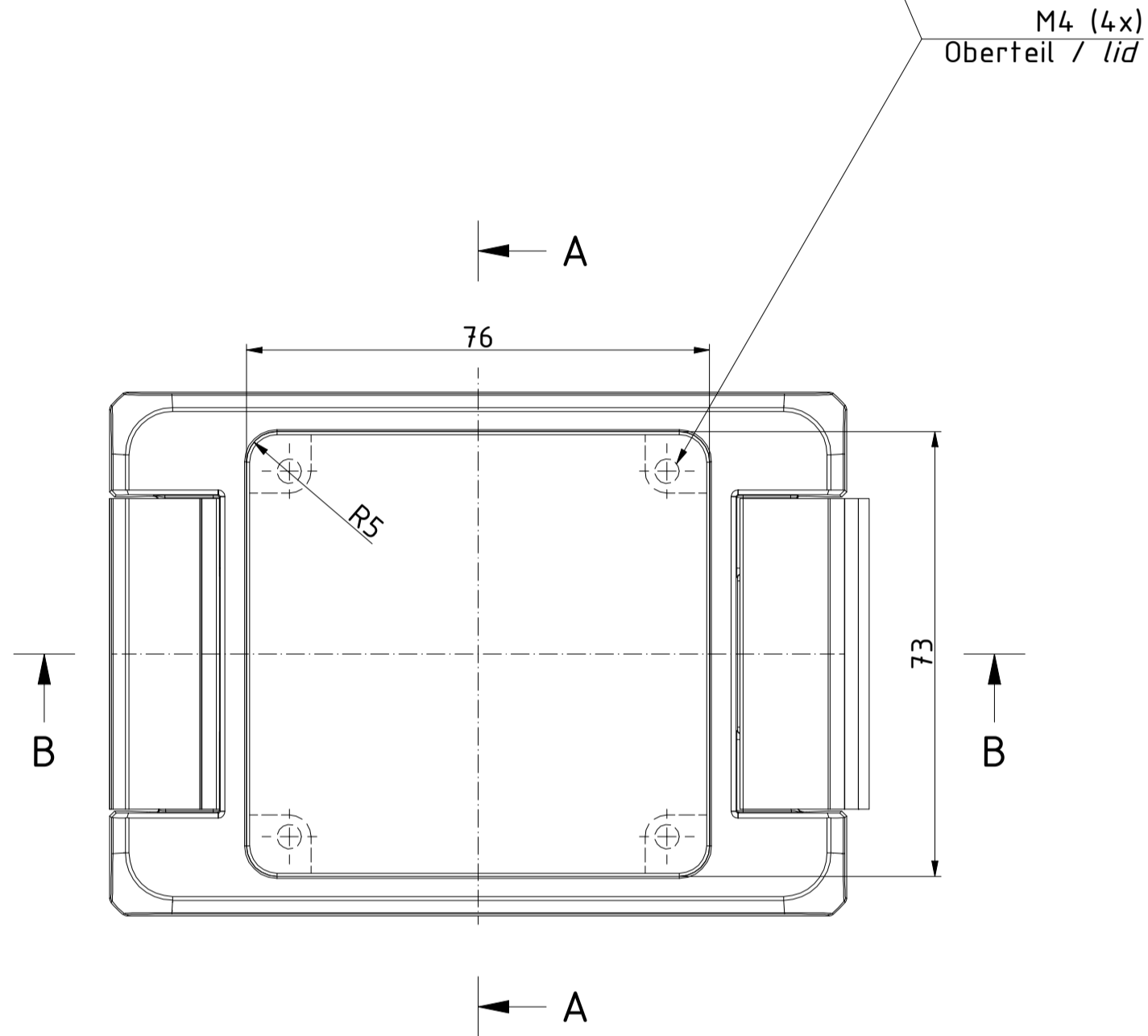
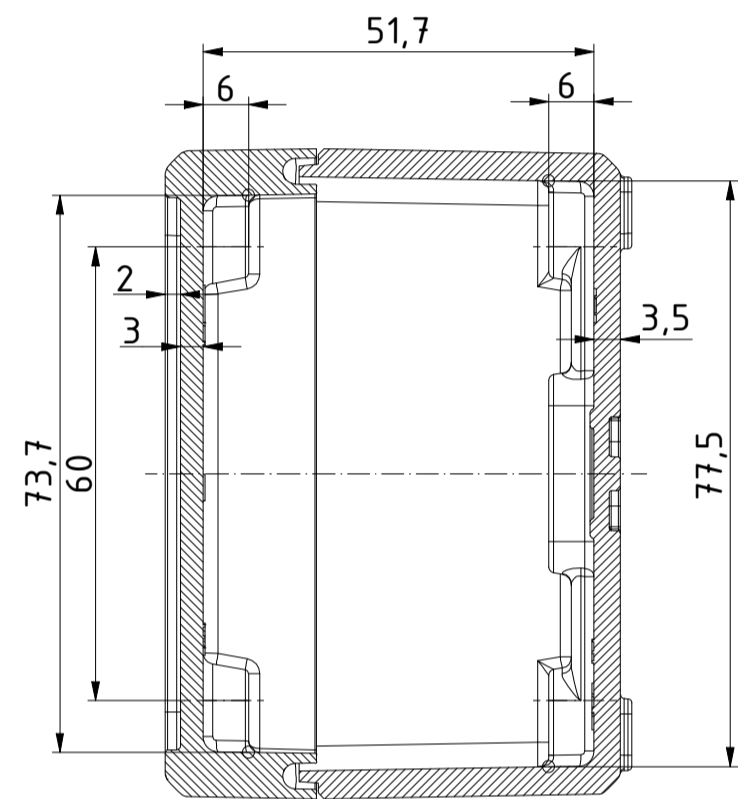


B-B (1 : 1)




A-A (1 : 1)



"Schutzvermerk nach DIN ISO 16016 beachten." "Please pay attention to copyright note DIN ISO 16016"

Maßstab/ Scale:	1:1
Zeichnungs-Nr. / Drawing-No.:	1K 5420.032.03
Artikel / Article:	Bocube Aluminium BA 100806 F-...
Katalogzg./Catalogue draw.	
Ä.Nr / Alt.No:	24.03708.idw
Datum / Date:	23.09.2014 FW


 BOPLA
 A Phoenix Mecano Company