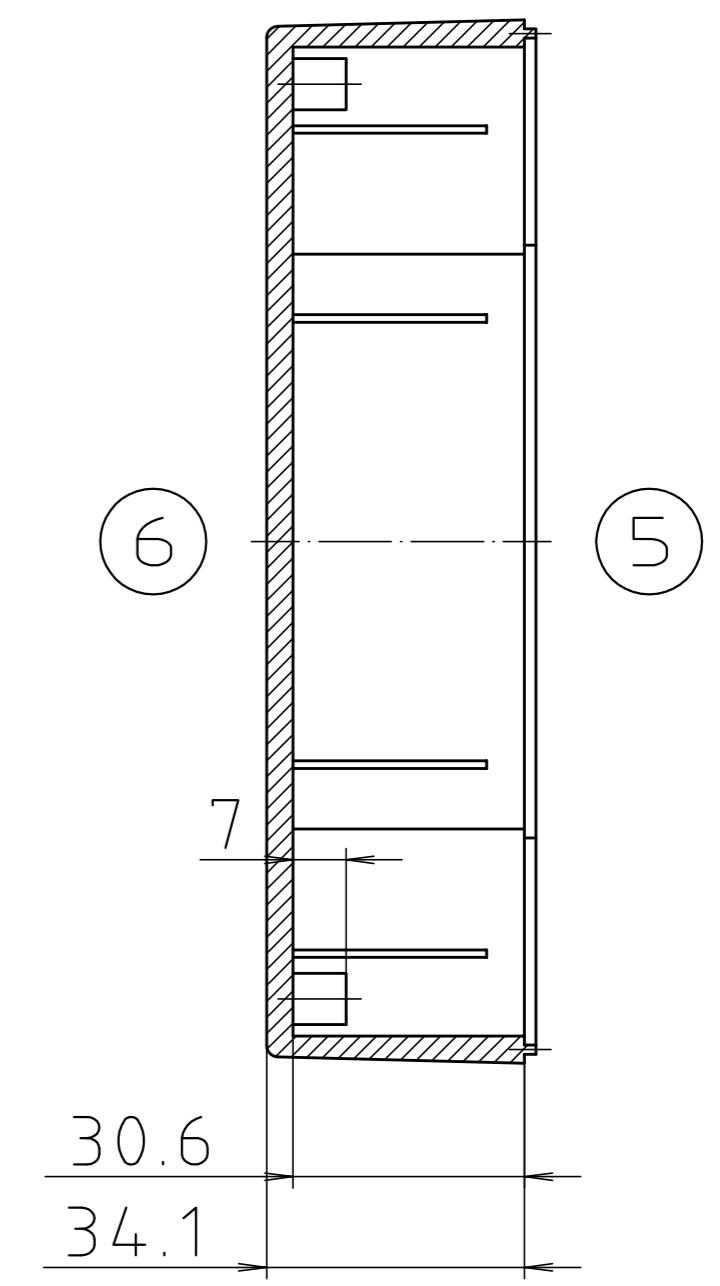
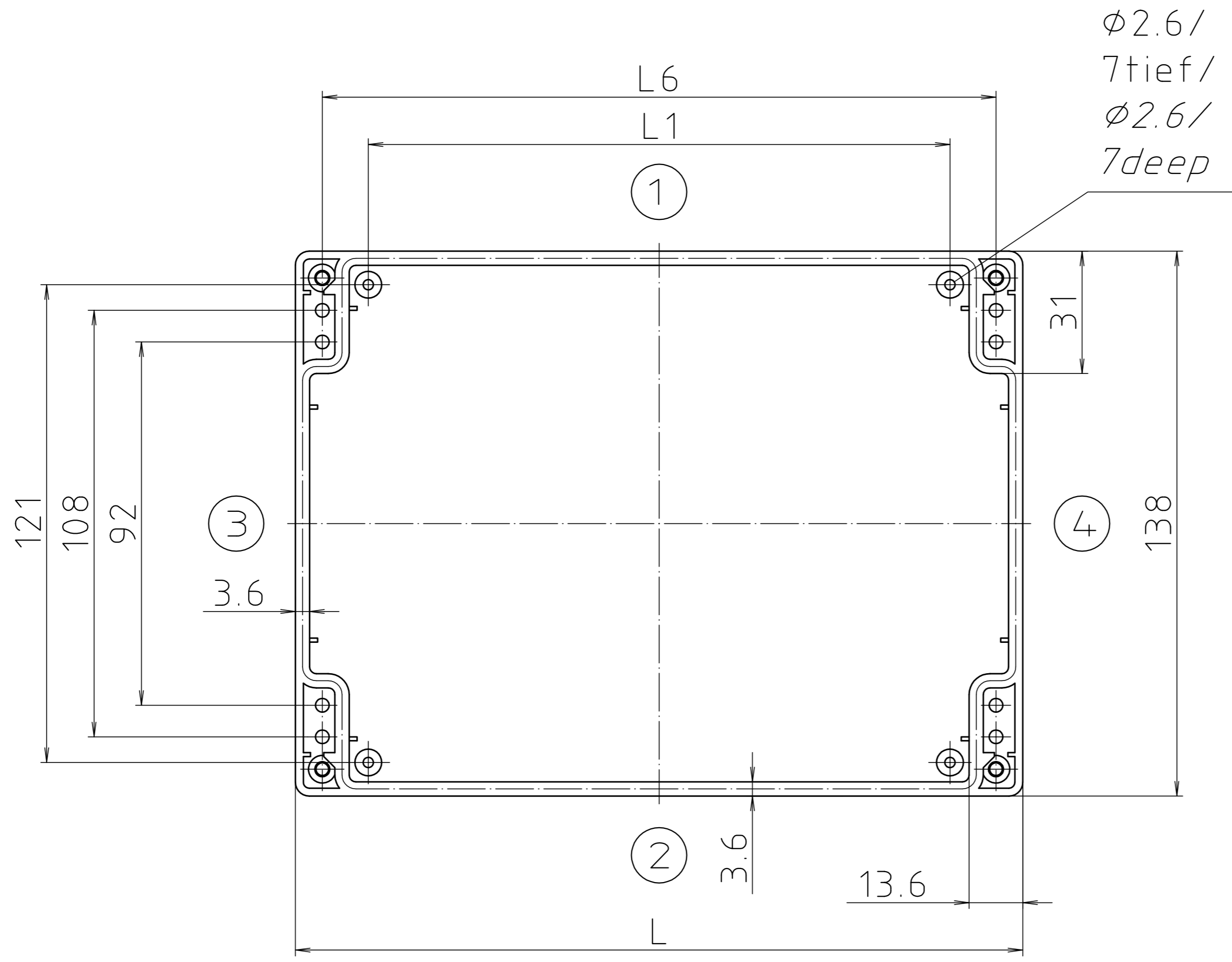


"Schutzvermerk nach DIN ISO 16016 beachten." "Please pay attention to copyright note DIN ISO 16016"



Modell/ model	L	L1	L6
FD 1000	133.4	96.5	119.8
FD 2000	184.2	147.3	170.6
FD 3000	280.72	243.82	267.12

Maßstab/ Scale:		1:1	
Zeichnungs-Nr. / Drawing-No.:			
2G 1200.179.02			
Artikel / Article:			
FD 1000-3000			
Katalogzeichnung/ Catalogue drawing			
3120	12.01.95		
A.Nr./ Alt-No.:	Datum/ Date:		
DISK:		2 101 354	
Datum/Date:		14.08.89	

BOPLA
A Phoenix Mecano Company