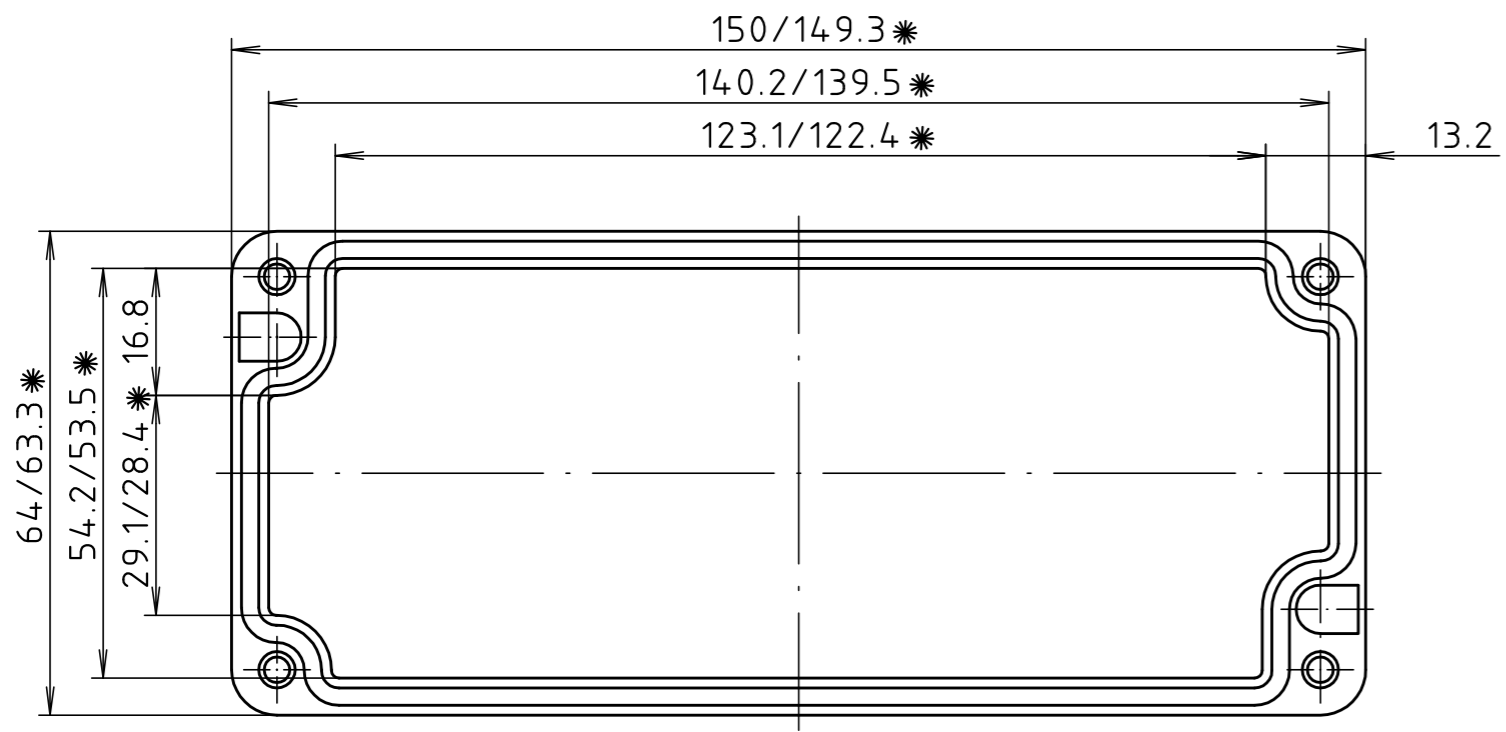
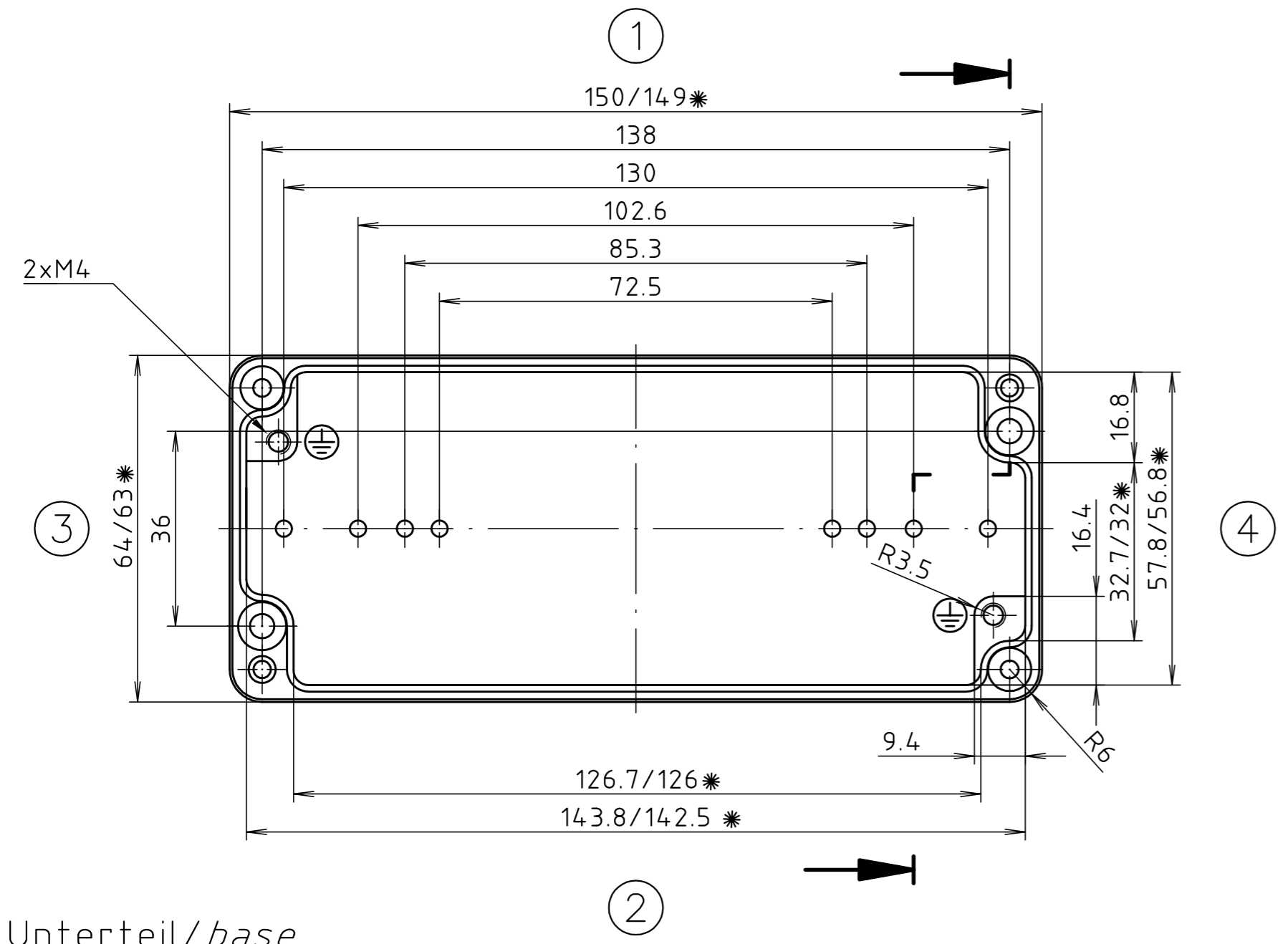


"Schutzvermerk nach DIN ISO 16016 beachten." "Please pay attention to copyright note DIN ISO 16016"



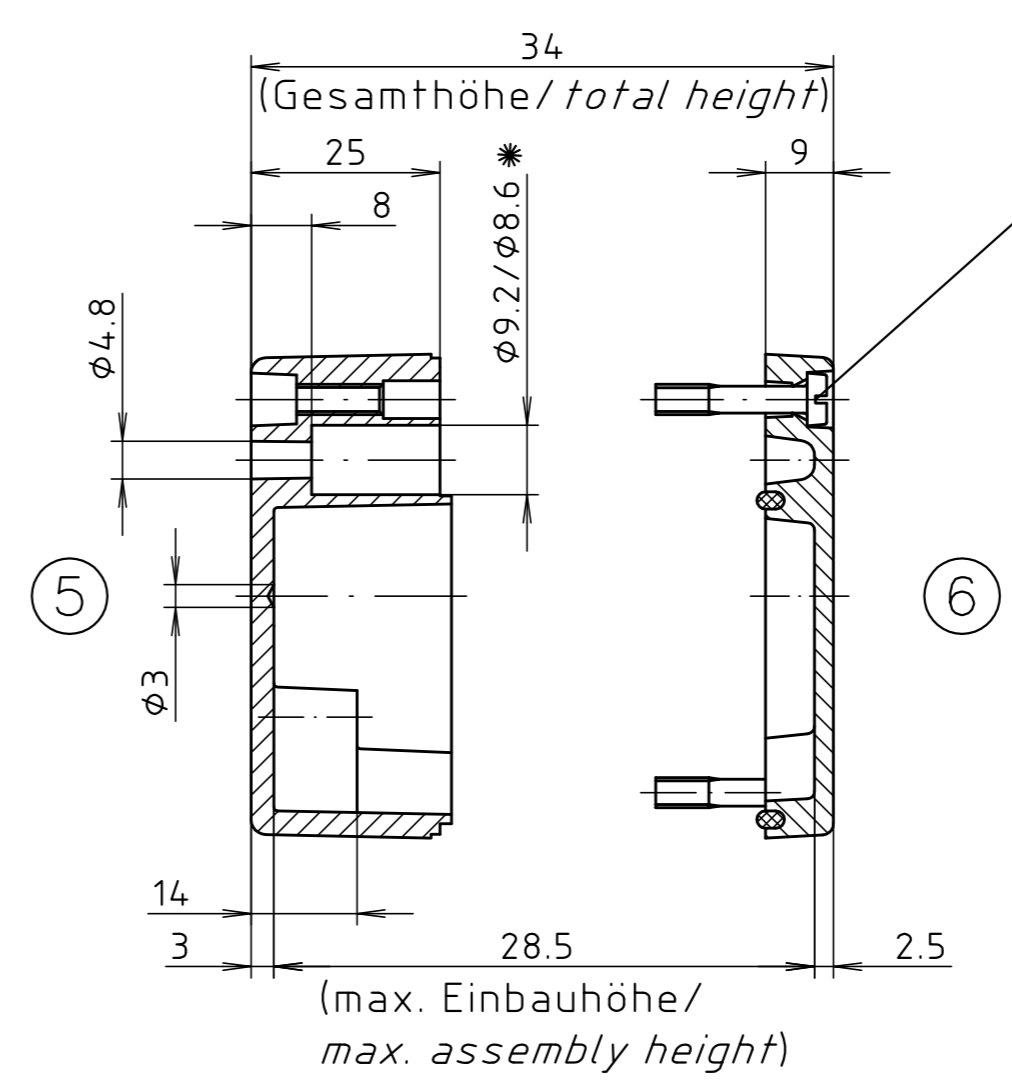
* = Mass durch Formkonizität nach unten verringert.
 Freimass – Toleranz nach GTA 13/5 DIN 1688/
 Dimension reduced at bottom due to conical form.
 Tolerances to GTA 13/5 DIN 1688

Deckel / lid



Unterteil / base

Zylinderschraube M4 x 20/7
 ähnl. DIN EN ISO 1207/
 cylinder screw M4 x 20/7
 similar to DIN EN ISO 1207



Maßstab / Scale: 1:1		
Zeichnungs-Nr. / Drawing-No.: 2K 103.003.03		
Artikel / Article: A103 / 01.061503		
Katalogzeichnung / Catalogue drawing		
3795 3587	01.02.07 11.12.01	 BOPLA A Phoenix Mecano Company
A Nr. / Art.-No.:	Datum / Date:	
DISK: 2 401 712		
Datum / Date: 27.04.99 HR		