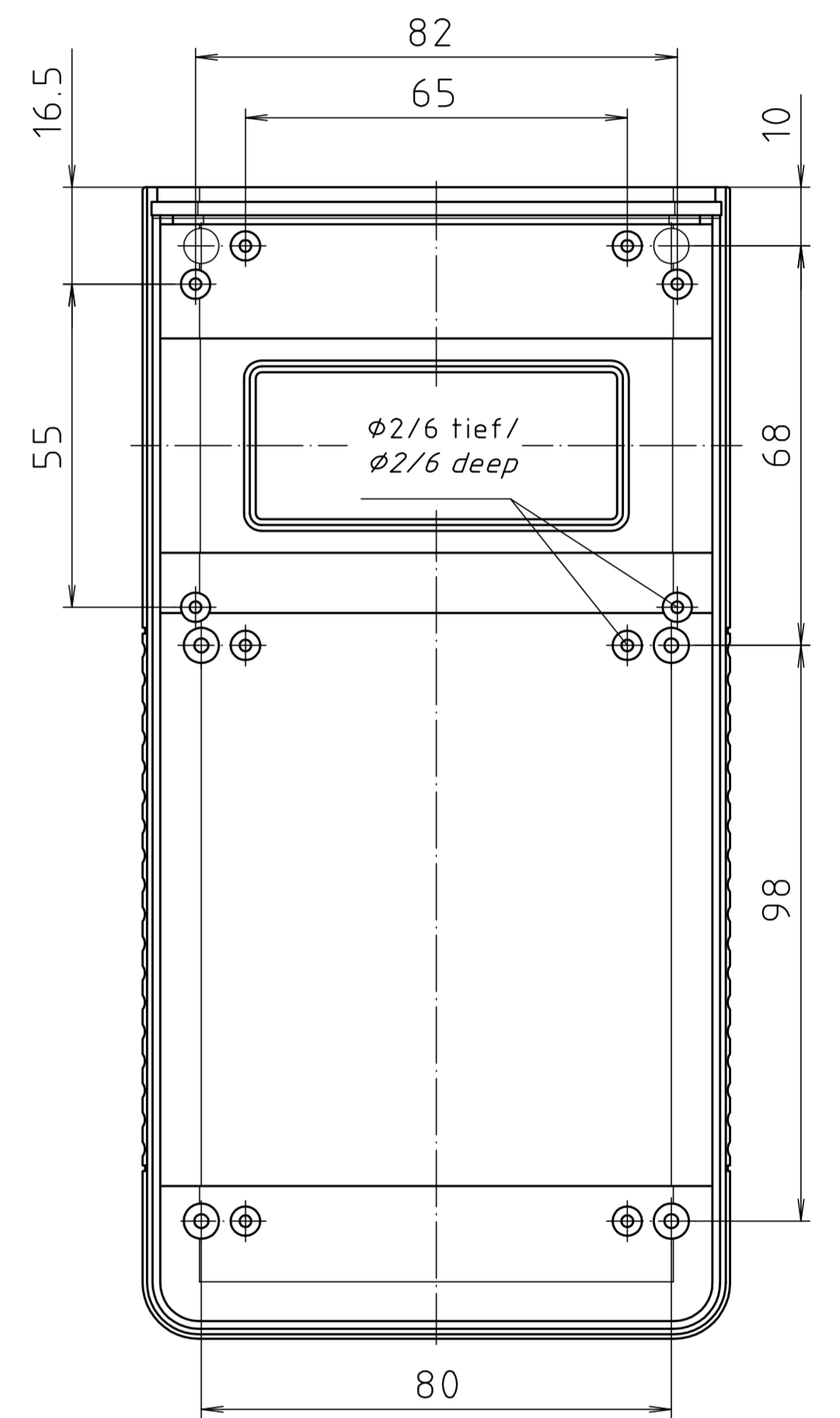
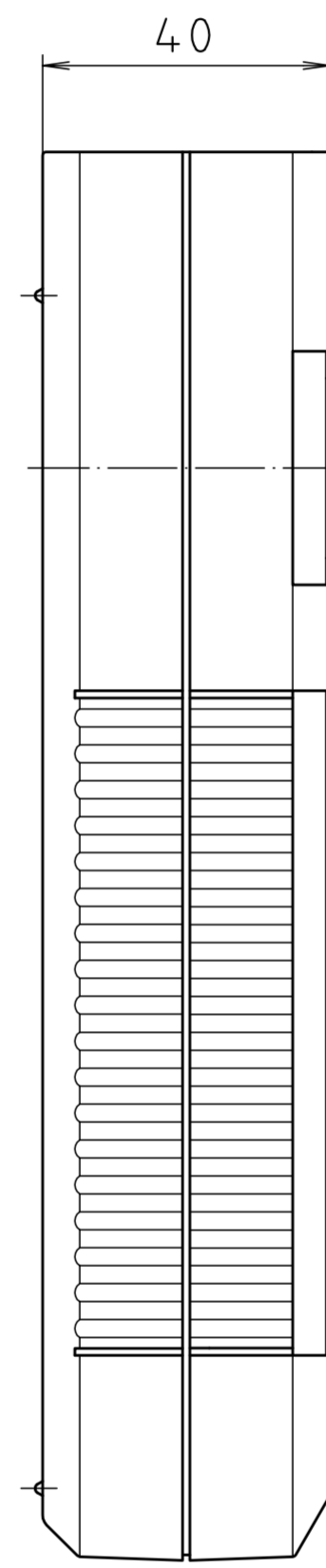
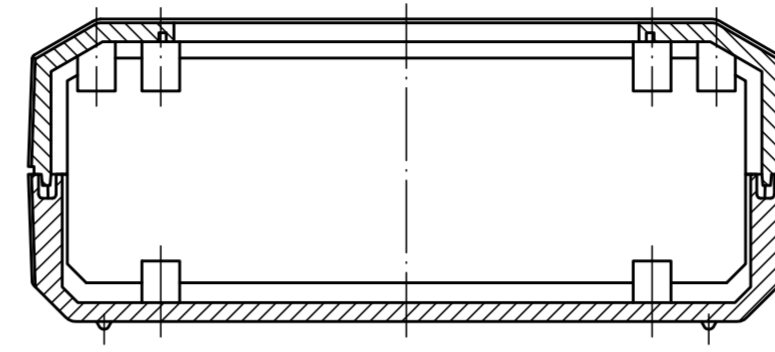
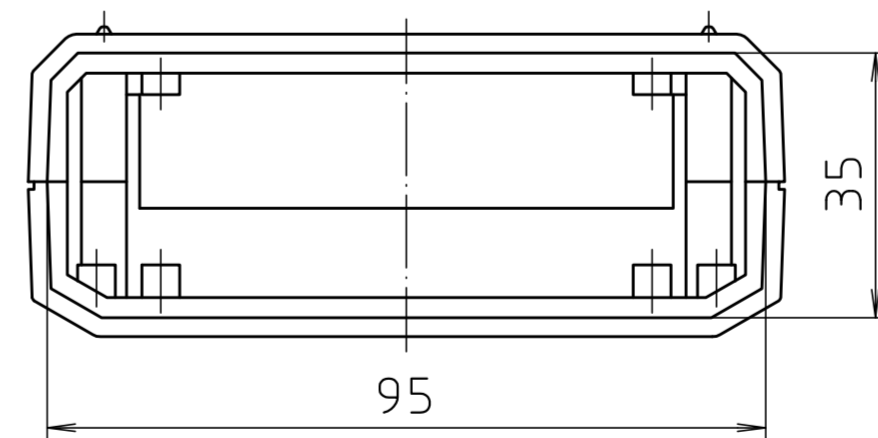
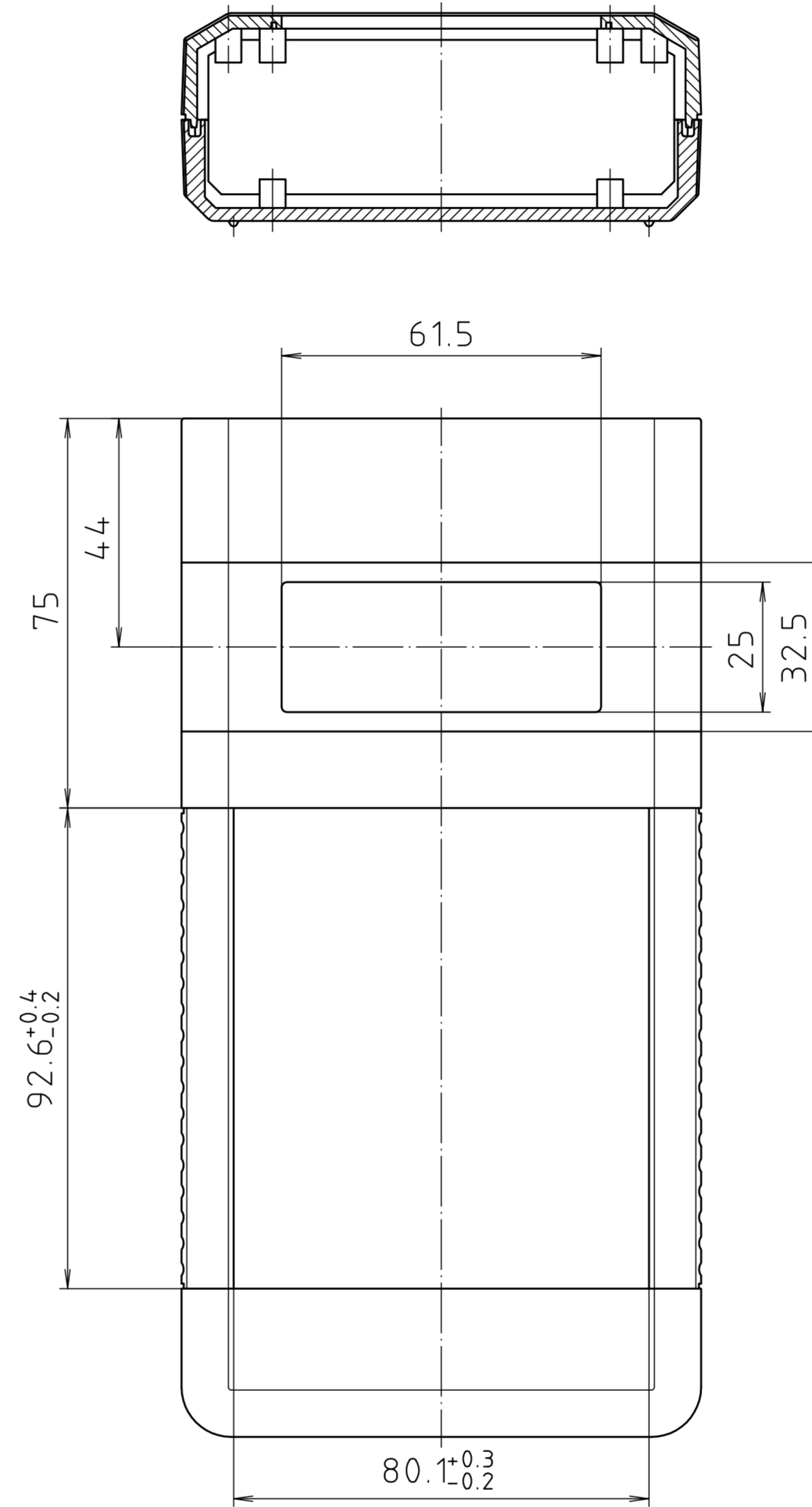
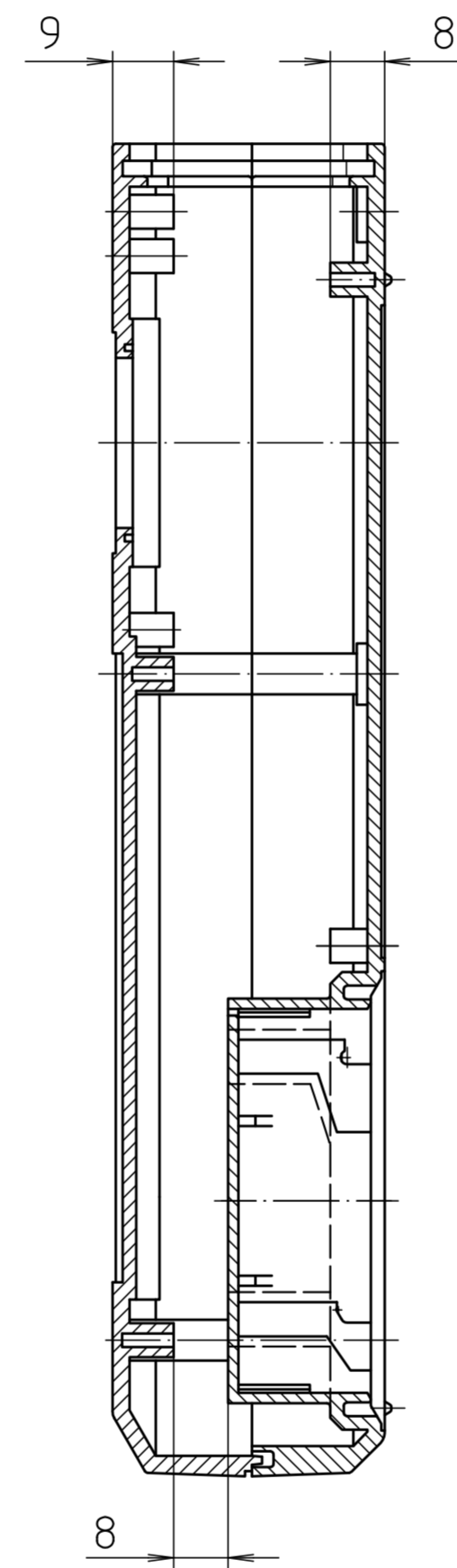


Unterteil von Innen/
base inside



Oberteil von Innen/
top inside

Maßstab/ Scale:	1:1
Zeichnungs-Nr. / Drawing-No.:	1G 5015.133.04
Artikel / Article:	BOS 800 - 802
Katalogzeichnung/ Catalogue drawing	
A-Nr./ Art.-No.:	2108 02
Datum/ Date:	28.06.95
Datum/ Date:	23.10.95
DISK:	2 800 811
Datum/ Date:	-

