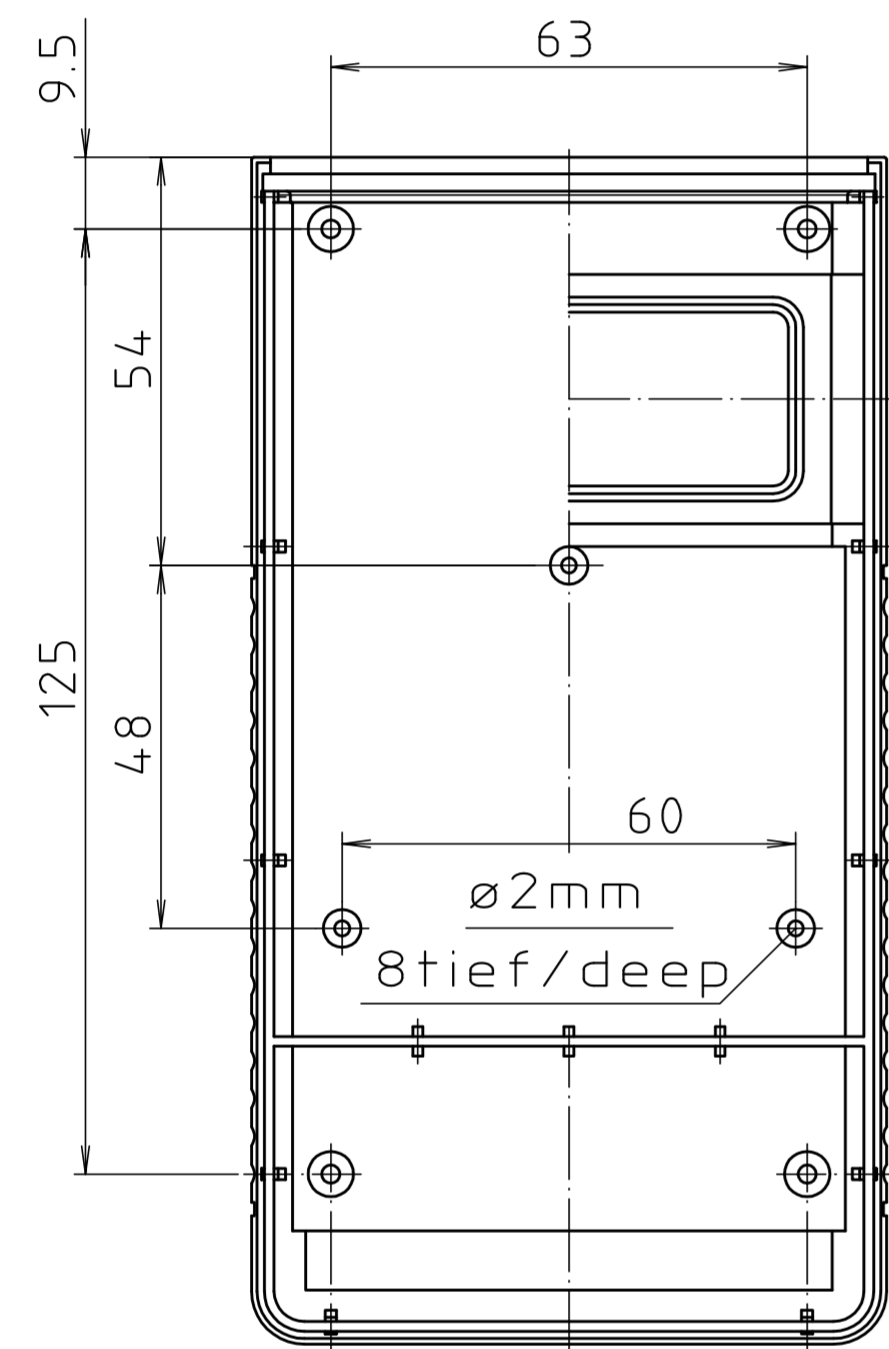
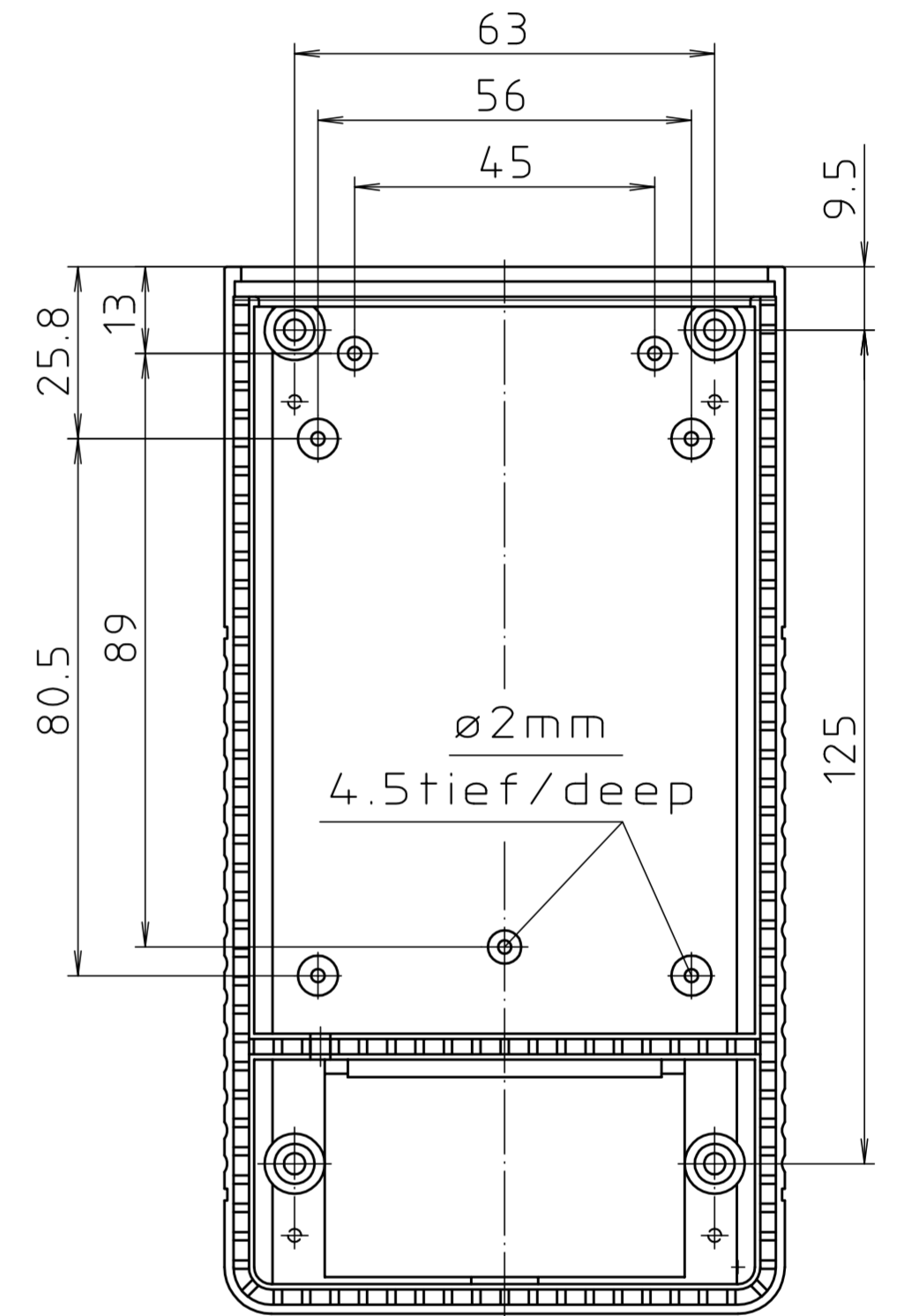
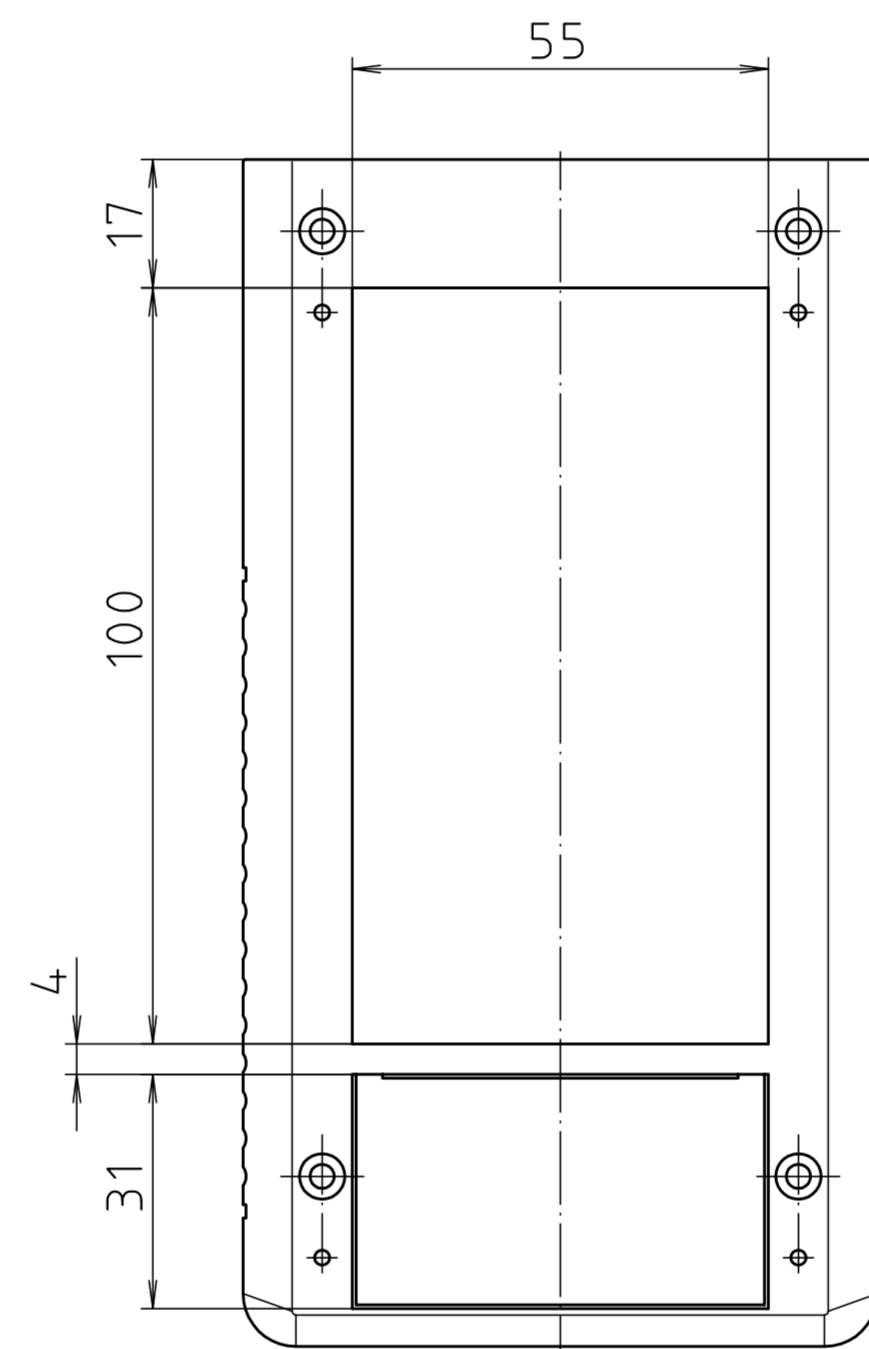
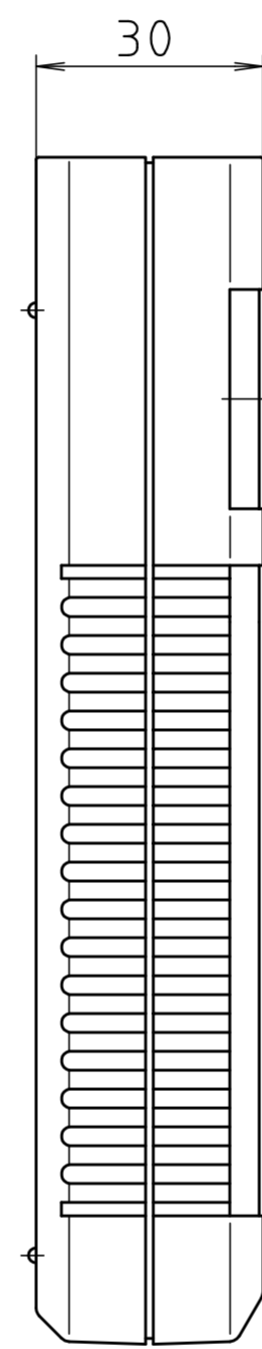
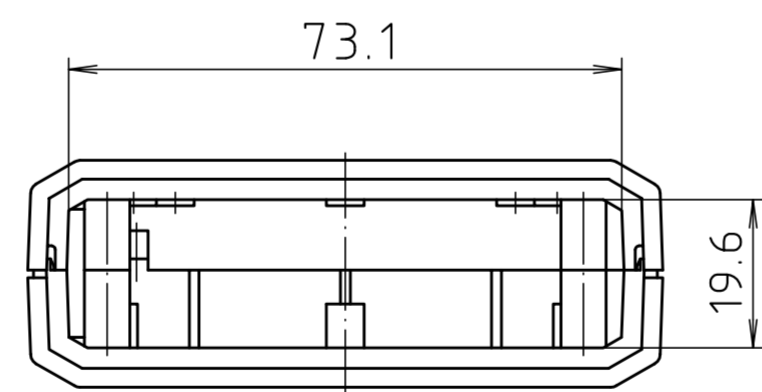
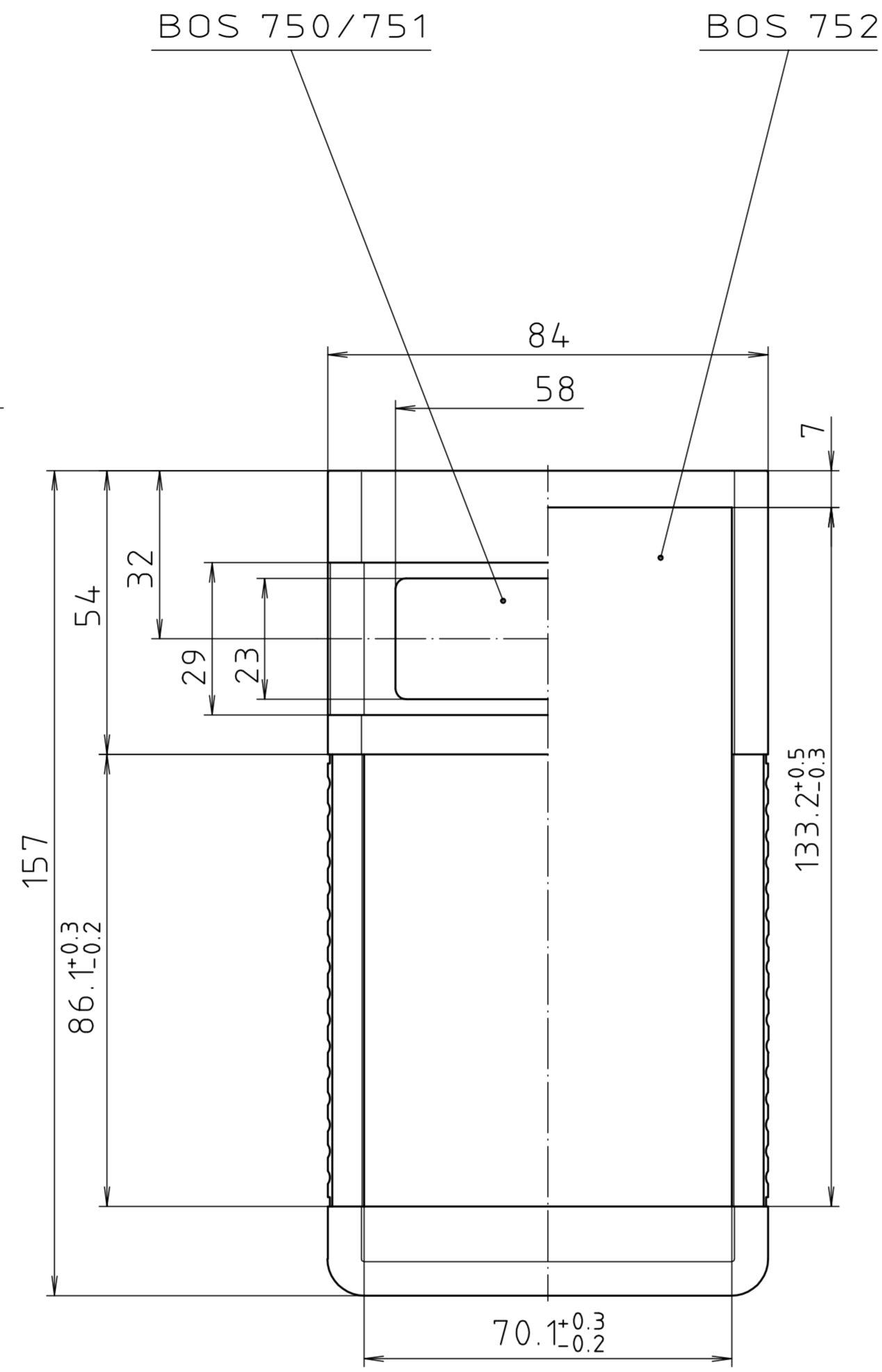
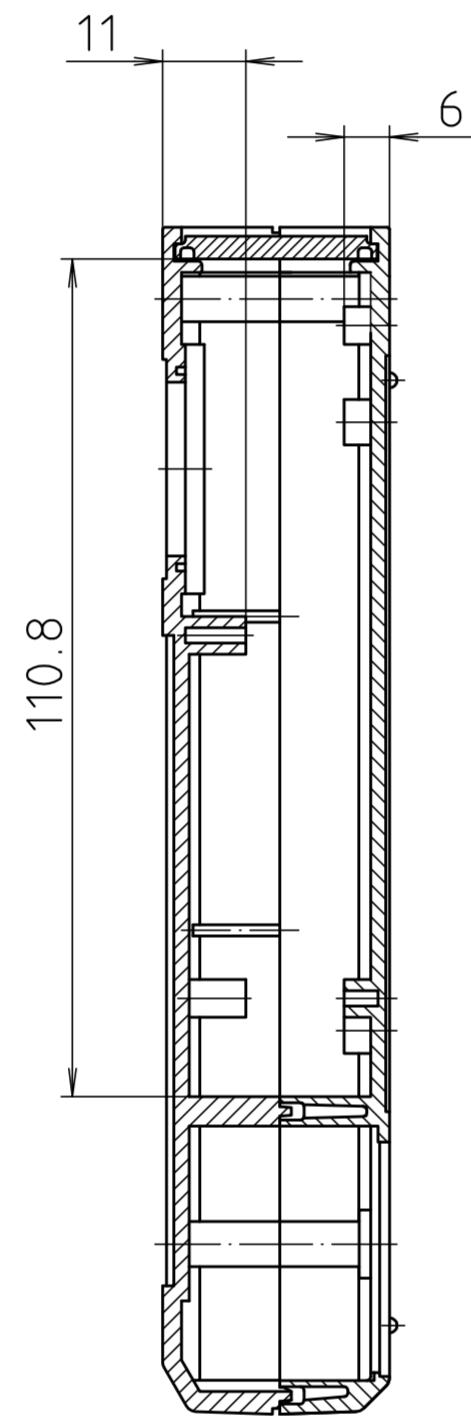


„Schutzvermerk nach DIN ISO 16016 beachten.“ / „Please pay attention to copyright note DIN ISO 16016“




Oberteil von Innen/
Lid inside



Unterteil von Innen/
Base inside

Maßstab/ Scale:	1:1
Zeichnungs-Nr. / Drawing-No.:	1G 5015.135.02
Artikel / Article:	BOS 750-752
Katalogzeichnung / Catalogue drawing	-
A-Nr. / Art.-No.:	3629
Datum / Date:	21.08.02
DISK:	2 800 813
Datum / Date:	-



BOPLA
A Phoenix Mecano Company