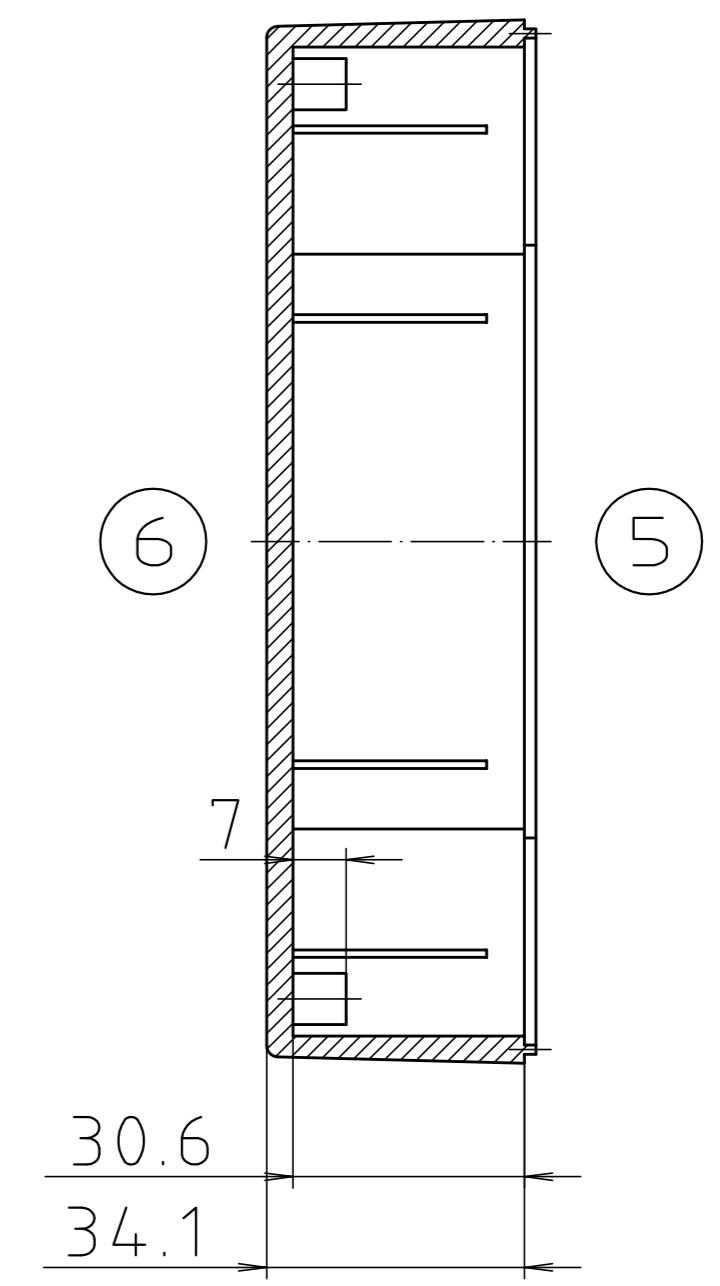
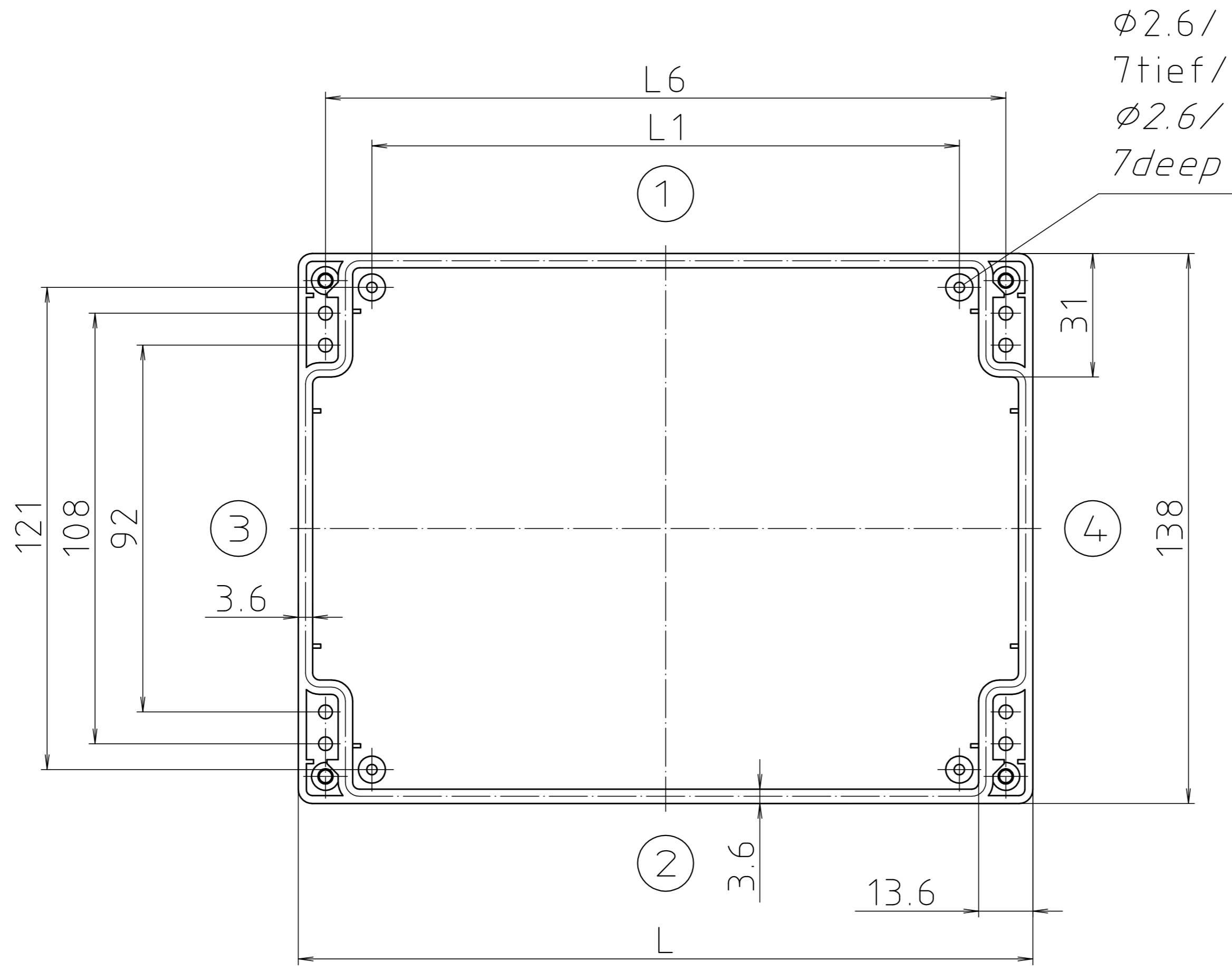


"Schutzvermerk nach DIN ISO 16016 beachten." "Please pay attention to copyright note DIN ISO 16016"



Modell/ model	L	L1	L6
FD 1000	133.4	96.5	119.8
FD 2000	184.2	147.3	170.6
FD 3000	280.72	243.82	267.12

Maßstab/ Scale: 1:1

Zeichnungs-Nr. / Drawing-No.: 2G 1200.179.02

Artikel / Article: FD 1000-3000
 Katalogzeichnung/ Catalogue drawing

3120 12.01.95
 A.Nr./ Datum/ Alt.-No./ Date:

DISK: 2 101 354
 Datum/Date: 14.08.89