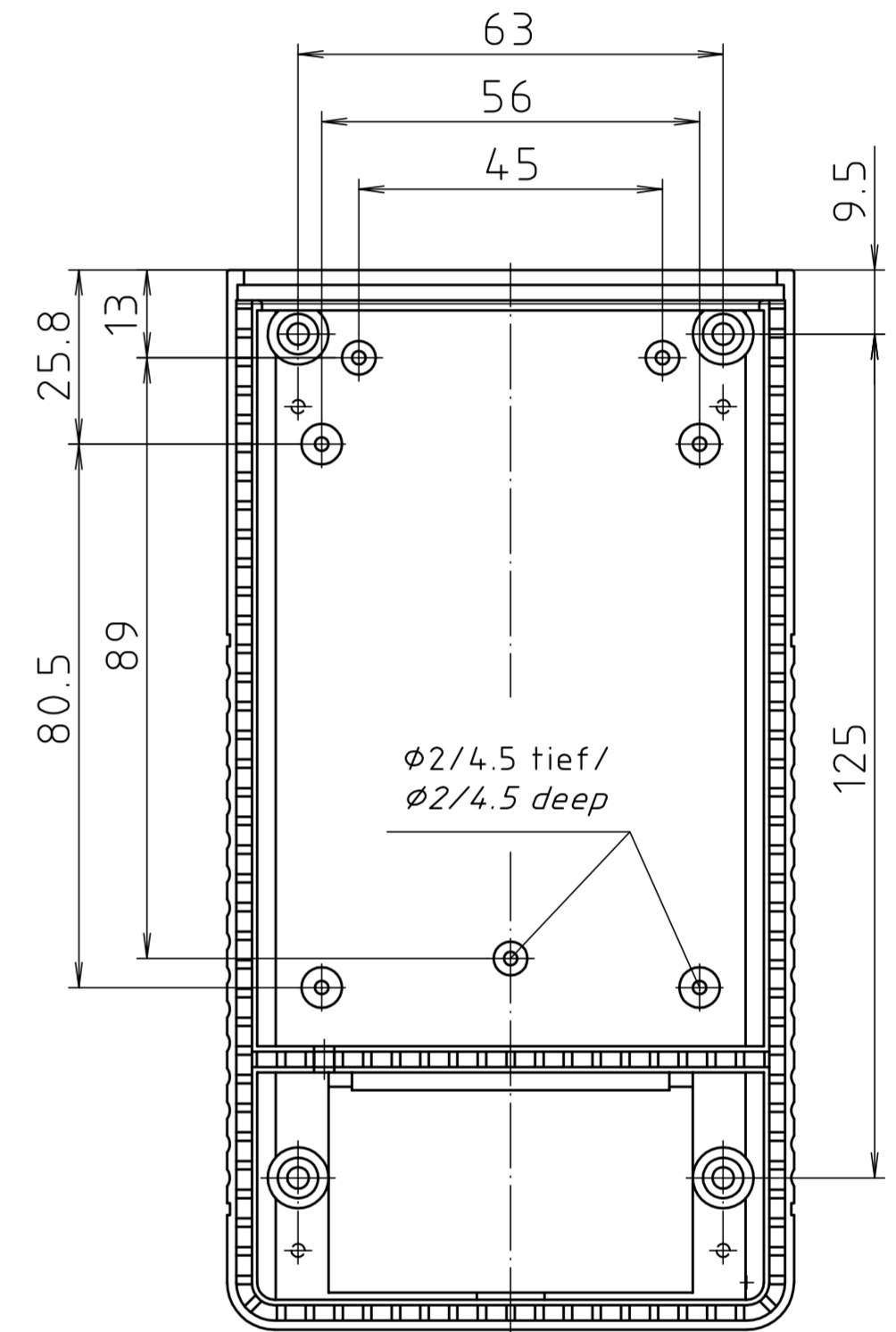
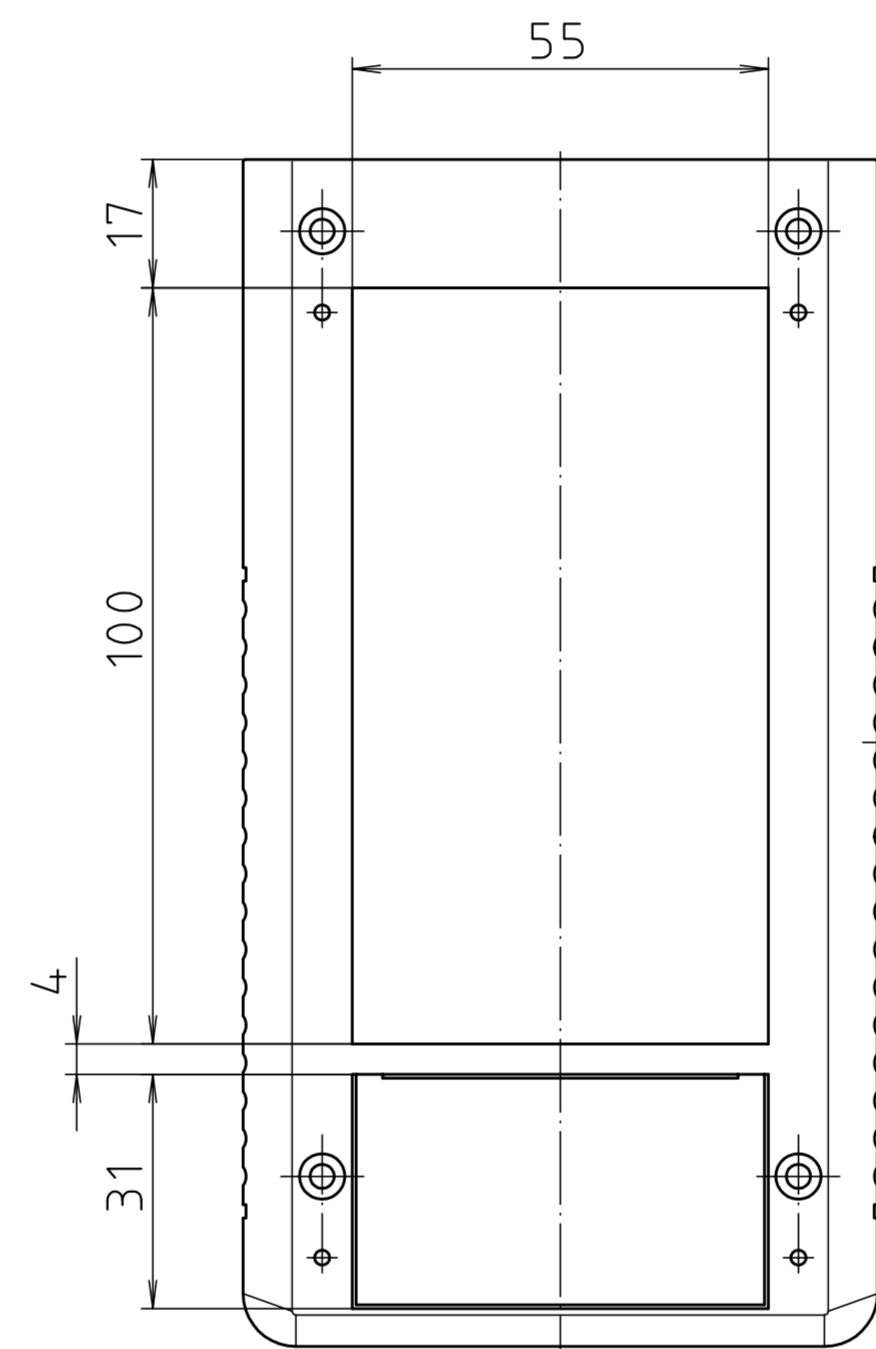
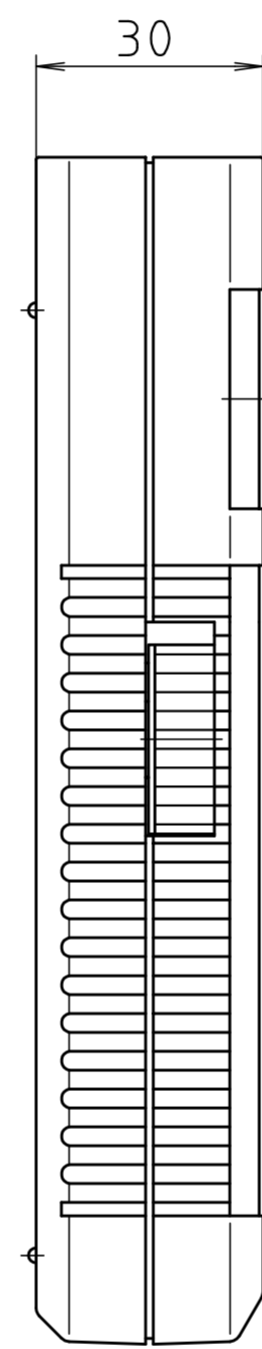
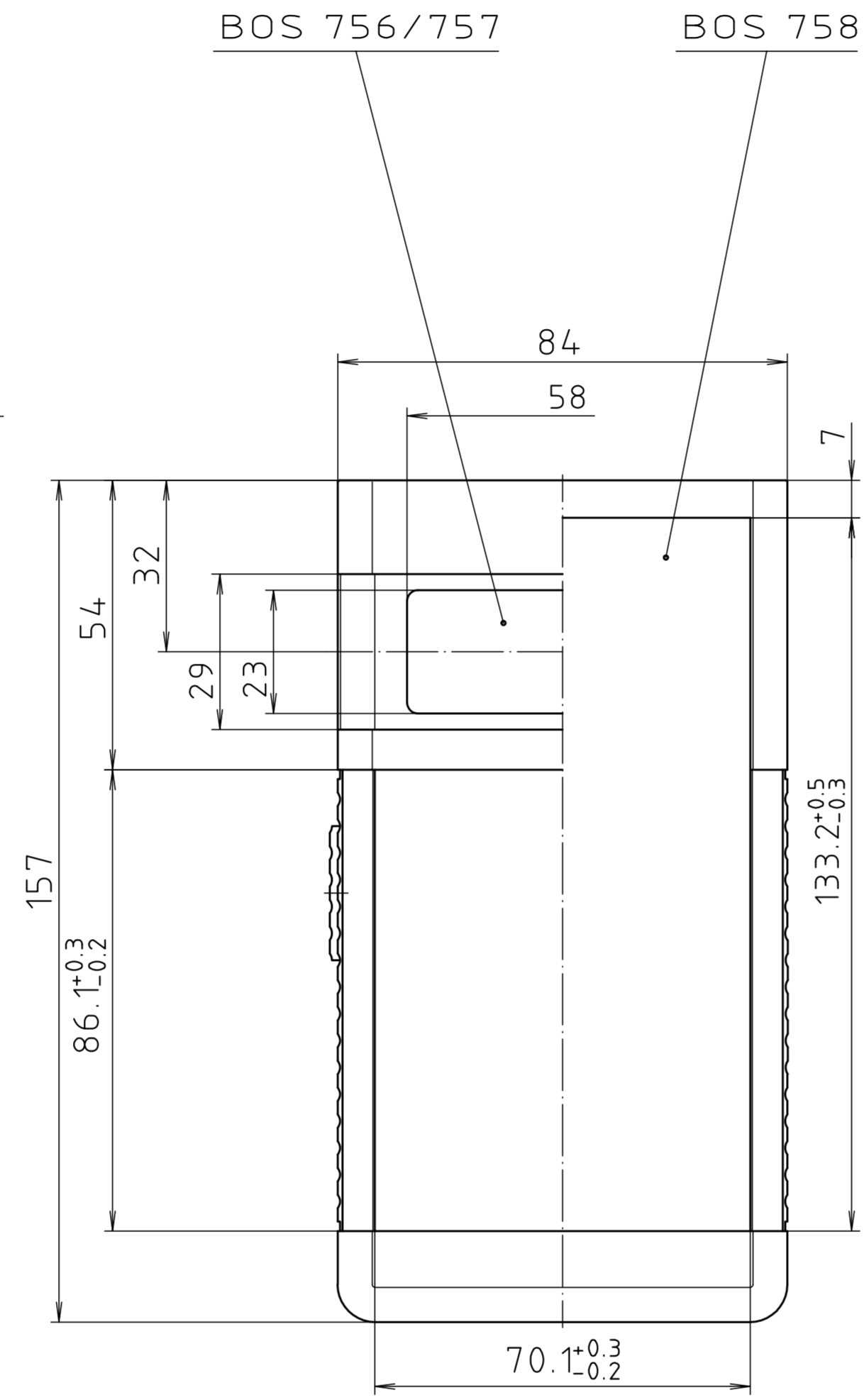
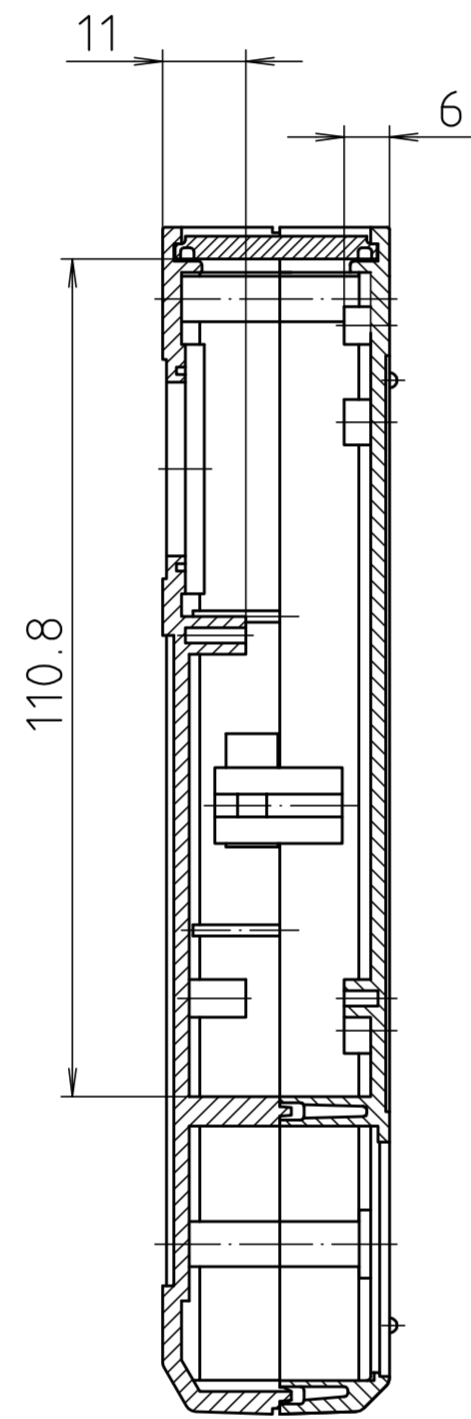
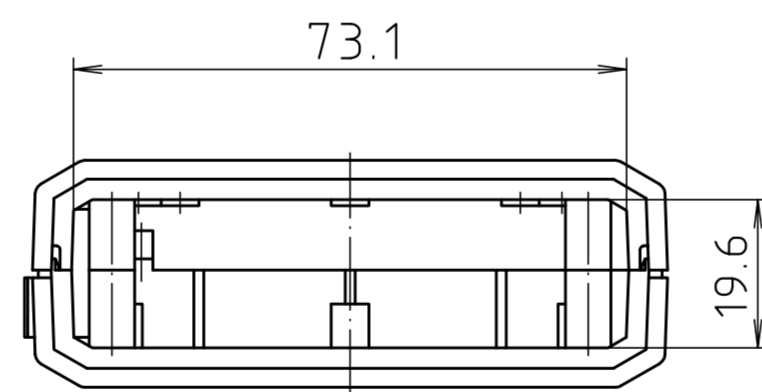


Oberteil von Innen/
top inside



Unterteil von Innen/
base inside



Maßstab/ Scale:	1:1	
Zeichnungs-Nr. / Drawing-No.:	1G 5015.137.02	
Artikel / Article:	BOS 756 - 758	
Katalogzeichnung/ Catalogue drawing		
A-Nr. / Datum/ Art.-No. / Date:	3629 / 21.08.02	
DISK:	2 800 815	
Datum / Date:	-	A Phoenix Mecano Company