



BOPLA

A Phoenix Mecano Company

Intertego



Цвет:

● Графитовый серый, похожий на RAL 7024

Специальные цвета - по запросу

Класс защиты:

IP40 / DIN EN 60529

С вентиляционными отверстиями (ADL) IP20 / DIN EN 60529

Материал:

Профили: Al Mg Si 0,5,

Угловые детали, изготовленные литьём под давлением:

Цинковый сплав Z410

Декоративные элементы: TPE

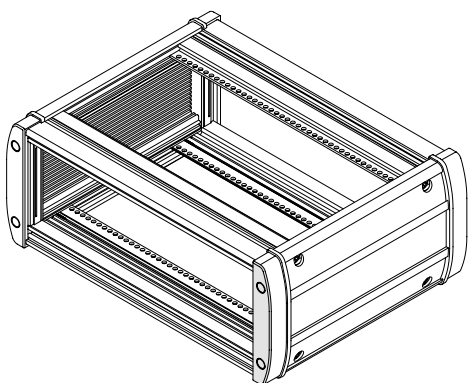
Подробнее см. «Техническая информация».



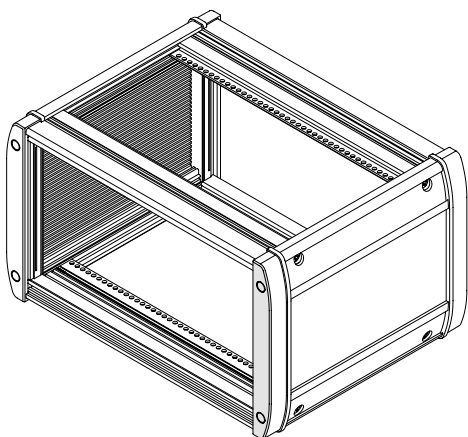
Настольные

Высота корпуса

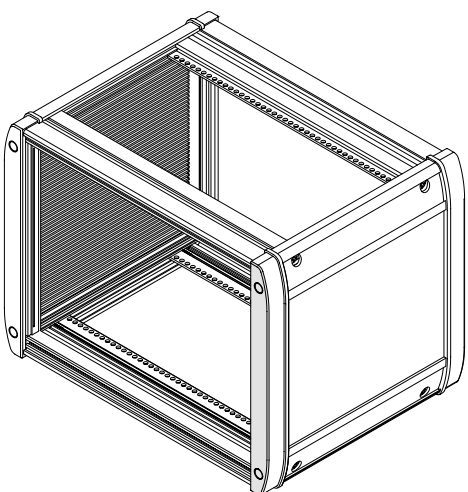
2 U IT 10...



3 U IT 15...

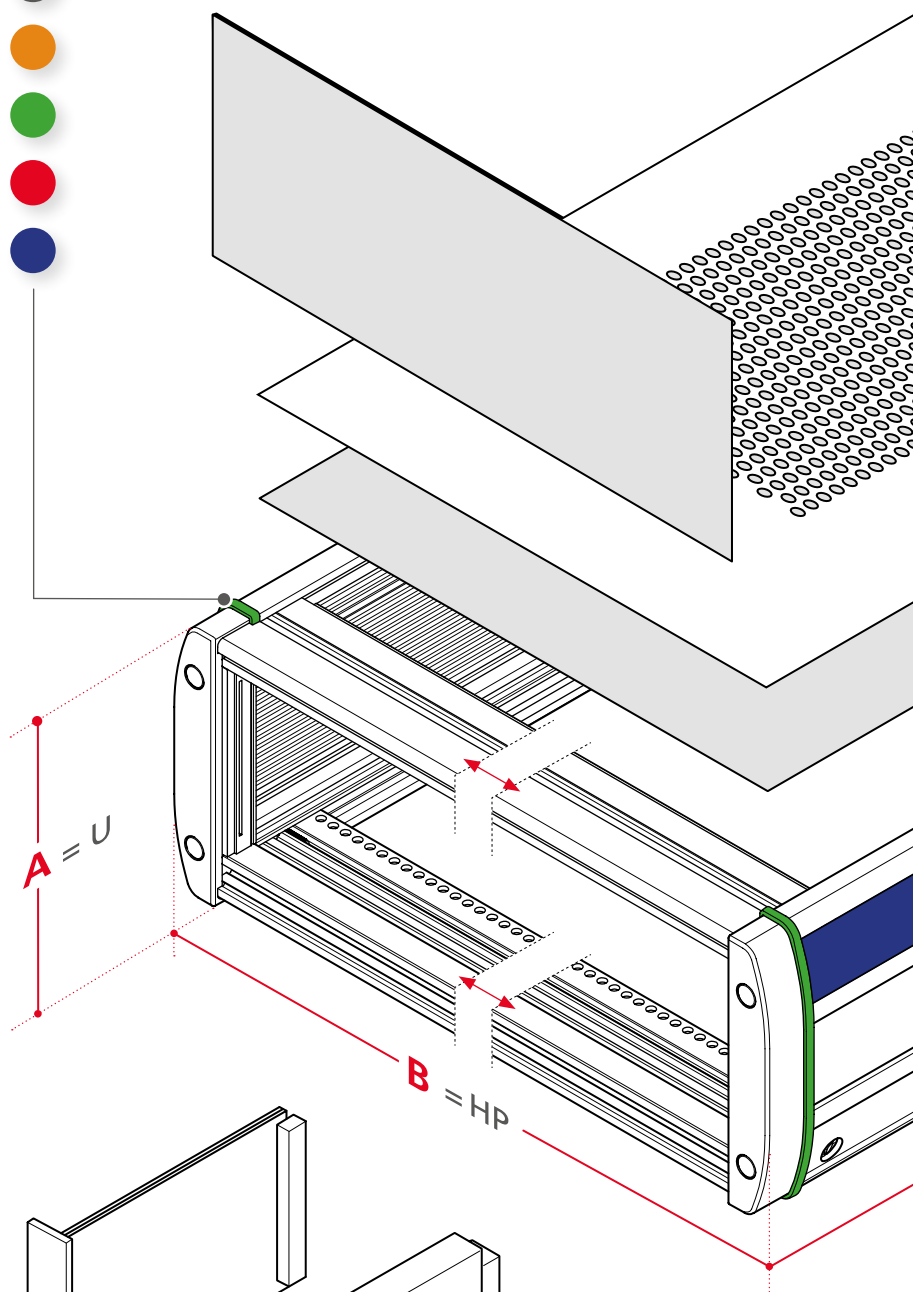


4 U IT 20...



Вариант исполнения

● Декоративные элементы

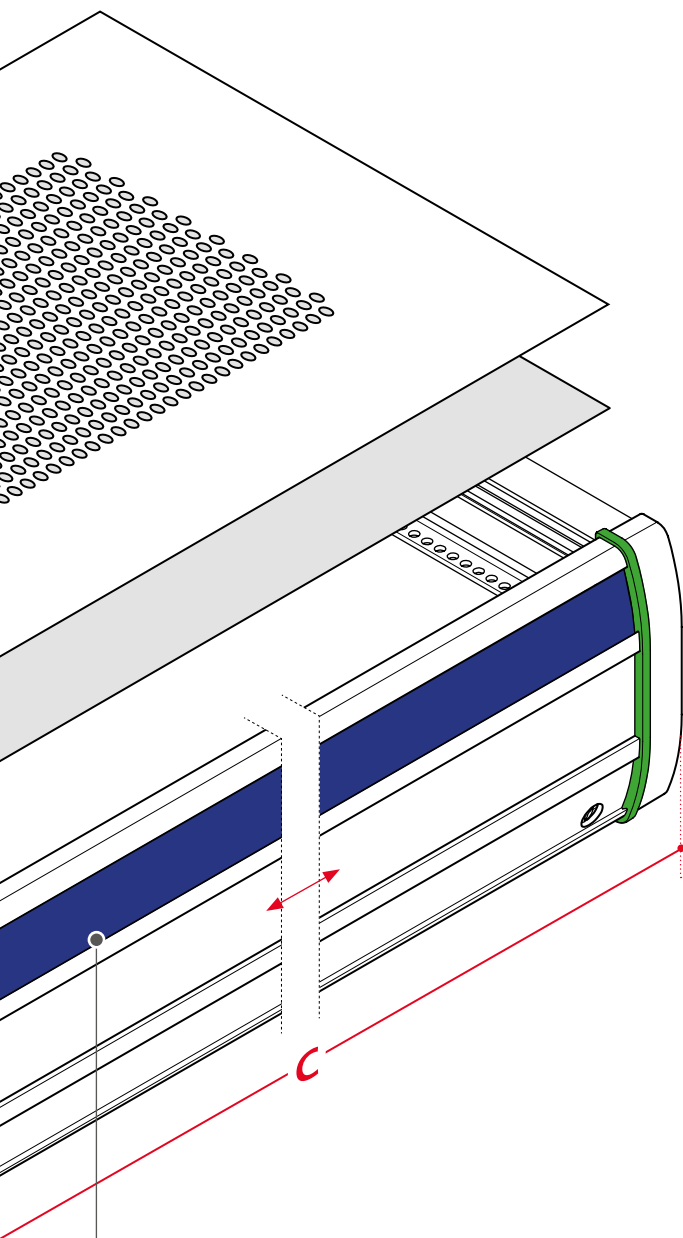


Оптимизация для установки
19-дюймовых компонентов

**BOPLA**

A Phoenix Mecano Company

Intertego



Декоративные элементы



Габариты

Модель	A	B	C*	HP
2 U				
IT 1025...	99.85	250.36	*	42
IT 1035...	99.85	357.04	*	63
IT 1044...	99.85	443.4	*	80
IT 1045...	99.85	463.72	*	84
3 U				
IT 1525...	144.3	250.36	*	42
IT 1535...	144.3	357.04	*	63
IT 1544...	144.3	443.4	*	80
IT 1545...	144.3	463.72	*	84
4 U				
IT 2025...	188.75	250.36	*	42
IT 2035...	188.75	357.04	*	63
IT 2044...	188.75	443.4	*	80
IT 2045...	188.75	463.72	*	84

*C = 184,4, 244,4, 304,4 мм

Индивидуальная длина и ширина по запросу

Аксессуары



Шинные, задние и защелкивающиеся профили для установки 19-дюймовых компонентов



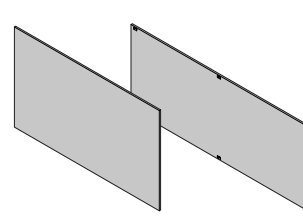
Ручка / Откидная опора



Опорные ножки / ножки для приборов

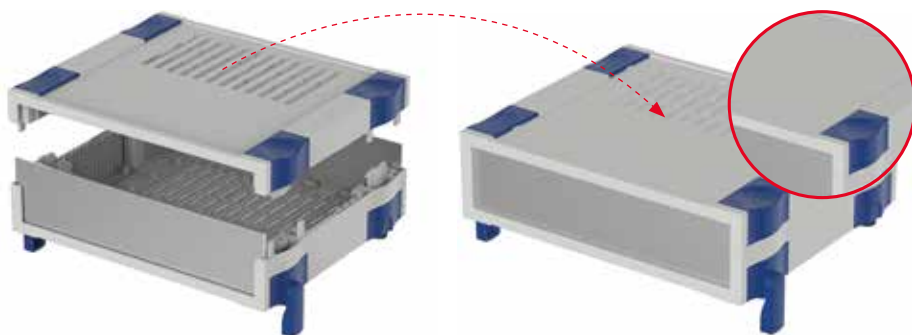


Утопленная ручка

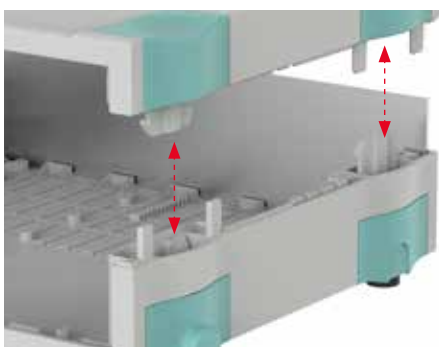


Лицевые панели и секции лицевых панелей, а также защитные пластины в различных исполнениях

Преимущества продукции



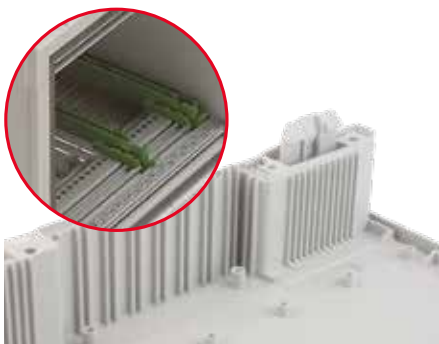
Эта система настольных корпусов состоит из двух пластмассовых полукорпусов и лицевых панелей, изготавливаемых из различных материалов. У корпусов с вентиляционными прорезями поворот полукорпусов относительно друг друга позволяет оптимизировать вентиляцию внутреннего пространства.



Надежные защелкивающиеся замки позволяют выполнить монтаж быстро и без использования инструментов. В качестве опции доступно винтовое соединение полукорпусов.



Высоту корпуса (или ширину при вертикальном размещении) можно увеличивать посредством монтажных комплектов на 45,72 мм (9 HP). В сочетании с двумя доступными основными высотами можно реализовать шаг увеличения в 15,24 мм (3 HP).



Внутри корпуса имеются разнообразные крепления для печатных плат. Возможна даже установка полноценных 19-дюймовых блочных каркасов.



Защелкивающиеся замки прикрываются цветными заглушками. В качестве опции доступны дополнительные декоративные элементы. Таким образом, форму, цвет и функции корпуса можно скомпоновать индивидуально.



Quick-Finder:
www.bopla.de/68

Примеры использования





BOPLA

A Phoenix Mecano Company

Votego



Цвет:

● Светло-серый, похожий на RAL 7035

Специальные цвета - по запросу

Класс защиты:

Без вентиляции: IP40 / DIN EN 60529

С вентиляционными шлицами:

IP30 / DIN EN 60529

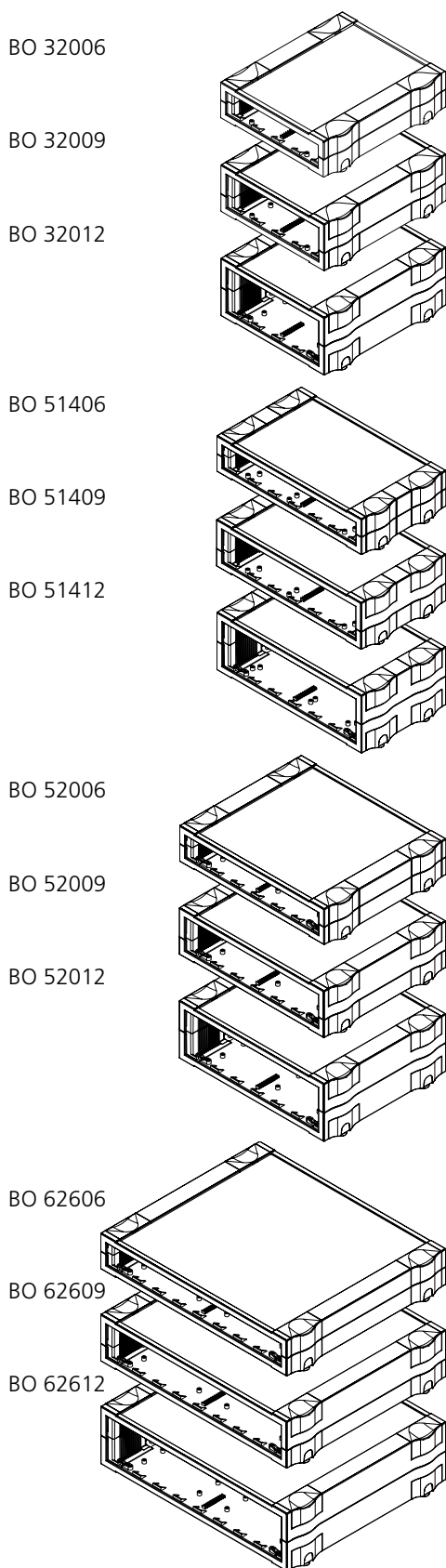
Материал:

Корпус: ABS

Подробнее см. «Техническая информация».

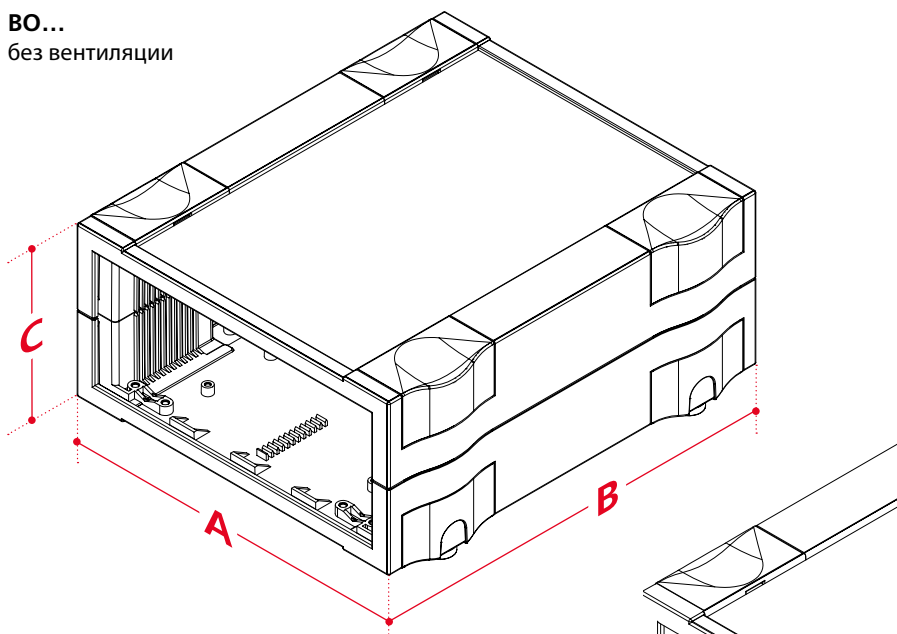


Размеры корпуса

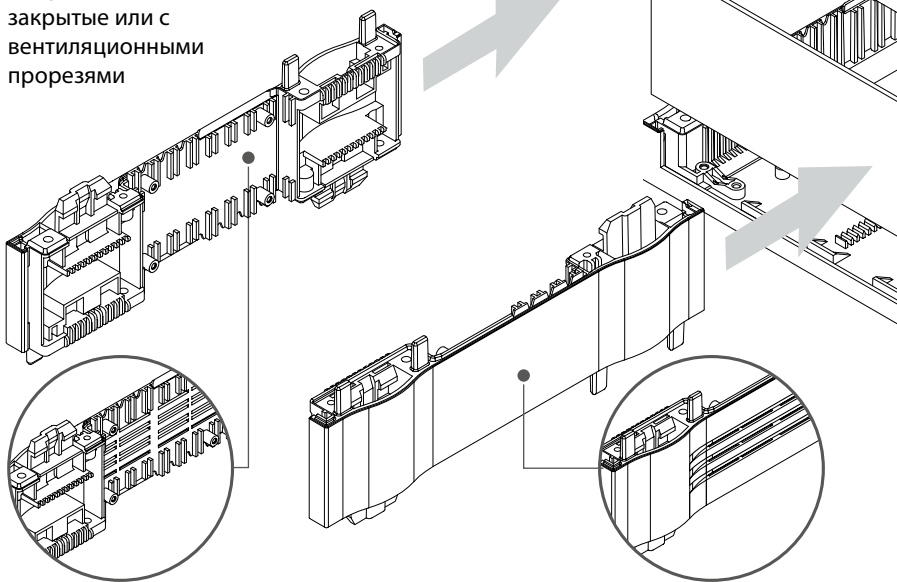


Вариант исполнения

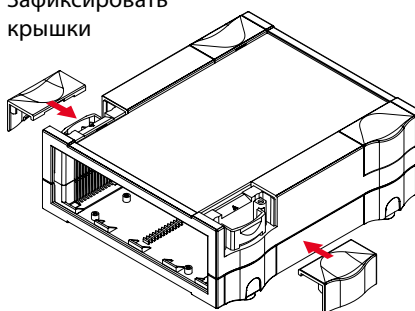
BO...
без вентиляции



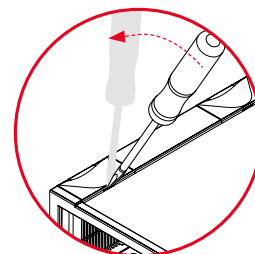
Монтажные комплекты,
опциональные (9 HP)
закрытые или с
вентиляционными
прорезями



Зафиксировать
крышки



Отвинтить крышки с помощью
штицевой отвертки



**BOPLA**

A Phoenix Mecano Company

Votego

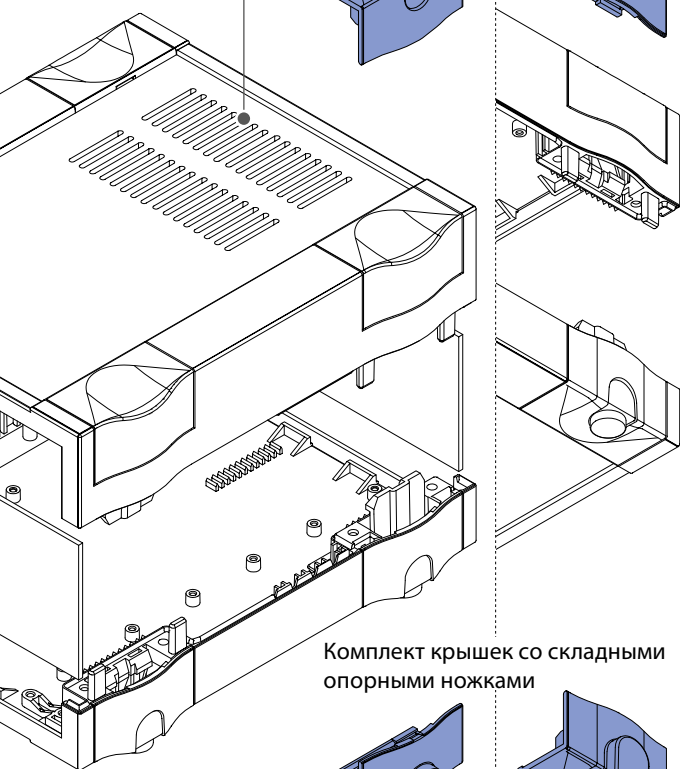
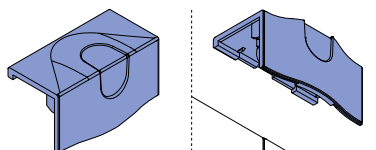
Варианты крышек

Вид сверху

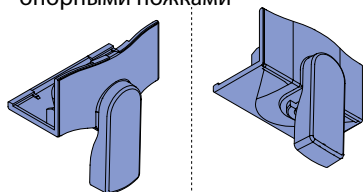
Вид снизу

BO...L
с вентиляцией

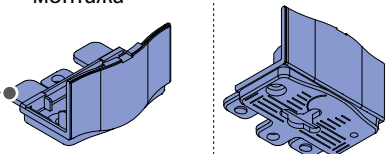
Комплект крышек для настольного использования



Комплект крышек со складными опорными ножками



Комплект крышек для настенного монтажа



Цвета крышек



Габариты

Модель	A	B	C*
BO 32006 (L)	174	196.9	49.96
BO 32009 (L)	174	196.9	65.2
BO 32012 (L)	174	196.9	80.44
BO 51406 (L)	240.68	136.9	49.96
BO 51409 (L)	240.68	136.9	65.2
BO 51412 (L)	240.68	136.9	80.44
BO 52006 (L)	240.68	196.9	49.96
BO 52009 (L)	240.68	196.9	65.2
BO 52012 (L)	240.68	196.9	80.44
BO 62606 (L)	307.35	256.9	49.96
BO 62609 (L)	307.35	256.9	65.2
BO 62612 (L)	307.35	256.9	80.44

*C = Высоту можно увеличить с помощью монтажных комплектов с шагом 9 HP (45,36 мм).

Аксессуары



Наклонная панель управления



Ручка



Комплект алюминиевых заполняющих профилей для монтажных стоек



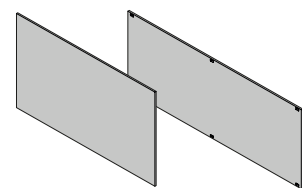
Комплект профилей TF



Декоративные элементы



Комплект крышек



Лицевые панели и секции лицевых панелей, в различных исполнениях

Преимущества продукции



Эта классическая система настольных корпусов состоит из двух пластмассовых полукорпусов и лицевых панелей, изготавливаемых из различных материалов. У корпусов с вентиляционными прорезями поворот полукорпусов относительно друг друга позволяет оптимизировать вентиляцию внутреннего пространства.



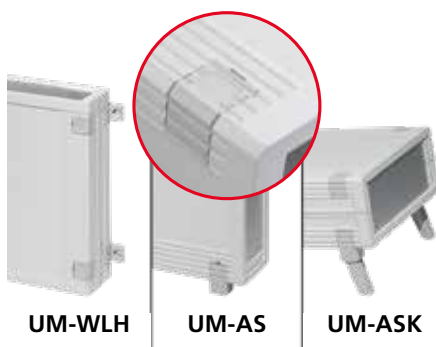
Все детали корпуса соединяются между собой с помощью высококачественных резьбовых вставок из латуни. Таким образом гарантируется надежное открывание и закрывание корпуса в течение долгого срока.



Внутри корпуса имеются разнообразные крепления для размещения печатных плат (горизонтального и вертикального).



С помощью дополнительных монтажных комплектов высоту корпуса можно увеличить на 15,24 мм (3 HP) или 45,72 мм (9 HP). Сочетание этих монтажных комплектов позволяет реализовать шаг в 15,24 мм (3 HP).



Винты корпуса прикрываются защелкивающимися накладками. Их можно заменить на опциональные настенные кронштейны, опорные или складные ножки.



Quick-Finder:
www.bopla.de/55

Примеры использования





BOPLA

A Phoenix Mecano Company

Ultramas



Цвет:

Корпус:

● Светло-серый, похожий на RAL 7035

Рышки для винтов, накладки и ножки:

● Агатый серый, похожий на RAL 7038

Специальные цвета - по запросу

Класс защиты:

Без вентиляции: IP40 / DIN EN 60529

С вентиляционными прорезями:

IP30 / DIN EN 60529

Материал:

Корпус: ABS

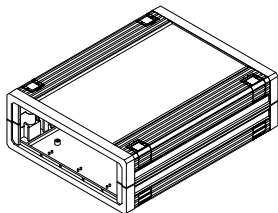
Подробнее см. «Техническая информация».



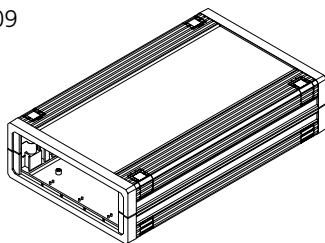
Настольные

Размеры корпуса

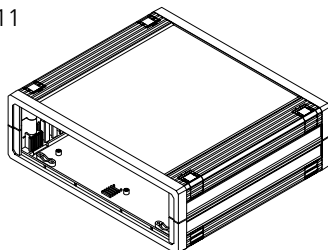
UM 32009



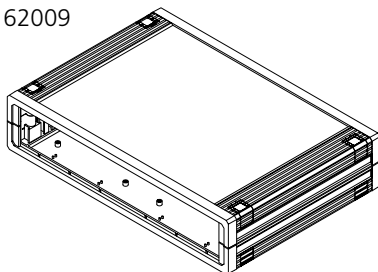
UM 32609



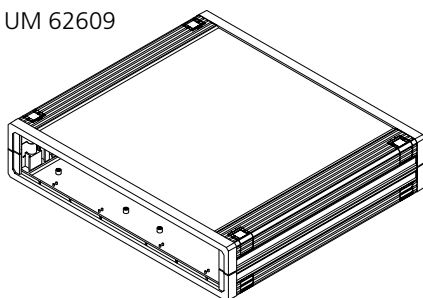
UM 52011



UM 62009

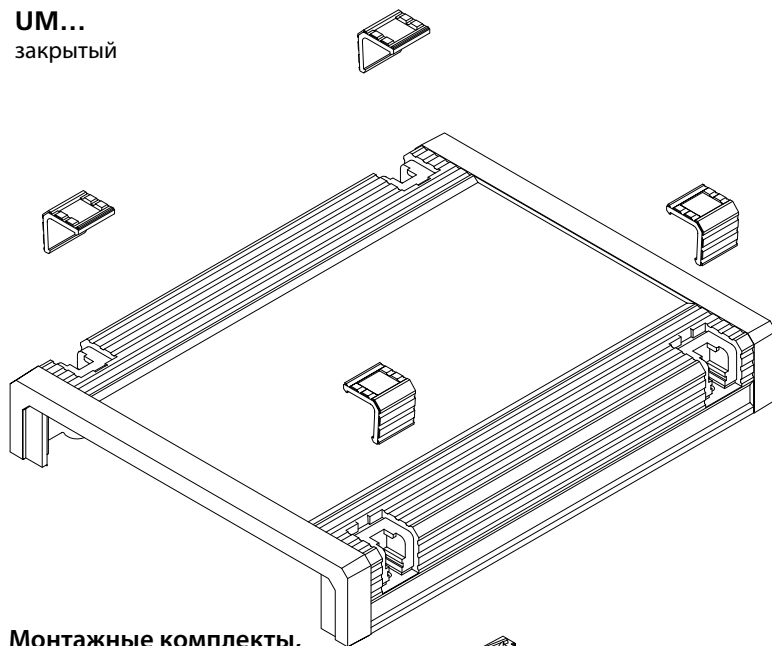


UM 62609

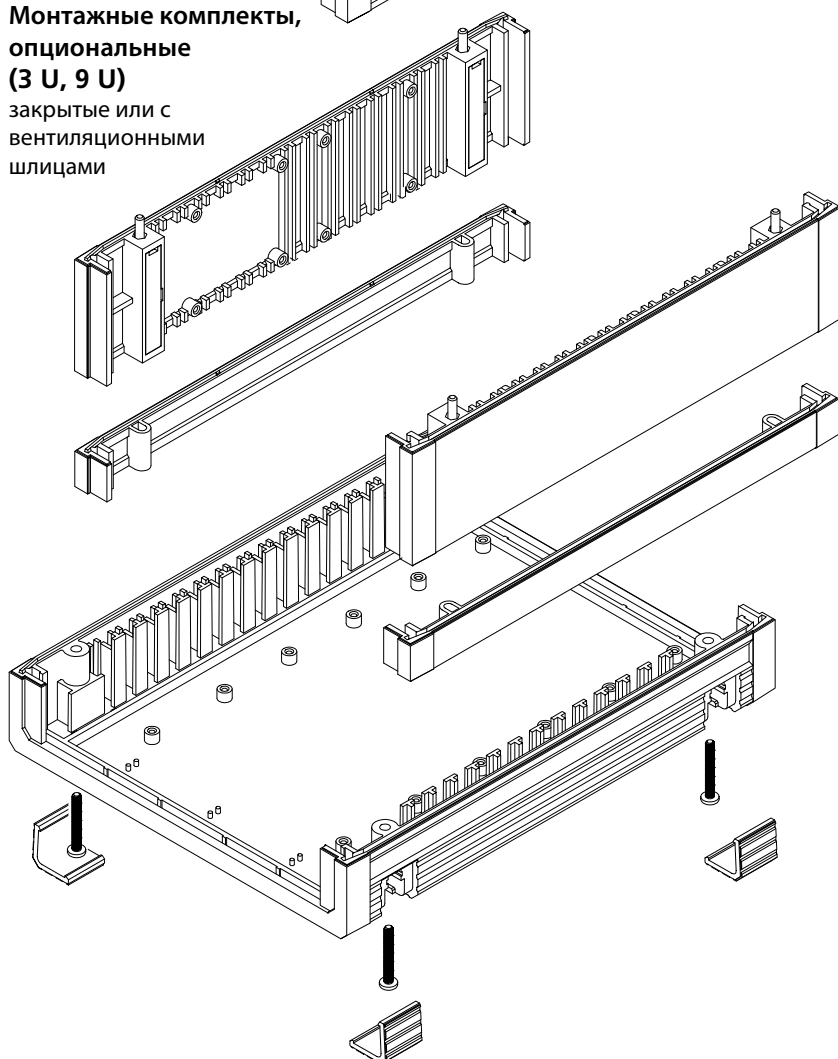


Вариант исполнения

UM...
закрытый



**Монтажные комплекты,
опциональные
(3 U, 9 U)**
закрытые или с
вентиляционными
шлицами

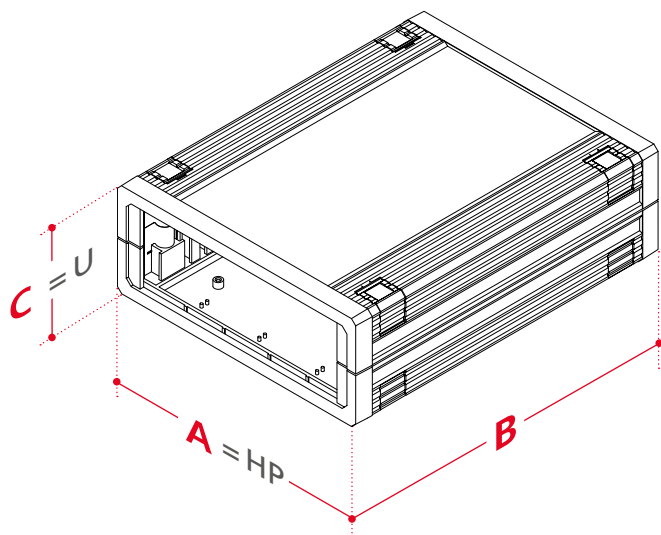




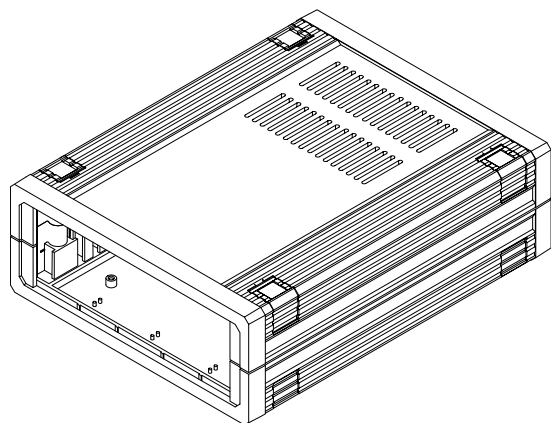
BOPLA

A Phoenix Mecano Company

Ultramas



Вариант с вентиляцией



Габариты

Модель	A	B	C
UM 32009 (L)	157.5	198.9	62.2
UM 32609 (L)	157.5	258.9	62.2
UM 52011 (L)	224.2	198.9	72.4
UM 62009 (L)	290.9	198.9	62.2
UM 62609 (L)	290.9	258.9	62.2

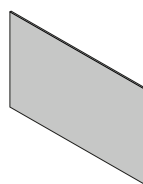
Аксессуары



Комплект опорных ножек



Комплект складных ножек



Лицевые панели в различных исполнениях



Настенные кронштейны