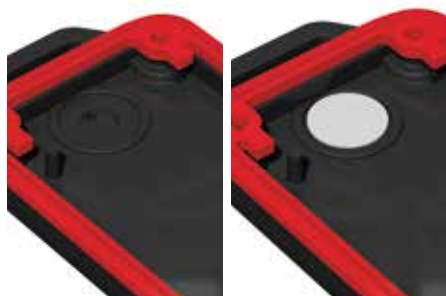


Преимущества продукции



Три различных варианта – с настенными креплениями и без них, а также с винтовым креплением спереди и сзади.



Выравнивание давления посредством установки мембраны DAE-D11. Для этого необходимо просверлить (или пробить) отверстие с внутренней стороны в специальной формованной области и вклеить мембрану.



Степень защиты IP65 благодаря декоративному уплотнению; доступно несколько цветовых вариантов. За счет этого габаритная высота электронных компонентов увеличивается примерно на 1,7 мм.



В зависимости от требований проекта возможны и другие расцветки – например, полупрозрачный цвет.



Печатные платы толщиной 1,6 мм может зажиматься непосредственно между частями корпуса и дополнительно фиксироваться при помощи 2-х оплавляемых штифтов.



Quick-Finder:
www.bopla.de/16

Примеры использования





BOPLA

A Phoenix Mecano Company

BoLink



Цвет:

● Черный, похожий на RAL 9005

● Белый, похожий на RAL 9003

Специальные цвета - по запросу

Класс защиты:

IP40, с печатью: IP65 DIN EN 60529

Материал:

Корпус: PC V-0

Материал PC V-0 является огнестойким, самозатухающим и подходит для использования вне помещений (в списке f1 согласно стандарту UL 746C).

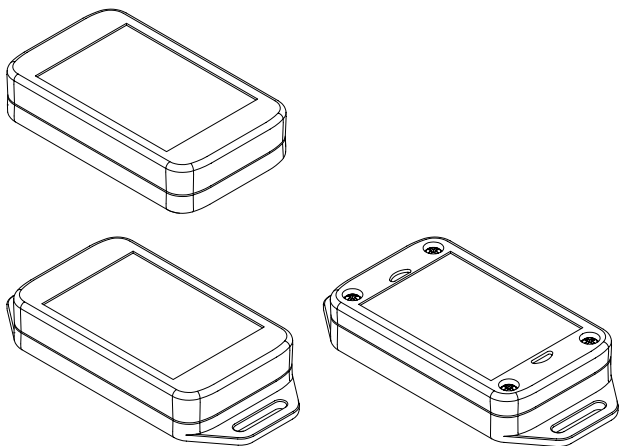
Уплотнение: TPE

Подробнее см. «Техническая информация».

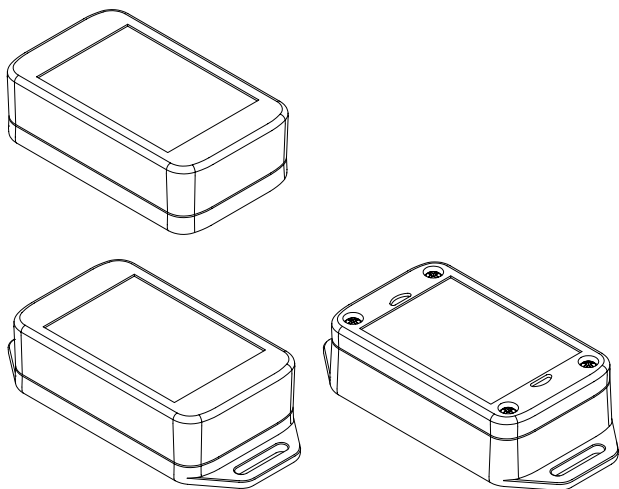


Размеры корпуса

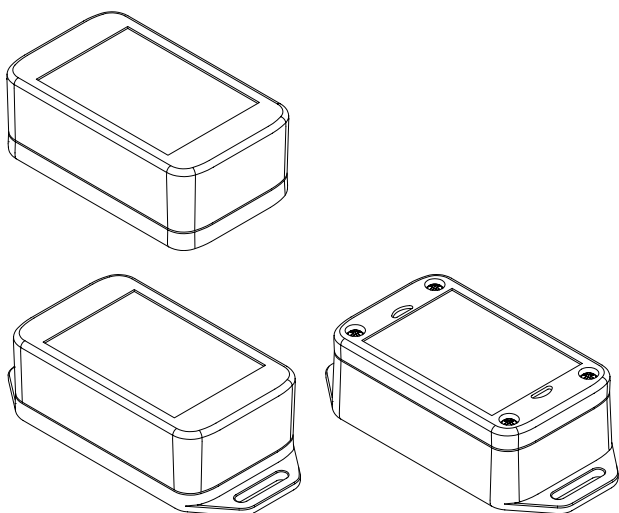
BL 704015...



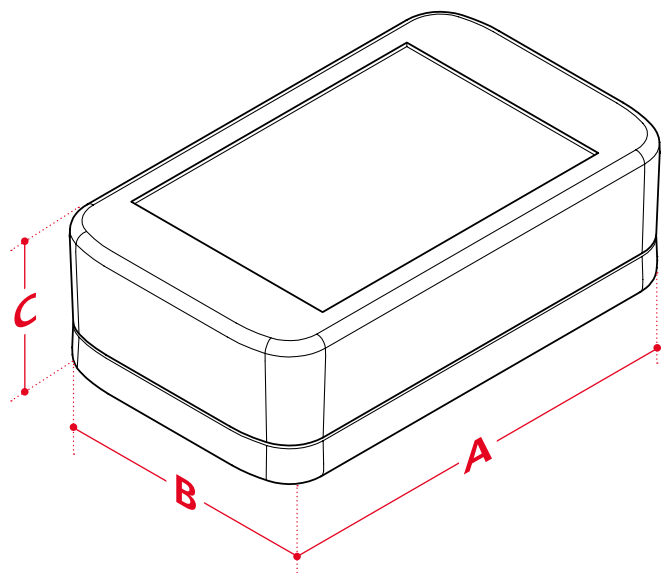
BL 704020...



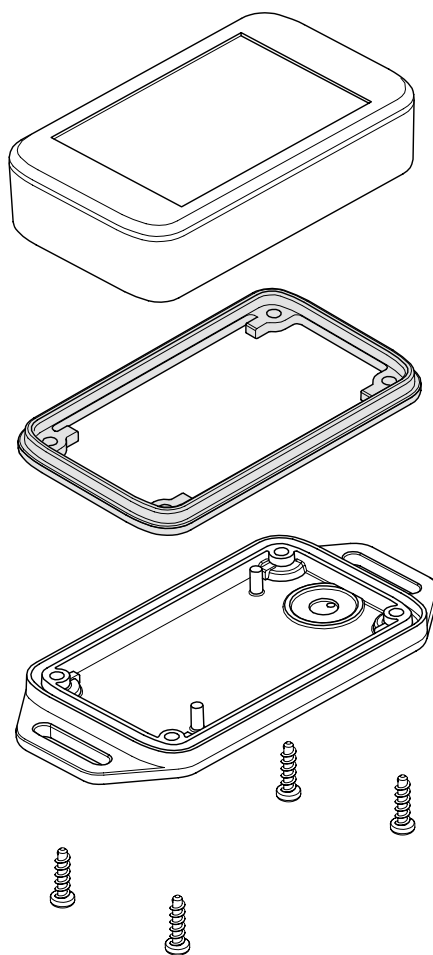
BL 704025...



Варианты исполнения



Крепление крышки снизу (BL...)





BOPLA

A Phoenix Mecano Company

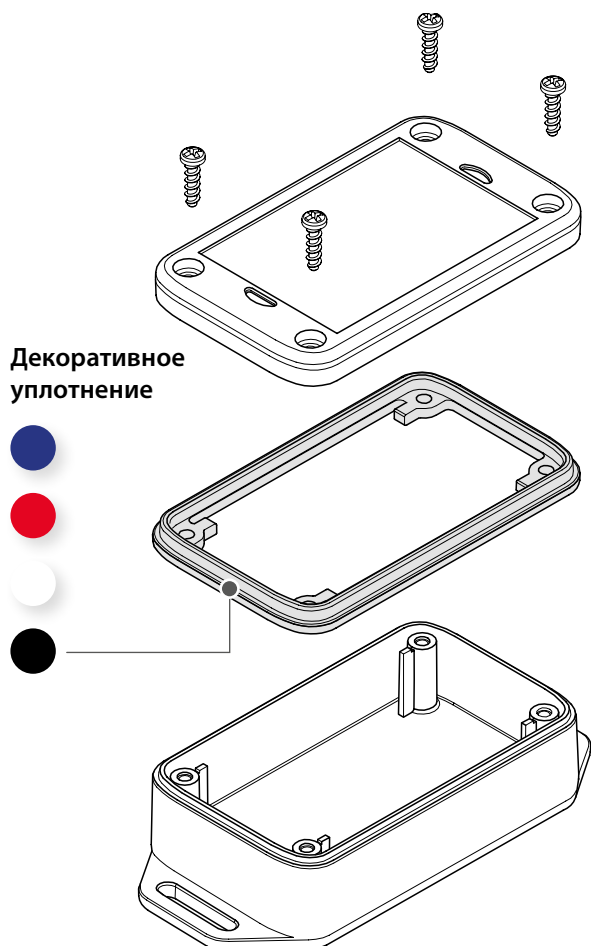
BoLink

Мембрана для выравнивания давления DAE

- 1 Просверлить корпус
- 2 Установить мембрану для выравнивания давления



Крепление крышки сверху (BL...DO)



Декоративное уплотнение



Габариты

Модель	A	B	C
BL 704015...	70.4	42.4	15.5
BL 704020...	70.9	42.9	22
BL 704025...	71.2	43.2	26

Аксессуары



Мембрана для выравнивания давления D11

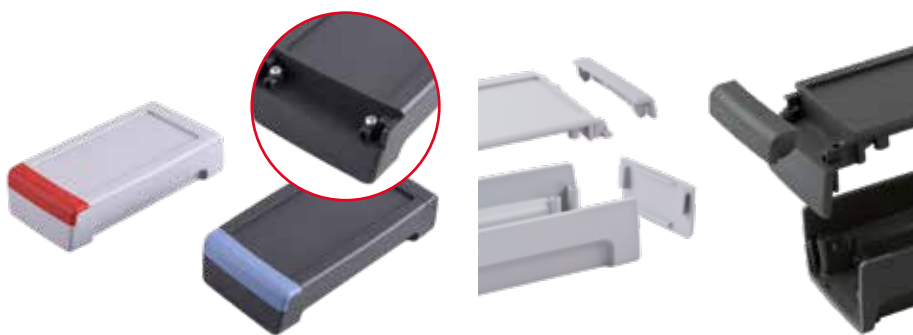


Декоративное уплотнение, IP65

Преимущества продукции



Circum – это система корпусов для электроники, выделяющаяся своим дизайном и предлагаемая как в стандартном (F / F-FP), так и в пультовом исполнении (P / P-FP) или исполнении для настенного монтажа / интеграции в пульт управления (F-NG).



Винты корпуса прикрываются заглушками, которые доступны в различных цветовых вариантах. Таким образом, можно придать дизайну корпуса дополнительный цветовой акцент.

В зависимости от условий монтажа можно выбрать версии со встроенными лицевыми панелями (C...F / P) или вставными лицевыми панелями (C...F-FP / P-FP).



Для вариантов F и F-FP возможен монтаж на стену с использованием настенных креплений. Крепления могут устанавливаться в двух различных позициях.



Вариант для интеграции в пульт управления может крепиться на стену посредством монтажной рамки.



Quick-Finder:
www.bopla.de/93

Примеры использования



Circum



Цвет:

● Графитовый серый, похожий на RAL 7024

● Агатый серый, похожий на RAL 7038

Специальные цвета - по запросу

Класс защиты:

IP40 / DIN EN 60529

Материал:

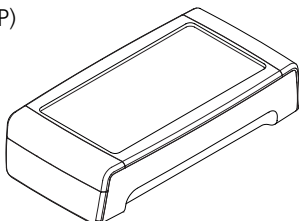
Корпус: ABS

Подробнее см. «Техническая информация».

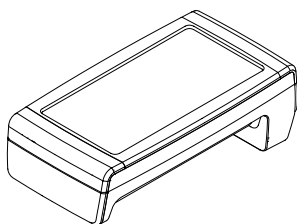


Размеры корпуса

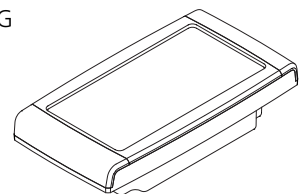
C 1435 F(-FP)



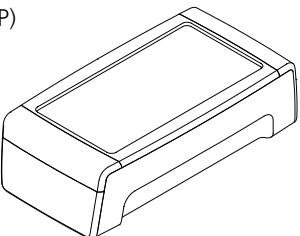
C 1435 P



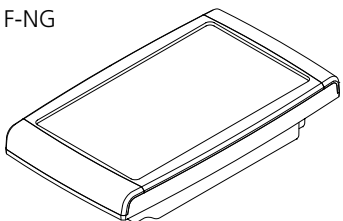
C 1435 F-NG



C 1440 F(-FP)



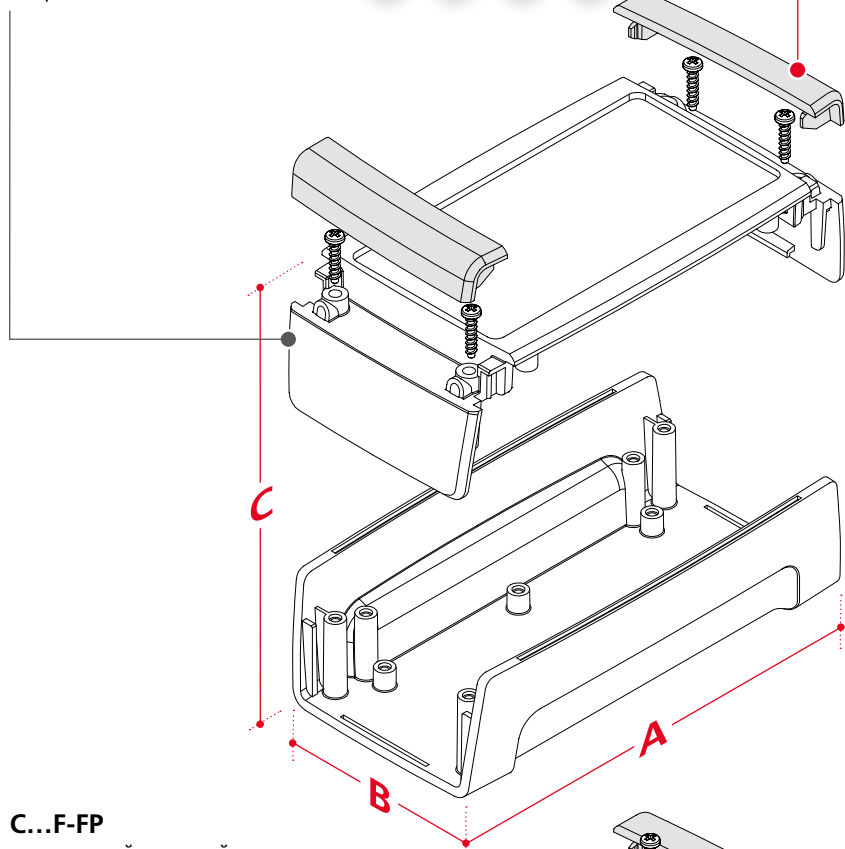
C 1735 F-NG



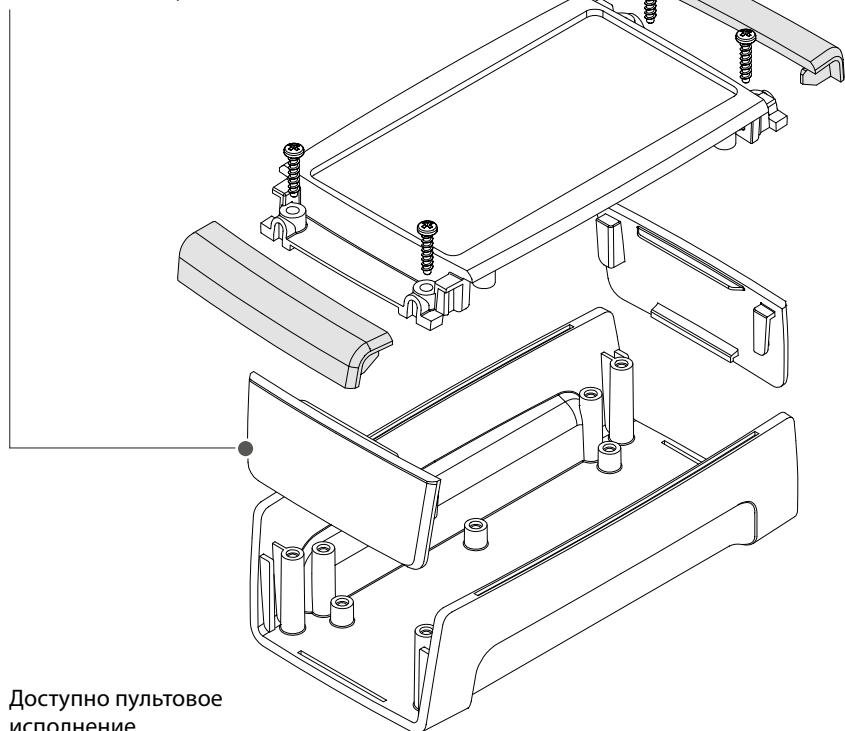
Варианты исполнения

C...F
со встроенной
лицевой панелью

Цветовые варианты

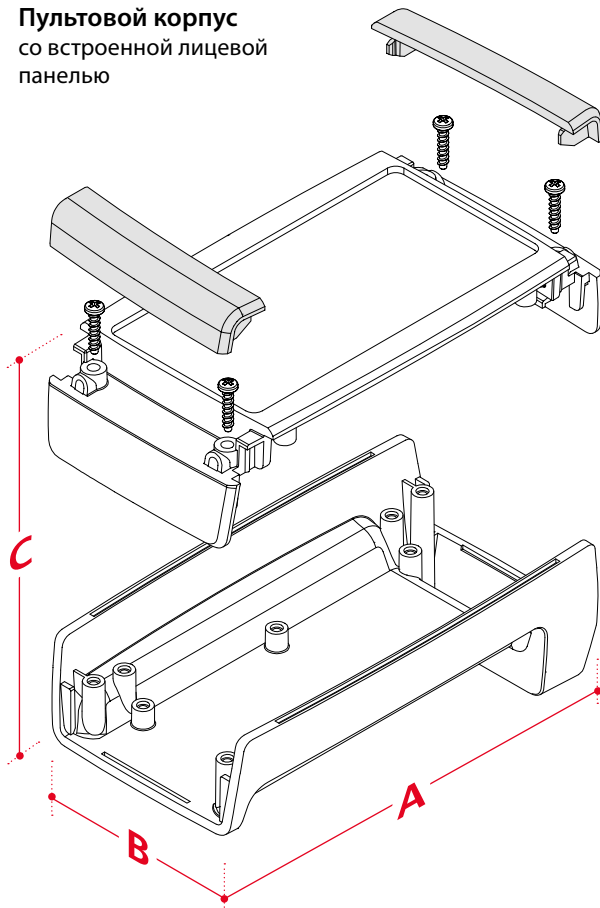


C...F-FP
со вставной лицевой панелью

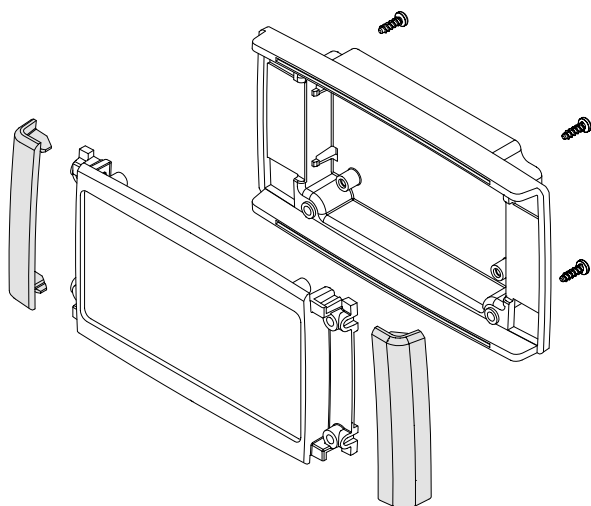


Доступно пультовое
исполнение.

Пультовой корпус
со встроенной лицевой
панелью



Встраиваемый в пульт управления корпус
с настенной рамкой



Габариты

Модель	A	B	C
C 1435 F(-FP) / P(-FP)	145.3	74.7	34
C 1435 F-NG	141.4	74.7	15
C 1440 F(-FP)	147	74.7	42
C 1735 F-NG	166.4	95.7	15

Аксессуары



Заглушки

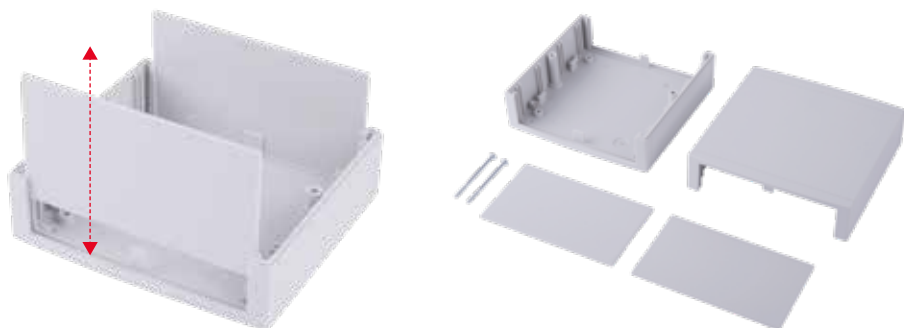


Настенные кронштейны для
C...F / C...F-FP



Настенная рамка для открытого
монтажа корпуса в исполнении F-NG

Преимущества продукции



Благодаря съемным лицевым панелям, выполненным из пластмассы или алюминия, корпуса серии Unimas очень легко модифицируются.



Скрыто размещенные («потайные») винты на нижней части корпуса.



Быстрое открывание и закрывание с помощью всего двух винтов.



Возможность вертикальной установки печатных плат благодаря наличию пазов.



При соответствующем конструктивном исполнении возможно закрепление печатных плат без использования винтов. Монтаж печатной платы в нижней и верхней части.



Quick-Finder:
www.bopla.de/26

Unimas



Цвет:

● Светло-серый, похожий на RAL 7035

Специальные цвета - по запросу

Класс защиты:

IP40 / DIN EN 60529

Материал:

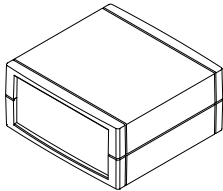
Корпус: PS (Полистирол)

Подробнее см. «Техническая информация».

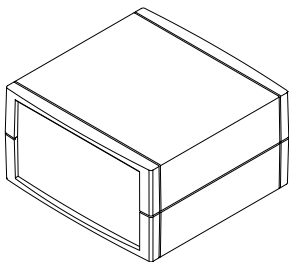


Размеры корпуса

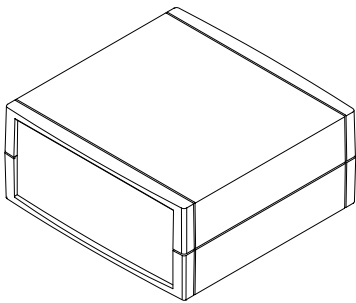
U 85



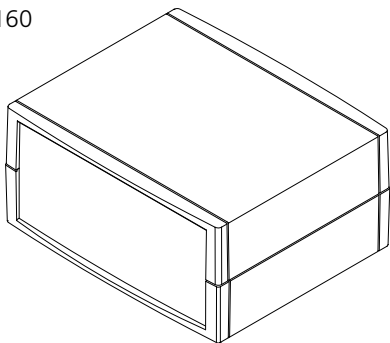
U 110



U 135

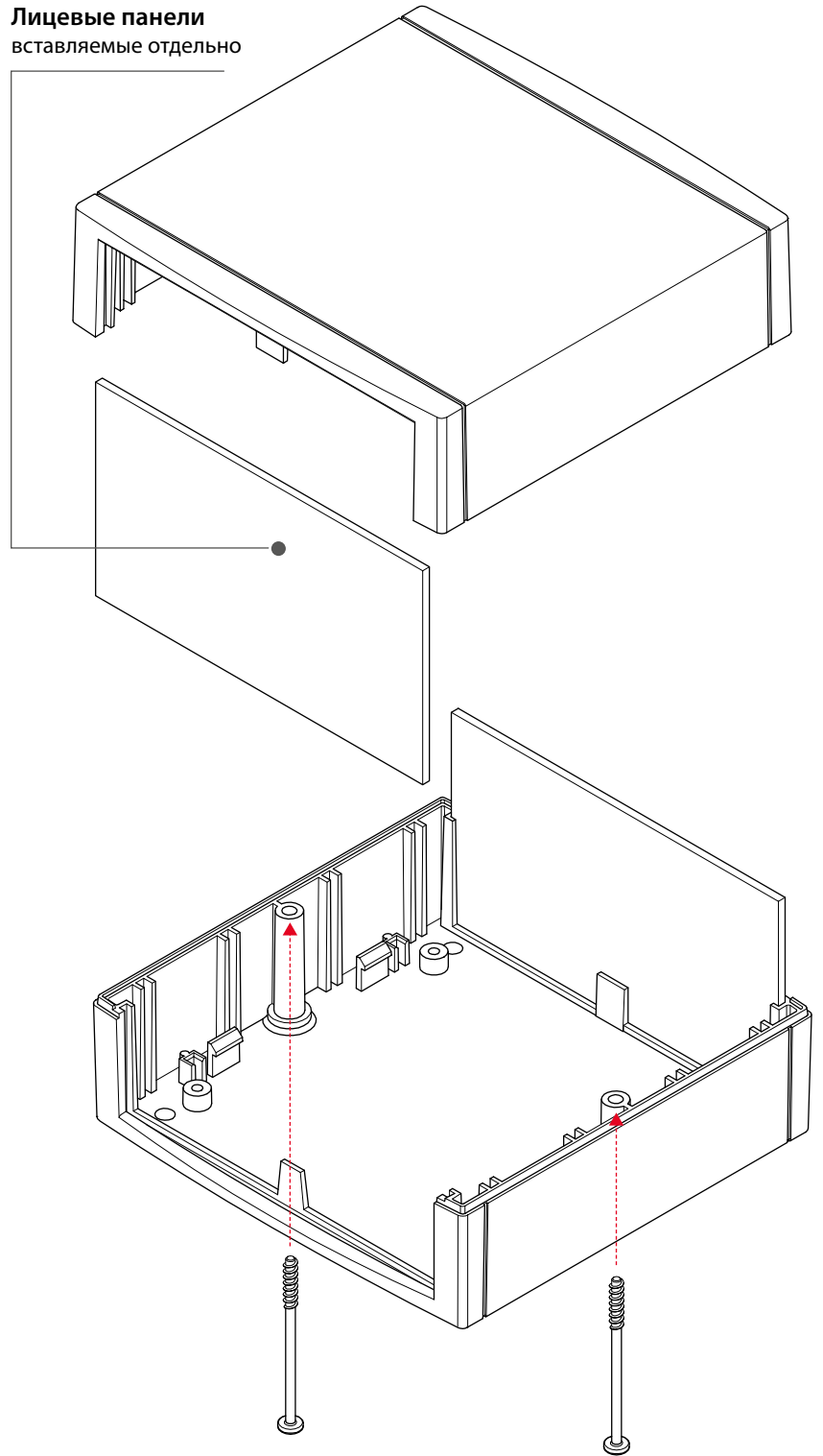


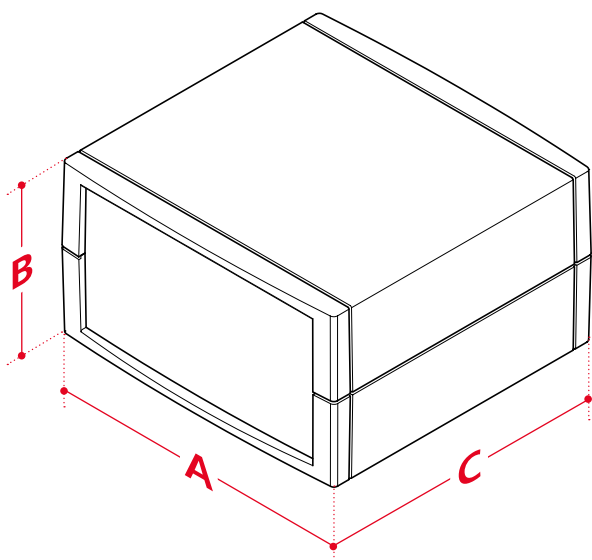
U 160



Варианты исполнения

Лицевые панели
вставляемые отдельно





Габариты

Модель	A	B	C
U 85-7035	85	40	81
U 110-7035	110	60	107
U 135-7035	135	60	132
U 160-7035	160	75	133

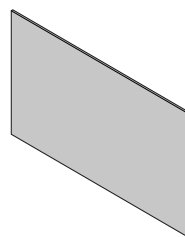
Аксессуары



Резиновые ножки



Крышки для винтов



Лицевые панели, Алюминий

Преимущества продукции



Штекерные корпуса изготовлены из огнестойкой пластмассы, имеют класс защиты IP40 и прошли информационный контроль в соответствии со стандартами VDE 0624/ IEC 884.



Доступны исполнения как с заземлением, так и без него.



Благодаря разделению корпуса на две части обеспечивается удобный доступ к электронике.



По запросу возможна поставка исполнений для других стран, различных расцветок и размеров по высоте, а также других вариантов.



Верхнюю часть корпуса можно устанавливать в развернутом на 180° положении. Таким образом обеспечивается оптимальное использование монтажного пространства и рабочего положения корпуса.



Quick-Finder:
www.bopla.de/43



BOPLA

A Phoenix Mecano Company

Elesett | Eletec



Цвет:

● Транспортный белый, похожий на RAL 9016

Специальные цвета - по запросу

Класс защиты:

IP40 / DIN EN 60529, IP20 / DIN EN 60529 со

штепсельной розеткой с защитным контактом

Материал:

Корпус: PC/ABS,

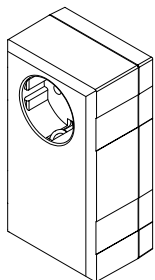
трудновоспламеняющаяся UL 94 V-0

Подробнее см. «Техническая информация».

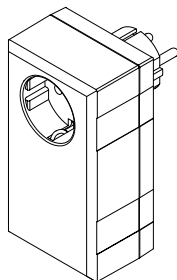


Размеры корпуса Elesett

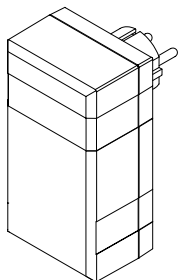
ESO 1250 E
ESU 1200



ESO 1250 E
ESU 1200 E/CEE

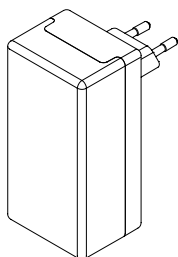


ESO 1250
ESU 1200 E/CEE

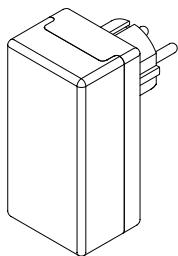


Размеры корпуса Eletec

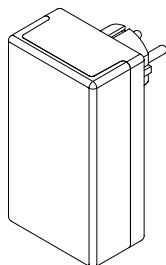
SE 420 EU



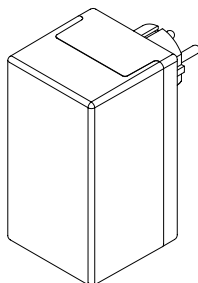
SE 420 E/CEE



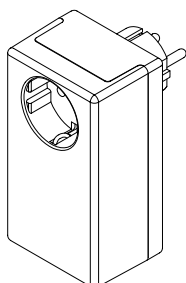
SE 430 E/CEE



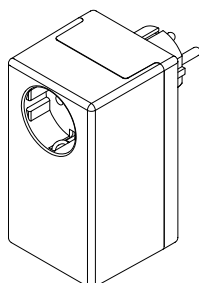
SE 435 E/CEE



SE 432 DE

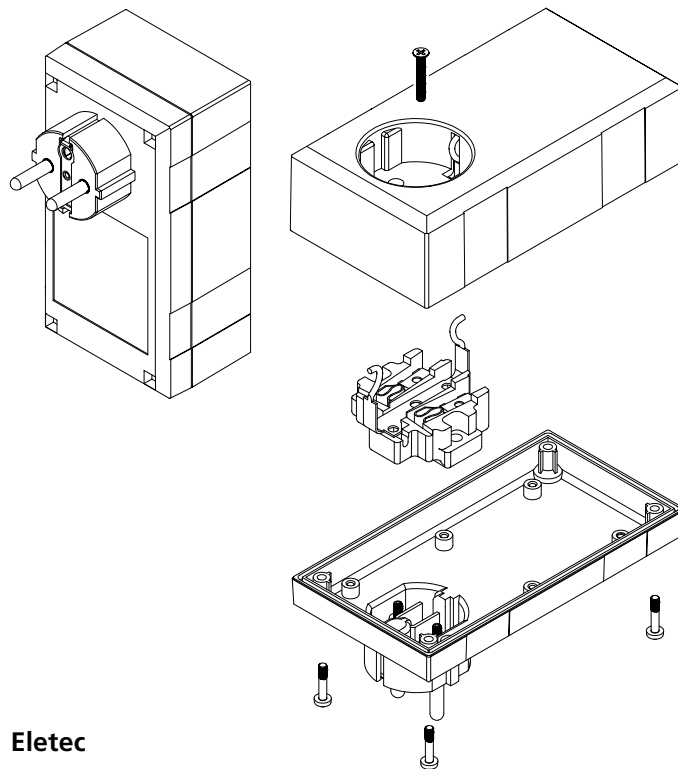


SE 435 DE

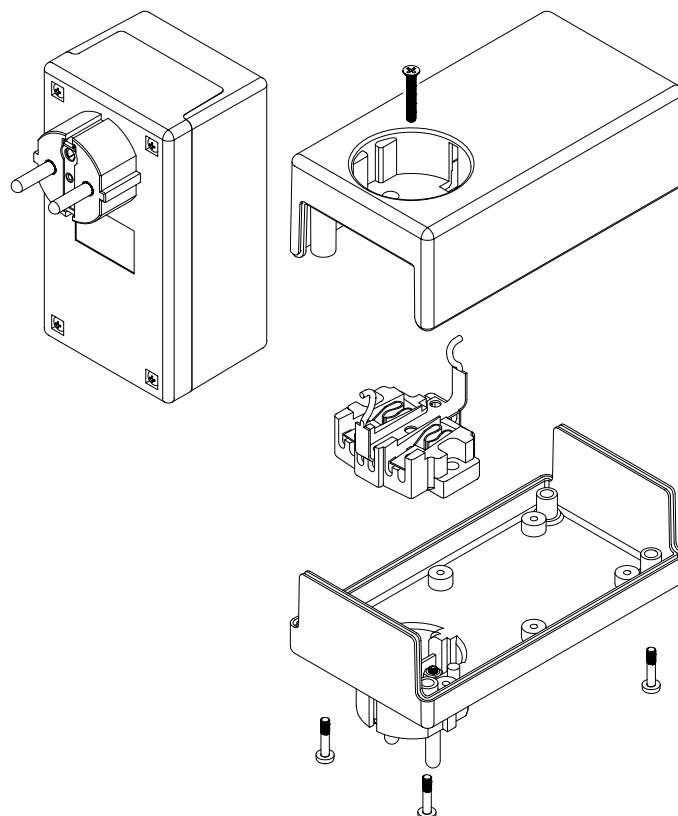


Варианты исполнения

Elesett



Eletec

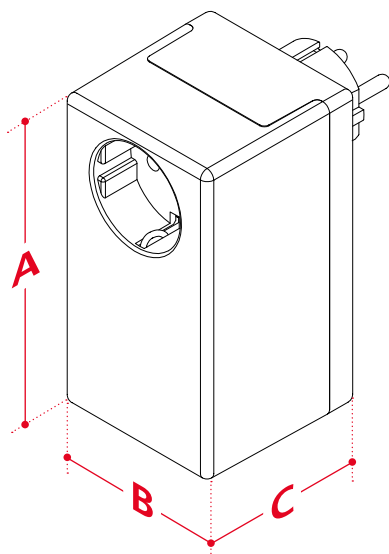
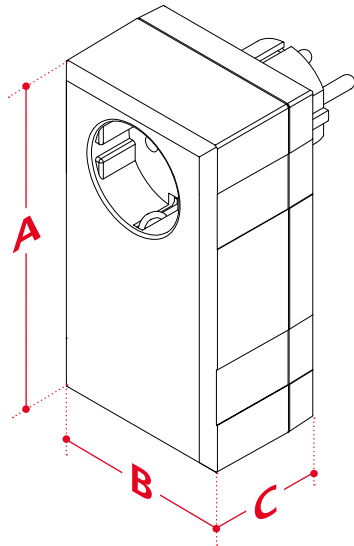




BOPLA

A Phoenix Mecano Company

Elesett | Eletec



Габариты Elesett

Модель	A	B	C
ESO / ESU 1250...	125	67	50

Габариты Eletec

Модель	A	B	C
SE 420 EU	100	50	40
SE 430 E/CEE	120	65	40
SE 432 DE	120	65	50
SE 435 DE	120	65	66
SE 435 E/CEE	120	64	66

Преимущества продукции



За счет того, что лицевые панели отлиты вместе с нижней частью корпуса, можно открывать крышку корпуса без необходимости демонтировать электронику.



Доступны многочисленные варианты крышек, которые позволяют решить вопросы применения пленочных клавиатур и соблюдения требований по отводу тепла в зависимости от конкретного сценария использования.



Благодаря размещению винтовых отверстий снизу при эксплуатации винтов не видно.



Вариант Universal состоит из двух одинаковых полукорпусов, которые легко крепятся друг к другу



Быстроръемное крепление, предлагаемое в качестве дополнительного оснащения, позволяет открывать и закрывать корпус без использования винтов. Оно служит идеальным дополнением к предусмотренным в корпусе гнездам для монтажа на стену.



Quick-Finder:
www.bopla.de/05

Примеры использования



Element Universal



Цвет:

Верхняя часть:

● Светло-серый, похожий на RAL 7035

Нижняя часть:

● Графитовый серый, похожий на RAL 7024

Специальные цвета - по запросу

Класс защиты:

Закрытый: IP40 / DIN EN 60529

С вентиляционными прорезями:

IP30 / DIN EN 60529

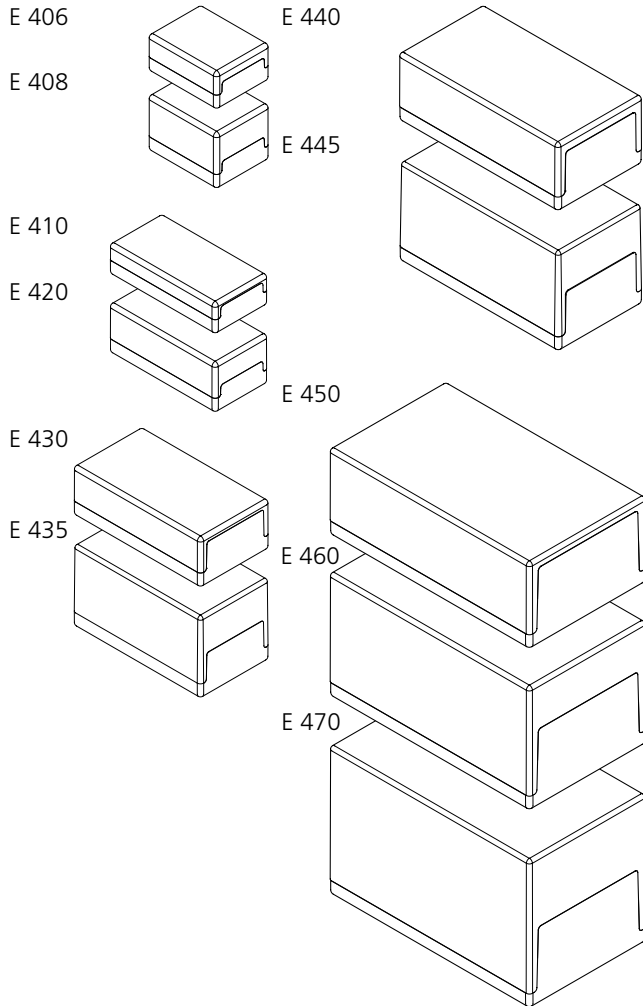
Материал:

Корпус: PS (Полистирол)

Подробнее см. «Техническая информация».

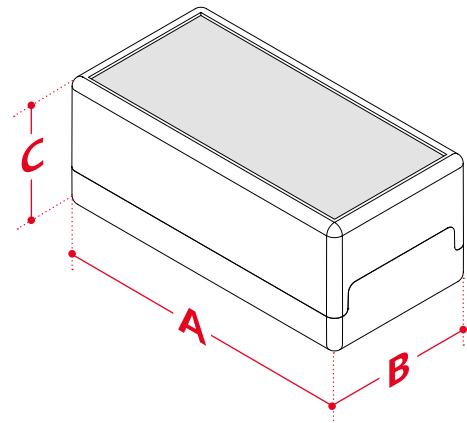


Размеры корпуса Element



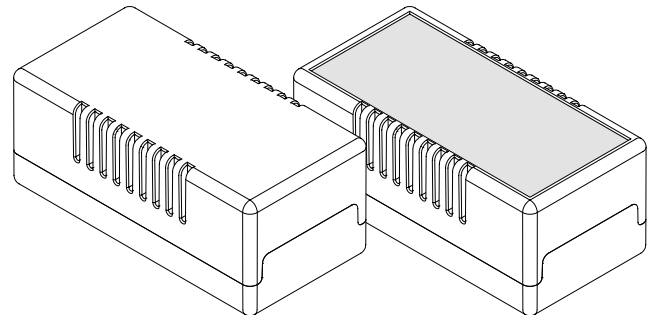
Варианты исполнения Element

E...F

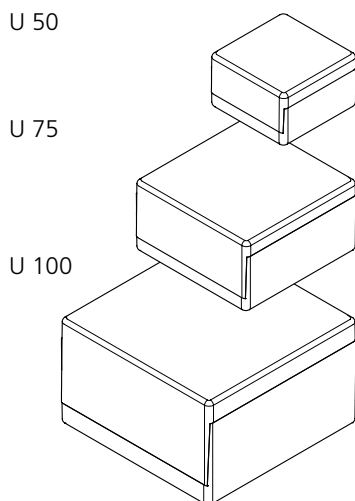


E...VL

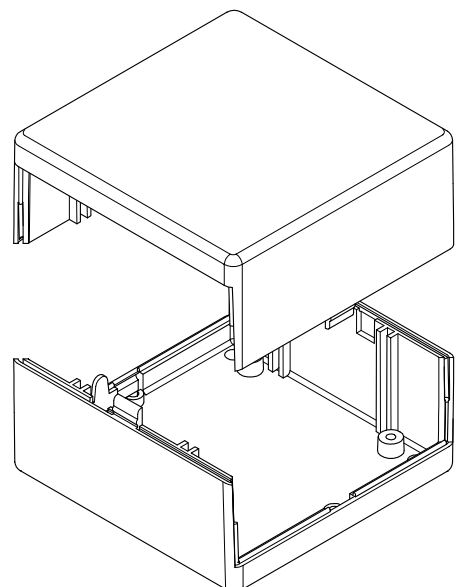
E...FVL



Размеры корпуса Universal

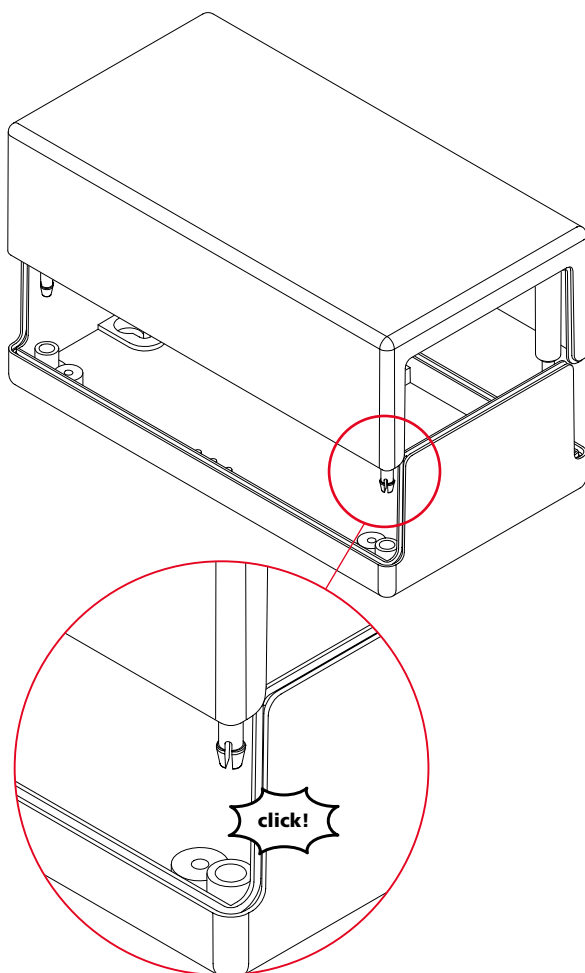


Варианты исполнения Universal



Element Universal

Быстросъемное соединение



Габариты Element

Модель	A	B	C
E 406	65	50	30
E 408	65	50	45
E 410	100	50	25
E 420	100	50	40
E 430	120	65	40
E 435	120	65	65
E 440	150	80	55
E 445	150	80	80
E 450	188	110	70
E 460	188	110	100
E 470	188	110	120
E 434 S*	188	110	40
E 430 A**	120	65	40

S* Корпус с быстросъемным соединением

A** Корпус с лицевой панелью

Дополнительные варианты

Модель	VL	F	FVL
E 406	✓	✓	
E 408			
E 410		✓	✓
E 420		✓	✓
E 430		✓	
E 435			
E 440	✓	✓	
E 445			
E 450	✓	✓	✓
E 460			
E 470			

Габариты Universal

Модель	A	B	C
U 50	50	50	30
U 75	75	75	40
U 100	100	100	60

Аксессуары



Резиновые ножки



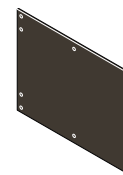
Настенные крепления
никелированная
листовая сталь



Комплект для крепления
крышки сверху



Быстросъемное
соединение



Монтажные пластины