

## Преимущества продукции



Vocard – это модульная система корпусов, для которой доступно множество различных вариантов исполнения верхней части. От прозрачных крышек на шарнирах до декоративных накладок для лицевых панелей – эти варианты могут сочетаться с различными вариантами исполнения нижней части корпуса.



Для простоты выполнения заказов многие конфигурации предлагаются в виде комплектов. При этом все детали корпуса можно приобрести и по отдельности, что позволит, например, реализовать индивидуальные цветовые комбинации.



При оснащении подходящими комплектующими оборудование в корпусах Vocard может использоваться и как носимый, и как настольный прибор.



Внутреннее пространство корпусов Vocard можно гибко конфигурировать, используя для этого разделительные пластины и накладки. Реализация отдельного доступа к клеммной секции позволяет подключать устройства без открывания секции с установленными электронными компонентами.



Лицевая панель (тип CF) может быть установлена в качестве самостоятельного пульта, например в дверцу щита управления. Уплотнение панели обеспечивает уровень защиты IP65 относительно поверхности, в которую она встроена. Внимание: при таком варианте использования комбинация с нижней частью корпуса, к сожалению, невозможна.



Quick-Finder:  
[www.bopla.de/20](http://www.bopla.de/20)

## Примеры использования





**BOPLA**

A Phoenix Mecano Company

# Bocard



## Цвет:

● Графитовый серый, похожий на RAL 7024

● Светло-серый, похожий на RAL 7035

Специальные цвета - по запросу

## Класс защиты:

В зависимости от модели до IP66 / IP68 (1,2 м - 2 h)  
DIN EN 60529

## Материал:

Корпус: ABS

Уплотнение: DR / PU вспененный

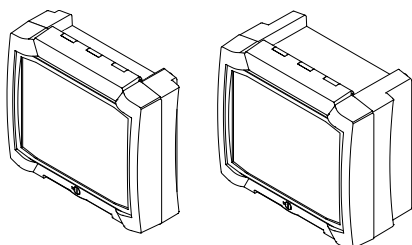
Версии V-0 по запросу

Подробнее см. «Техническая информация».

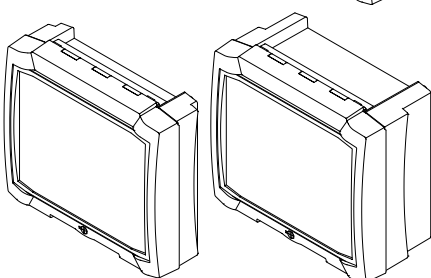


## Размеры корпуса

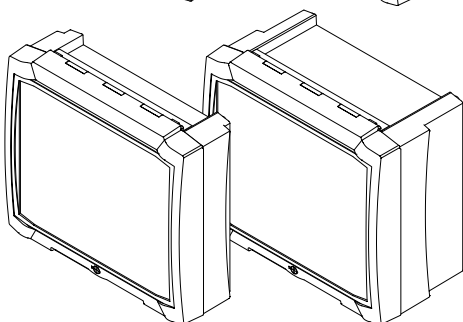
BCD 16...



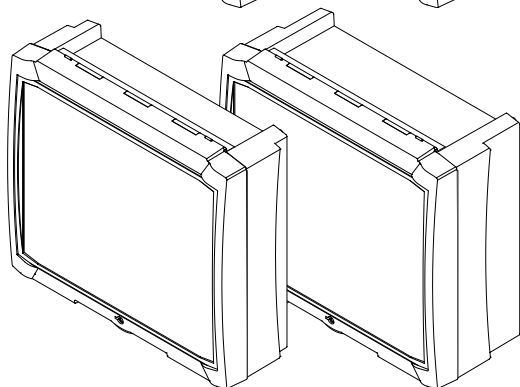
BCD 20...



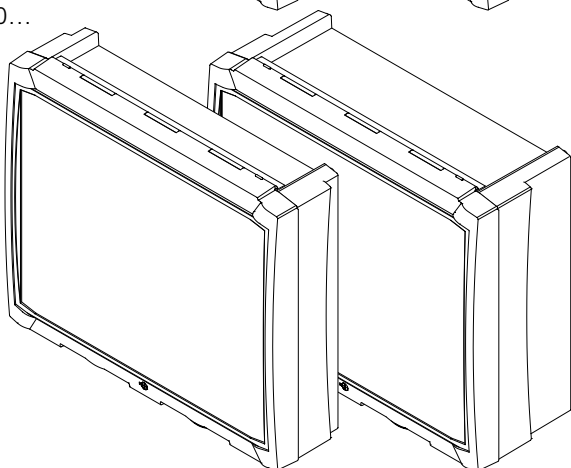
BCD 25...



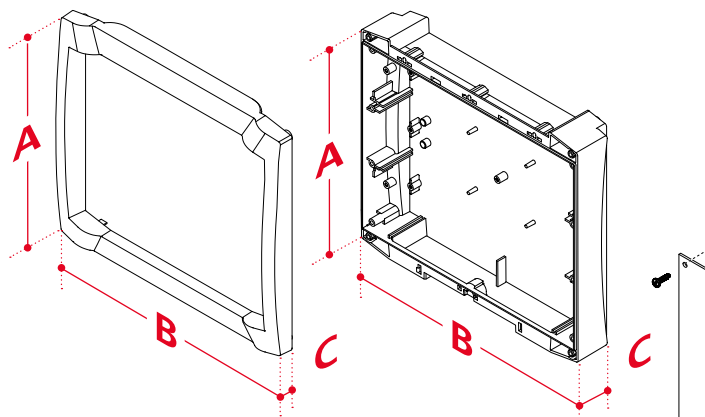
BCD 31...



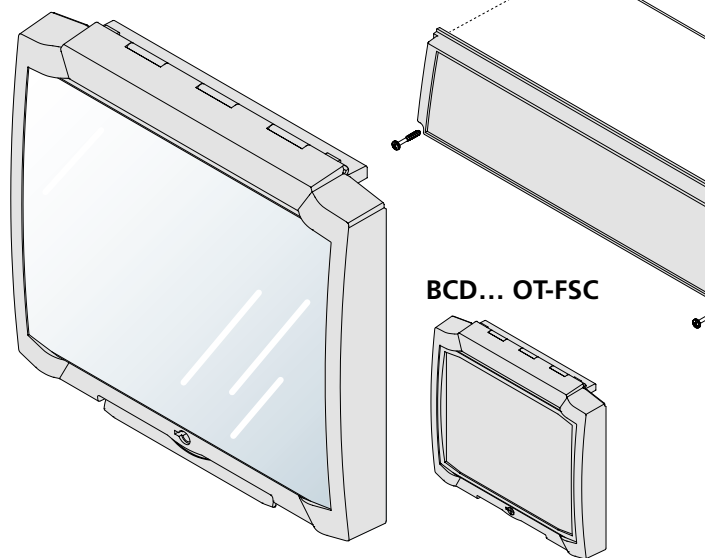
BCD 40...



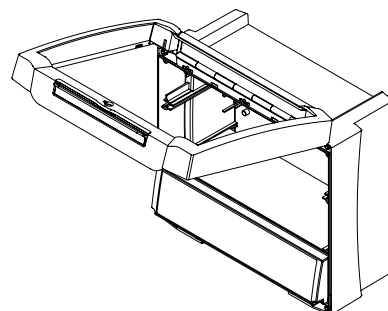
## Варианты исполнения



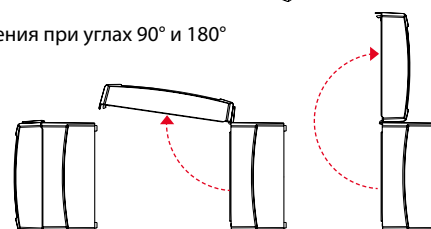
BCD... OT-G



Шарнир



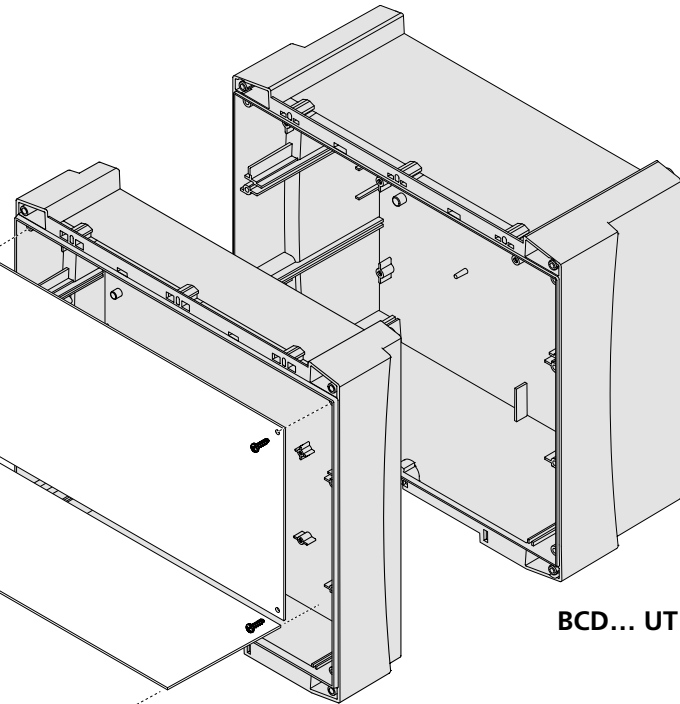
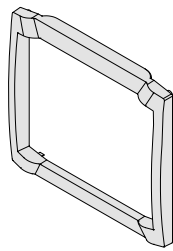
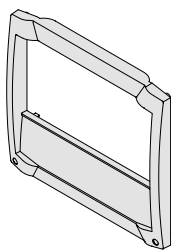
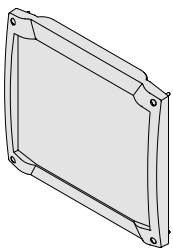
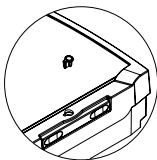
Фиксация положения при углах 90° и 180°



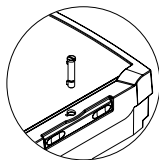
**BOPLA**

A Phoenix Mecano Company

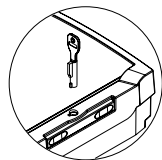
# Bocard

**BCD... UT****BCD... UT -0,5****BCD... OT-F****BCD... FO-K****BCD... FO****Защелка**

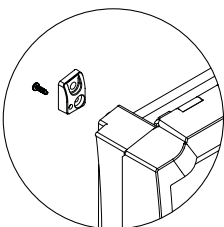
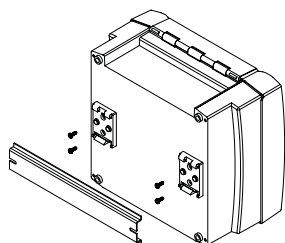
Заглушки



Фиксатор



Цилиндрический замок

**Настенное крепление****Монтаж на DIN-рейку**

## Габариты

Модель	A	B	C <sup>1</sup>	C <sup>2</sup>
BCD 16... OT-G / OT-FSC	199	179.2	36.5	36.5
BCD 20... OT-G / OT-FSC	229	204.2	36.1	36.1
BCD 25... OT-G / OT-FSC	264	234.2	36	36
BCD 31... OT-G / OT-FSC	324	289.2	37.2	37.2
BCD 40... OT-G / OT-FSC	404	344.2	37.5	37.5
BCD 160 OT-F / FO-(K) / CF	199	177.85	19	19
BCD 200 OT-F / FO-(K) / CF	229	202.85	18.7	18.7
BCD 250 OT-F / FO-(K) / CF	264	232.85	18.7	18.7
BCD 160 UT...	195	173	35	70
BCD 200 UT...	225	198	40	80
BCD 250 UT...	260	228	50	105
BCD 310 UT...	320	283	71	105
BCD 400 UT...	400	338	71.5	120

C<sup>1</sup> = плоская версия / C<sup>2</sup> = высокая версия

## Топы

Модель	OT-G	OT-FSC	OT-F	FO-K	FO
BCD 16...	✓	✓	✓	✓	✓
BCD 20...	✓	✓	✓	✓	✓
BCD 25...	✓	✓	✓	✓	✓
BCD 31...	✓	✓			
BCD 40...	✓	✓			

## Аксессуары



Откидная опора



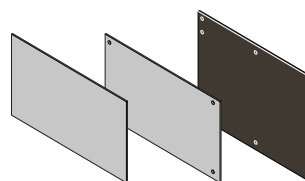
Ручка



Цилиндрический замок для лицевой крышки



DIN-рейки TH 15, G 32, TH 35



Лицевые панели и секции лицевых панелей, а также защитные пластины в различных исполнениях

## Преимущества продукции



RegloCard-Plus – это классический «L-образный» корпус блоков управления. Он оснащен клеммной секцией с отдельным доступом, что позволяет подключать устройства без открывания секции с установленными электронными компонентами.

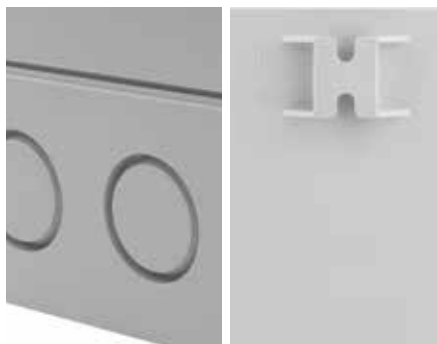


RCP XX0: для монтажа лицевых панелей, со вставной накладной рамкой, IP40.

RCP XX0: прозрачная крышка на шарнирах с защелкивающимся замком, IP65. Цилиндрический замок, которым можно дооснастить защелкивающийся замок, защищает от несанкционированного доступа.



RCP F XXX: с привинчиваемой лицевой крышкой для пленочных клавиатур, IP65.



Клеммные отсеки всех моделей на выбор оснащаются выбивными отверстиями для метрической резьбы или резьбы типа PG. Петля на задней стороне корпуса надежно удерживает его на стене.



Quick-Finder:  
[www.bopla.de/41](http://www.bopla.de/41)

## Примеры использования



# RegloCard-Plus Combifront



## Цвет:

● Светло-серый, похожий на RAL 7035

Специальные цвета - по запросу

## Класс защиты:

В зависимости от модели

IP65 / DIN EN 60529

## Материал:

Корпус: ABS

Прозрачная крышка: PC

Уплотнение: EPDM

Версии UL 94 V0 по запросу

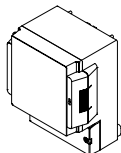
Подробнее см. «Техническая информация».



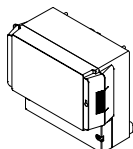


## Размеры корпуса

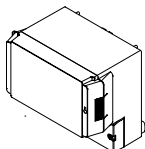
RCP(M) 1300 / RCP 130 F



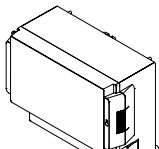
RCP(M) 1600 / RCP 160 F



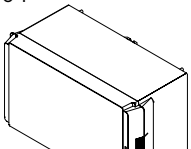
RCP(M) 1700 / RCP 170 F



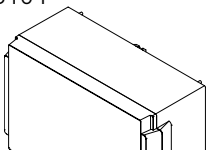
RCP(M) 2000 / RCP 200 F



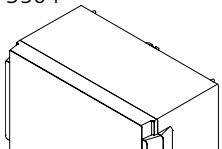
RCP(M) 2500 / RCP 250 F



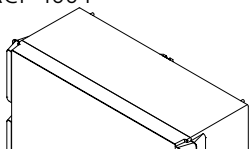
RCP(M) 3100 / RCP 310 F



RCP(M) 3500 / RCP 350 F

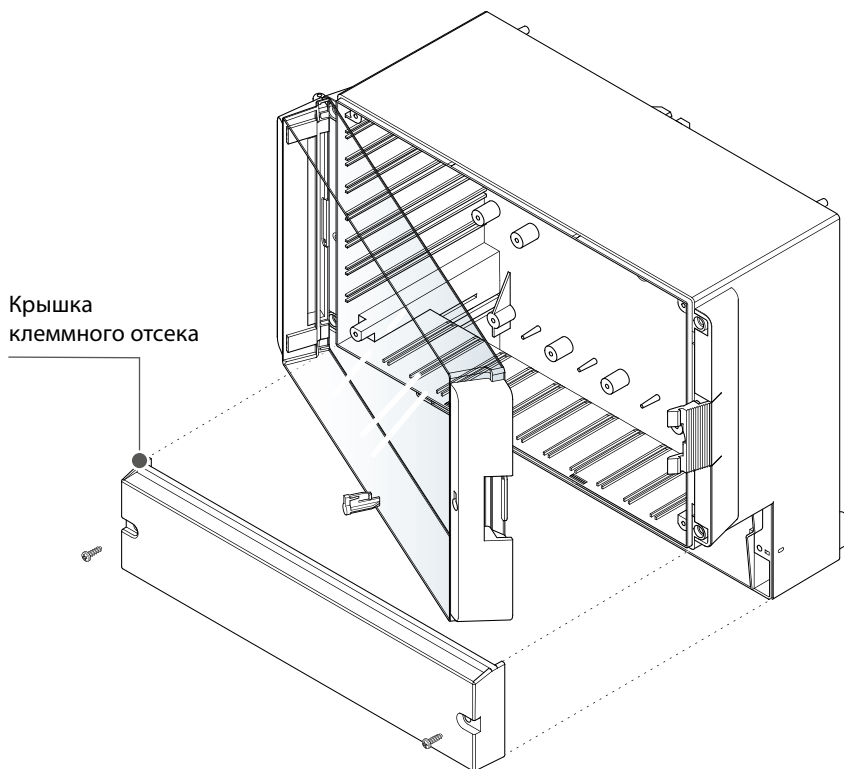


RCP(M) 4000 / RCP 400 F

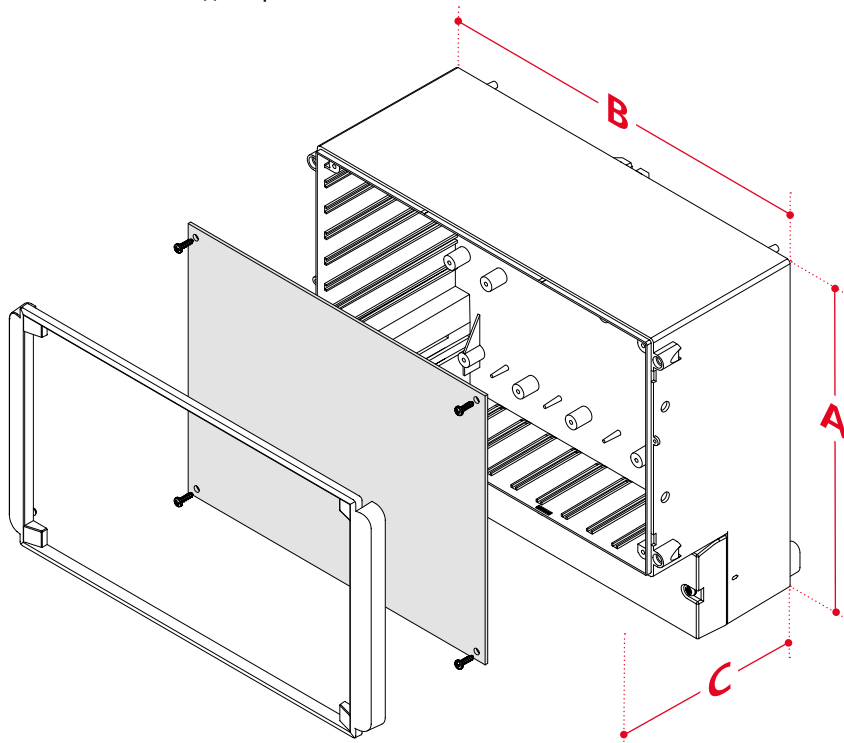


## Варианты исполнения

С ABSolutely прозрачной крышкой на шарнире  
и с защелкивающимся замком, IP65

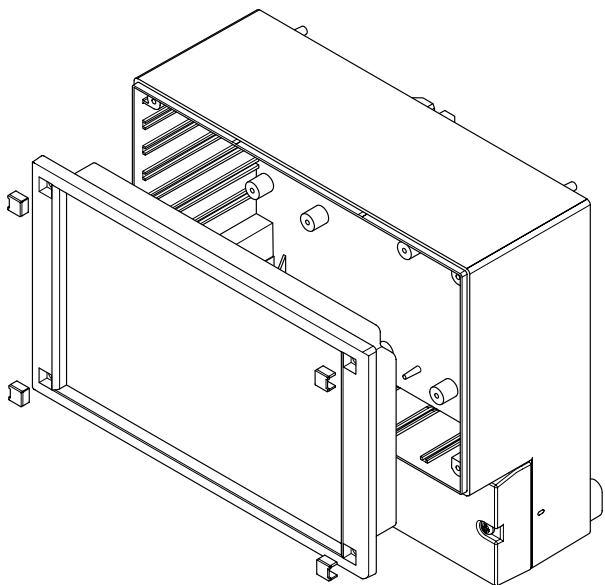


Со вставной накладной рамкой

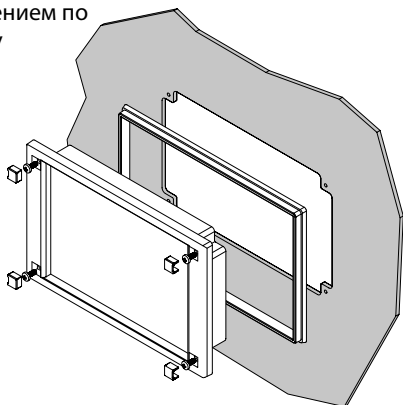


# RegloCard-Plus Combifront

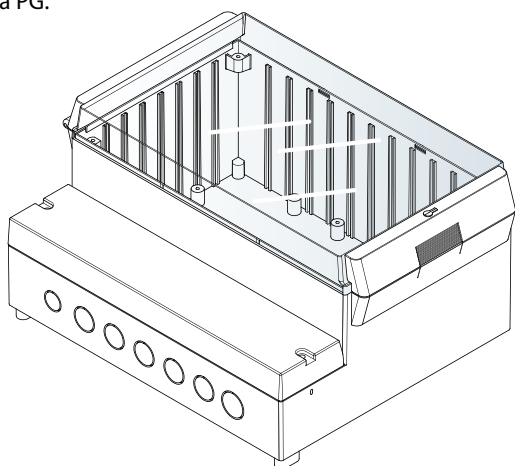
С привинчиваемой лицевой крышкой для пленочных клавиатур, макс. IP65



Встраиваемая лицевая панель с уплотнением по всему периметру



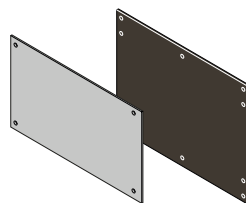
Клеммный отсек на выбор оснащается выбивными отверстиями для метрической резьбы или резьбы типа PG.



## Габариты

Модель	A	B	C
С ABSolutely прозрачной крышкой на шарнире и с защелкивающимся замком, IP65			
RCP(M) 1300	131	186	103
RCP(M) 1600	166	161	93
RCP(M) 1700	166	161	121
RCP(M) 2000	213	185	104.5
RCP(M) 2500	257	217	132.5
RCP(M) 3100	296	261	132.5
RCP(M) 3500	296	281	158
RCP(M) 4000	363.4	318.6	150
Со вставной накладной рамкой			
RCP(M) 130	131	186	81
RCP(M) 160	166	161	71
RCP(M) 170	166	161	99
RCP(M) 200	213	185	82.5
RCP(M) 250	257	217	110.5
RCP(M) 310	296	261	110.5
RCP(M) 350	296	281	136
RCP(M) 400	363.4	318.6	128.5
С привинчиваемой лицевой крышкой для пленочных клавиатур, макс. IP65			
RCP(M) 130 F	131	186	82.5
RCP(M) 160 F	166	161	72.5
RCP(M) 170 F	166	161	100.5
RCP(M) 200 F	213	185	84
RCP(M) 250 F	257	217	112
RCP(M) 310 F	296	261	112
RCP(M) 350 F	296	281	137.5
RCP(M) 400 F	363.4	318.6	130.5
Встраиваемая лицевая панель с уплотнением по всему периметру, класс защиты до IP54			
CF 130	131	131	9.5
CF 160	166	106	9.5
CF 200	213	125	9.5
CF 250	257	157	9.5
CF 310	296	196	9.5
CF 400	363.6	233.6	11.5

## Аксессуары



Лицевые и монтажные панели в различных исполнениях



Настенные крепления, привинчивание сзади



Дооснащение цилиндрическим замком /поворотным затвором



## Преимущества продукции



CombiCard – это модульная система, позволяющая сформировать индивидуальные конфигурации корпусов.

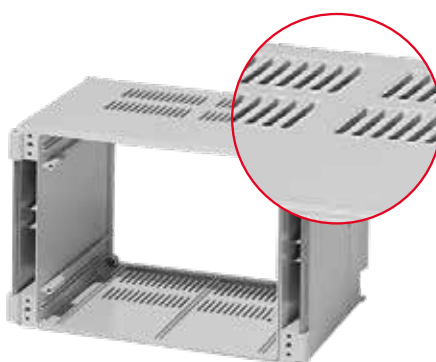


Все лицевые, базовые и задние части одного основного размера могут комбинироваться. Комбинацию лицевой и задней крышки можно реализовать и без базового элемента.

Встроенные шарнирные защелки с быстрым размыканием обеспечивают удобный монтаж и открывание любой модульной части в левую или правую сторону.



В соответствующие конфигурации корпусов можно устанавливать 19-дюймовые блочные каркасы согласно DIN EN 60297-3-101.



При соответствующем размере корпуса базовые части с вентиляционными прорезами можно разместить в соответствии с требованиями к прохождению потоков воздуха.



Quick-Finder:  
[www.bopla.de/79](http://www.bopla.de/79)

## Примеры использования



# CombiCard 5000-7000



## Цвет:

Боковые стенки, фасады и цоколи:

● Светло-серый, похожий на RAL 7035

Крышка FD...G: прозрачная

Задние панели:

● Агатый серый, похожий на RAL 7038

Специальные цвета - по запросу

## Класс защиты:

IP66 / DIN EN 60529

С вентиляционными шлицами

IP30 / DIN EN 60529

## Материал:

Корпус: ABS; PC (только FD...G)

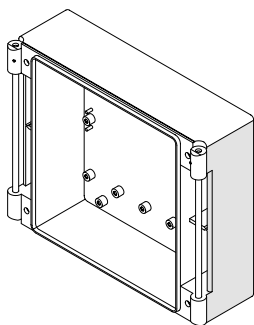
Уплотнение: CR

Подробнее см. «Техническая информация».

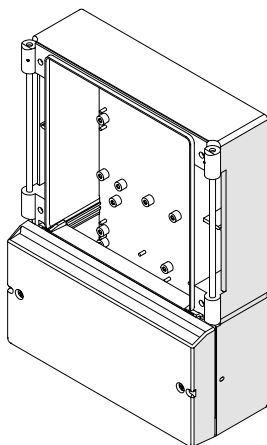


## 3 основные версии

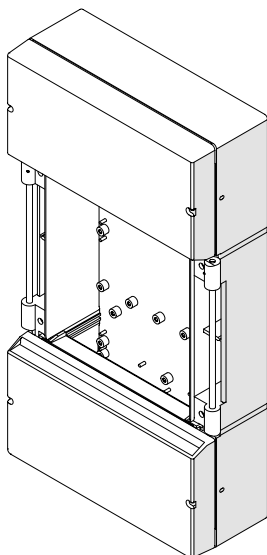
Задняя крышка



Задняя крышка с клеммной секцией



Задняя крышка с клеммной секцией по обеим сторонам

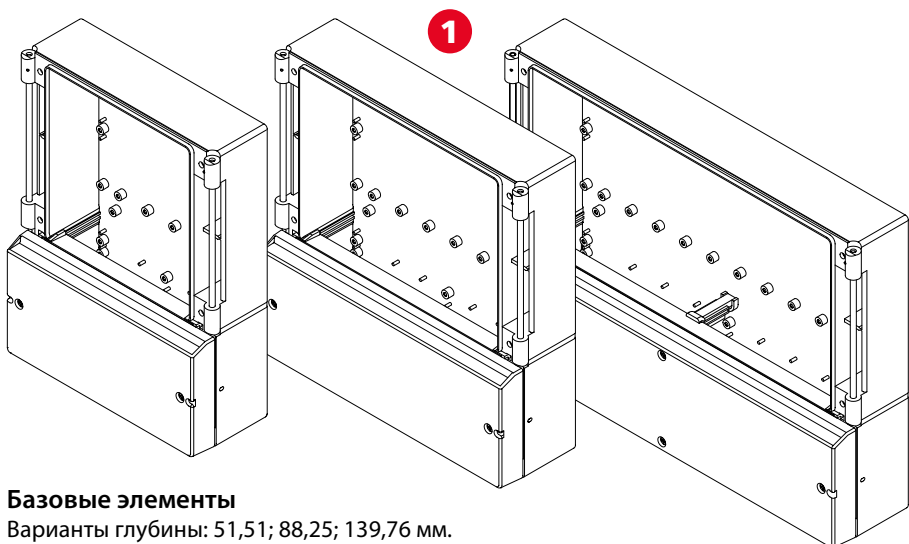


## 3 варианта ширины

CombiCard 5000

CombiCard 6000

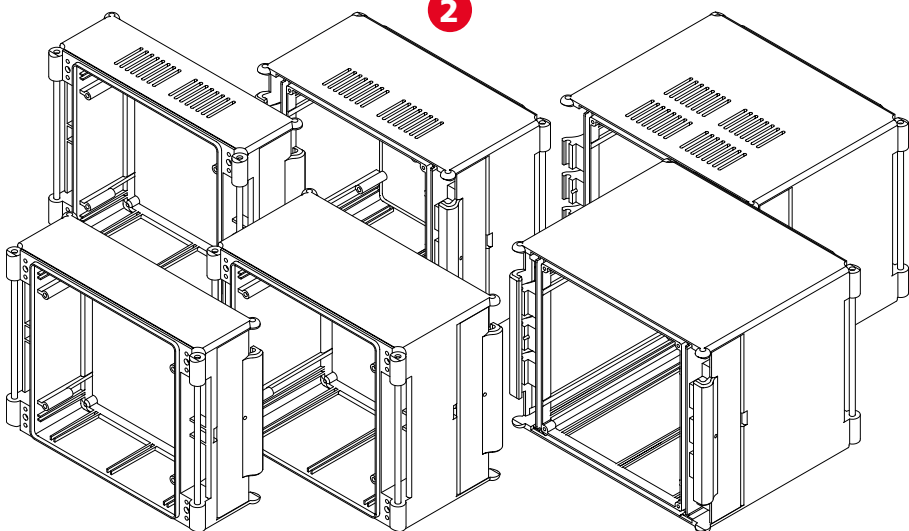
CombiCard 7000



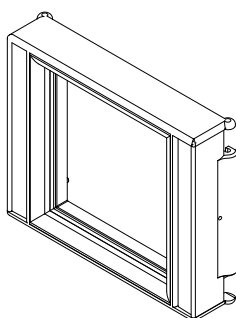
### Базовые элементы

Варианты глубины: 51,51; 88,25; 139,76 мм.

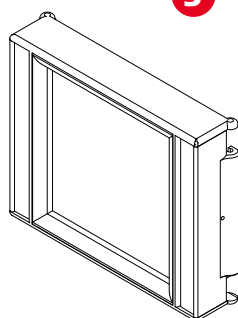
Доступно множество комбинаций.



Лицевая рамка

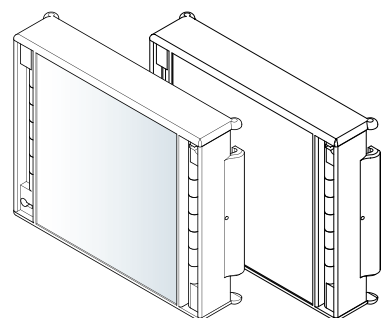


FO открытая лицевая рамка с уплотнением



FR закрытая лицевая рамка для пленочных клавиатур

Лицевая крышка

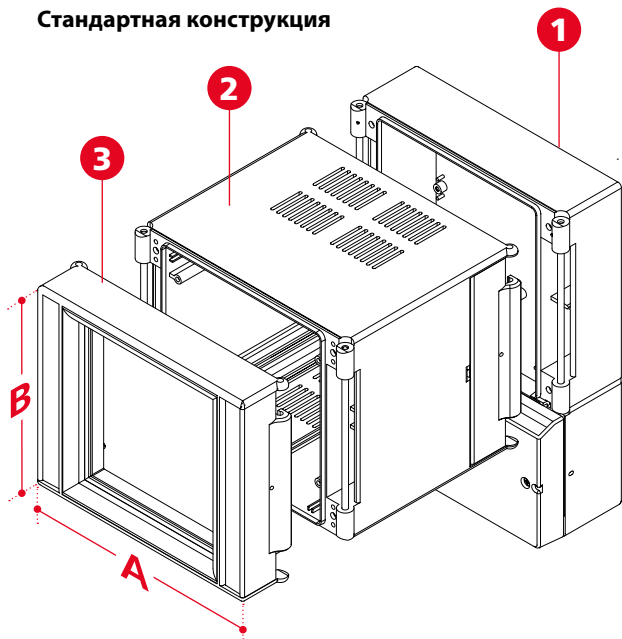


FD закрытая лицевая крышка для пленочных клавиатур  
FD...G ABS абсолютно прозрачная лицевая крышка

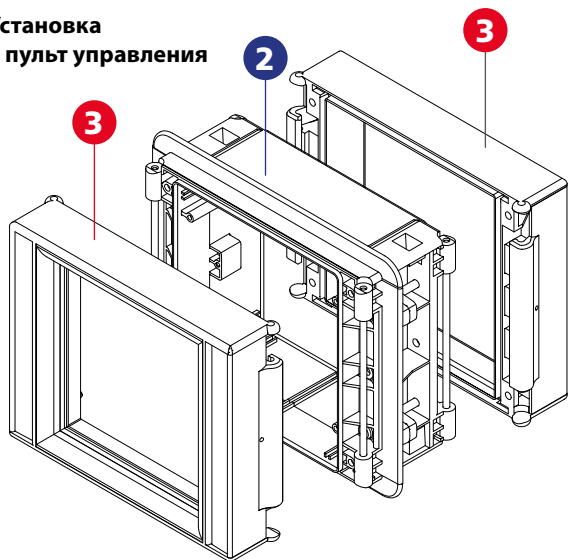
# CombiCard 5000-7000

## Варианты исполнения

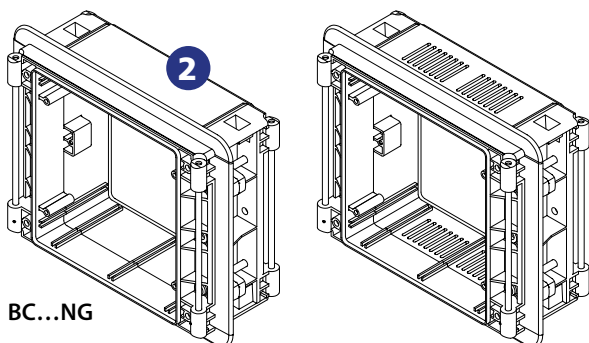
### Стандартная конструкция



### Установка в пульт управления



### Базовый элемент для установки в пульт управления



## Габариты

Модель	A	B	C
CC 5000	175.7	146.7	в зависимости от комбинации
CC 6000	226.5	146.7	в зависимости от комбинации
CC 7000	323	146.7	в зависимости от комбинации

C = в зависимости от конкретной комбинации

## Аксессуары



19-дюймовый блочный каркас согласно DIN EN 60297-3-101, алюминиевый



Ручка



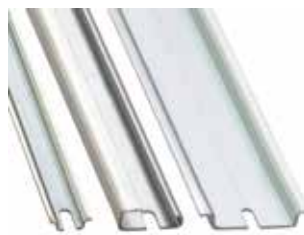
Фиксирующие затворы для базовых элементов



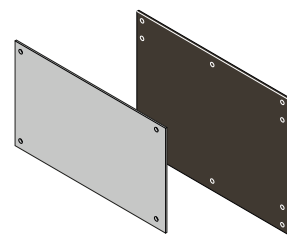
Настенные кронштейны для задней крышки



Цилиндрический замок для лицевых панелей FD



DIN-рейки TH 15, G 32, TH 35



Лицевые и монтажные панели в различных исполнениях

## Преимущества продукции



CombiCard 1000-3000 – это модульная система, позволяющая сформировать индивидуальные конфигурации корпусов.



Все лицевые, базовые и задние элементы одинакового основного размера могут индивидуально комбинироваться. Передние и задние части могут также устанавливаться непосредственно без базовой части.



Специальные Аксессуары обеспечивают возможность формирования 19-дюймовых внутренних структур. Кроме того, при использовании специального базового элемента возможна интеграция в пульта управления.



Монтаж компонентов корпуса осуществляется с помощью затяжек. За счет этого обеспечивается оптимальное соотношение внешних размеров и полезного внутреннего пространства.



Различные возможности расположения шарниров для системных узлов обеспечивают доступ к электронике. Для оптимальной эксплуатации рекомендуем заводскую установку шарниров.



Quick-Finder:  
[www.bopla.de/19](http://www.bopla.de/19)

## Примеры использования



# CombiCard 1000-3000

## CombiSet 500



### Цвет:

Основные части:

● Светло-серый, похожий на RAL 7035

Крышка FD...G: прозрачная

Фасады и рычаг задней стенки:

● Графитовый серый, похожий на RAL 7024

Специальные цвета - по запросу

### Класс защиты:

В зависимости от версии до IP65 / DIN EN 60529

### Материал:

Корпус: ABS; PC

(прозрачная крышка крышки)

Уплотнение: EPDM

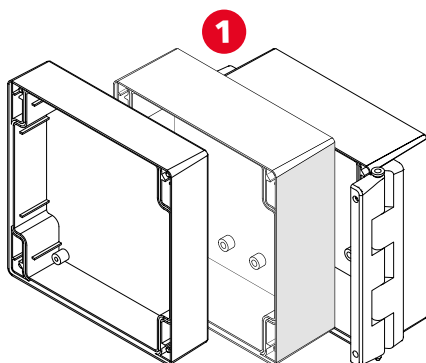
Подробнее см. «Техническая информация».



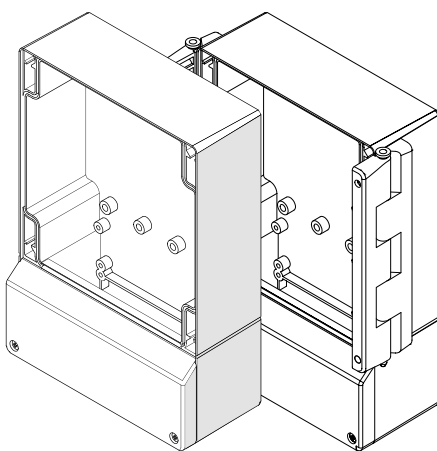


### 3 основные версии

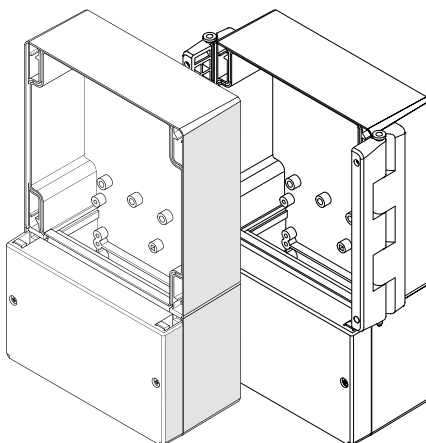
Задняя крышка



Задняя крышка, клеммная секция с шарниром или без него

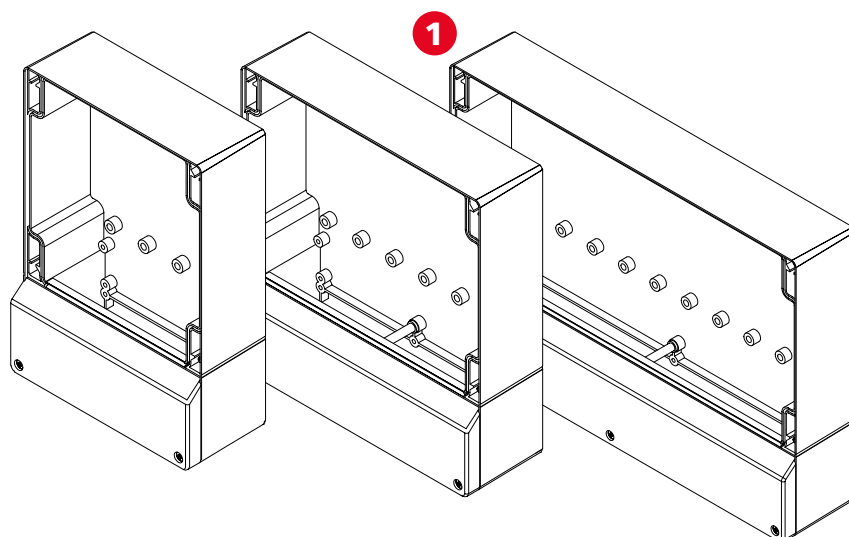


Задняя крышка, большая клеммная секция с шарниром или без него

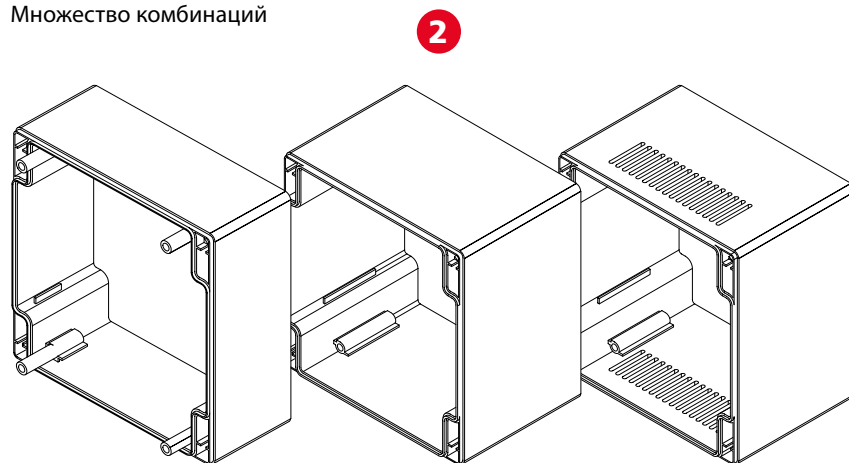


### 3 варианта ширины корпуса

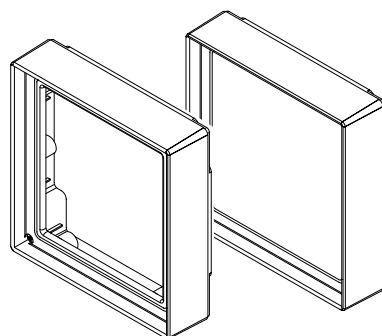
CombiCard 1000    CombiCard 2000    CombiCard 3000



**Базовых элементов**  
Множество комбинаций



**Лицевая рамка**

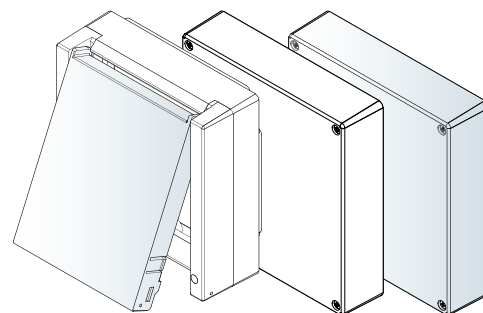


**FO** открытая  
лицевая рамка  
с уплотнением

**FR** закрытая  
лицевая рамка  
для пленочных  
клавиатур

**3**

**Лицевая крышка**



**FCT...FP** Лицевая  
рамка открыт с  
защитной дверцей

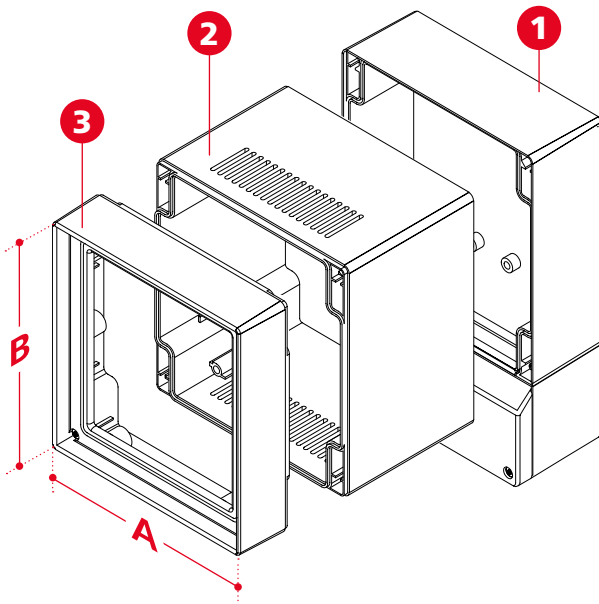
**FD** Крышка, закрытая  
**FD...G** Крышка,  
кристально чистая

# CombiCard 1000-3000

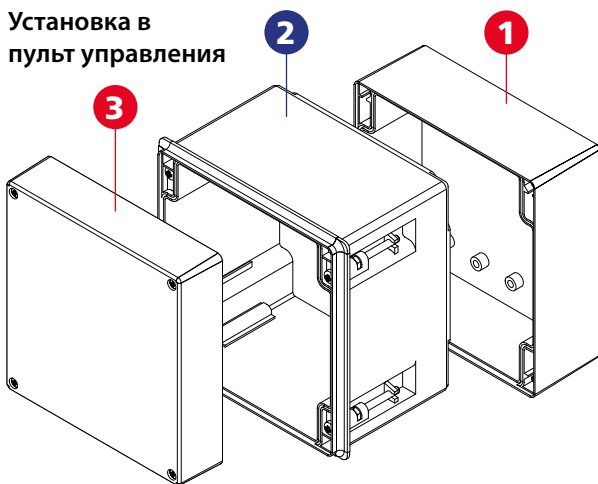
# CombiSet 500

## Варианты исполнения

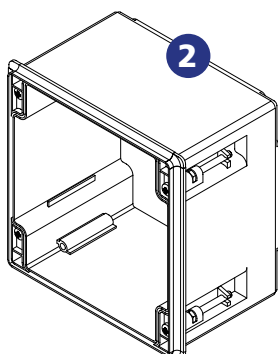
### Стандартная конструкция



### Установка в пульт управления



### Базовый элемент для установки в пульт управления



BC...NG

## Габариты

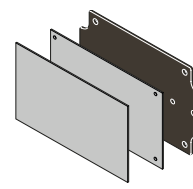
Модель	A	B	C
<b>Лицевая крышка</b>			
FD 1000 (G)	133.4	138	34.1
FD 2000 (G)	184.2	138	34.1
FD 3000 (G)	280.72	138	34.1
FR 1000 / FO 1000	133.4	138	33.6
FR 2000 / FO 2000	184.2	138	33.6
FR 3000 / FO 3000	280.72	138	33.6
FCT 1000 FP	133.4	138	50
FCT 2000 FP	184.2	138	50
FCT 3000 FP	280.72	138	50
<b>Базовые элементы</b>			
BC 1000 (L) / (NG)	133.4	138	87.5
BC 2000 (L) / (NG)	184.2	138	87.5
BC 3000 (L) / (NG)	280.72	138	87.5
BC 1000 N	133.4	138	51
BC 2000 N	184.2	138	51
BC 3000 N	280.72	138	51
<b>Задняя крышка</b>			
RD 1000	133.4	138	29.6
RD 2000	184.2	138	29.6
RD 3000	280.72	138	29.6
RD 1000 H / HSC	133.4	138	48
RD 2000 H / HSC	184.2	138	48
RD 3000 H / HSC	280.72	138	48
RD 1000 K / KSC	133.4	193	48
RD 2000 K / KSC	184.2	193	48
RD 3000 K / KSC	280.72	193	48
RD 1000 G-K / G-KSC	133.4	223	48
RD 2000 G-K / G-KSC	184.2	223	48
RD 3000 G-K / G-KSC	280.72	223	48

C = в зависимости от конкретной комбинации

## Аксессуары



Фиксатор цилиндрического замка для CC 500 TK / NGTK



Лицевые и монтажные панели в различных исполнениях



19-дюймовая внутренняя структура для штекерных разъемов DIN EN 60603-2



19-дюймовая внутренняя структура для шинной платы



19-дюймовые передние модульные шины для крепления лицевых панелей