



BOPLA

A Phoenix Mecano Company



BOCUBE

Bopla Gehäuse Systeme GmbH | Borsigstraße 17-25 | D-32257 Bünde | Tel. +49 (0) 5223-969-0 | Fax +49 (0) 5223-969-100 | info@bopla.de | www.bopla.de
РУССКИЙ - 88113504

BOPLA
enclosures ■ content matters

Vocube



Детальную информацию об изделии Вы найдёте по адресу:
www.bopla.de



- инновативные и патентованные шарнирные затворы без винтов: открывать отвёрткой, закрывать вручную
- 21 размеров, 126 стандартных возможностей комбинирования
- 2 варианта материала: АБС или PC UL 94 V0, трудновоспламеняющиеся и самогасящиеся
- Материал PC годится для использования вне помещений (содержится в списке f1 по UL 746C)
- крышка, которая не может быть потеряна, с поверхностью для плёночной клавиатуры в двух вариантах: серая или прозрачная
- элегантный дизайн с возможностями варьирования цвета шарнирных затворов
- особенно хорошо поддаётся утилизации, благодаря использованию однородных пластмасс без запрессованных металлических частей

Цвет:

Графитовый серый, похоже на RAL 7024; светло-серый, похоже на RAL 7035; специальные цвета - по запросу

Класс защиты:

IP 66/IP 67 DIN EN 60529

Материал корпуса:

АБС или поликарбонат UL 94 V0 (Материал PC годится для использования вне помещений; содержится в списке f1 по UL 746C), уплотнение из вспененного материала; детали см. в Технических данных

Уникальное инновационное корпусное решение из АБС или поликарбоната UL 94 V0, пригодное для большого числа приложений



Корпуса Vocibe, благодаря малому числу частей, легко и бесппроблемно монтируются вручную. Открывание осуществляется с помощью отвёртки для винтов со шлицевой головкой (размер 3).



Все корпуса имеют в крышке утепленную поверхность, для монтажа плёночных клавиатур.



Благодаря шарнирному затвору крышка не может быть потеряна и корпус может идеально использоваться в качестве корпуса индикации.



Опционально к шарнирному затвору корпуса могут свинчиваться. Винты прикрываются шарнирным затвором.



Для всех размеров Vocibe можно использовать настенные наклейки. Их привинчивают в имеющиеся отверстия, расположенные сзади на нижней части корпуса.



С помощью заглушки можно задать сторону шарнира.



Прямоугольные передние или монтажные платы могут монтироваться как в нижней части (с помощью распорных элементов), так и в верхней части.



Цветные шарнирные затворы (по выбору, приводятся в действие с помощью инструмента или вручную)

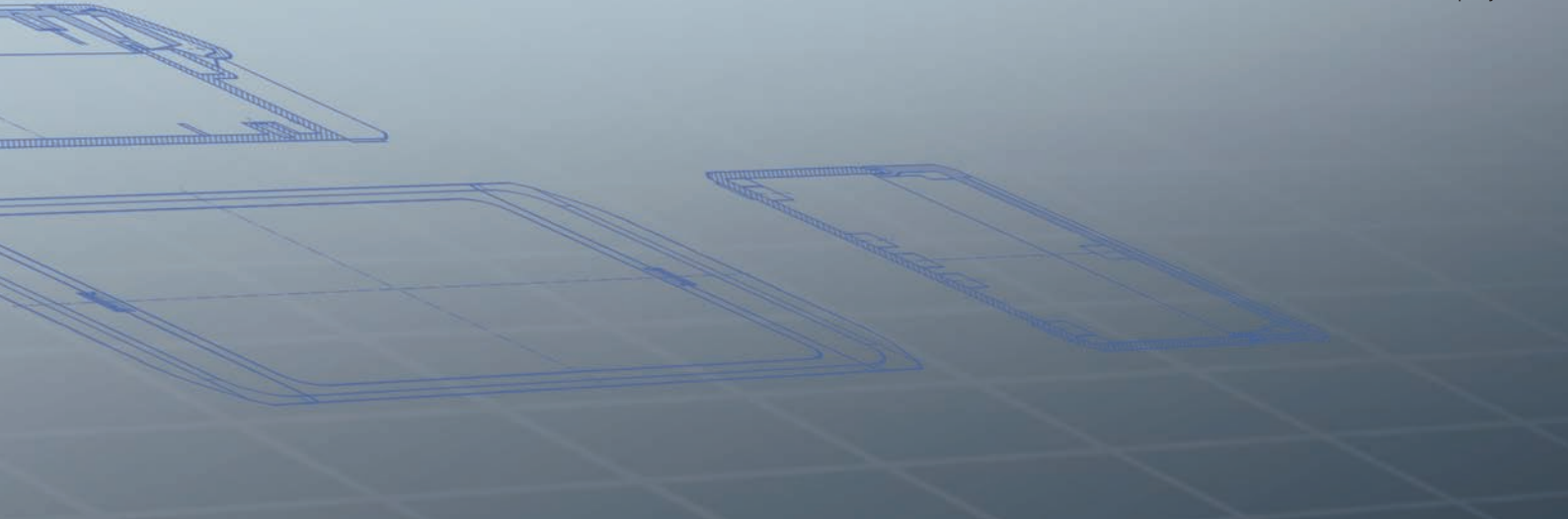


Материал PC годится для использования вне помещений (содержится в списке f1 по UL 746C).



Vocube | Примеры применения





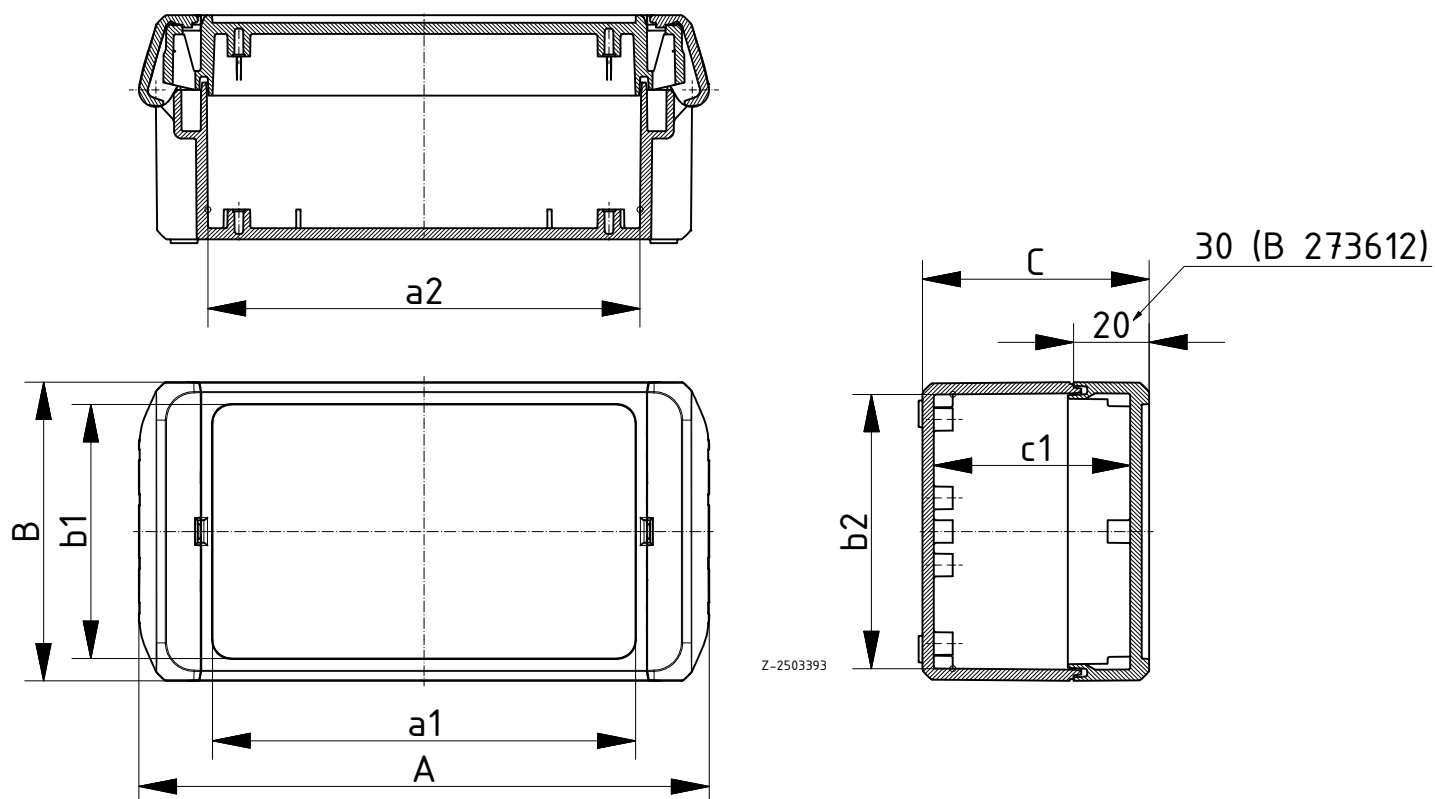
Vocube | поликарбонат



Корпус, поликарбонат UL 94 V0, одноцветный

Модель	№ заказа	A	B	C	a1	a2	b1	b2	c1	Цвет
V 080805 PC-V0 7024	96011114	89	80	47	50	52,6	68	73,6	40,5	графитовый серый
V 080805 PC-V0 7035	96011115	89	80	47	50	52,6	68	73,6	40,5	светло-серый
V 100806 PC-V0 7024	96012124	113	80	60	74	76,4	68	73,4	52	графитовый серый
V 100806 PC-V0 7035	96012125	113	80	60	74	76,4	68	73,4	52	светло-серый
V 100809 PC-V0 7024	96012134	113	80	90	74	75,9	68	72,9	82	графитовый серый
V 100809 PC-V0 7035	96012135	113	80	90	74	75,9	68	72,9	82	светло-серый
V 140804 PC-V0 7024	96013144	151	80	40	112	114,8	68	73,8	32	графитовый серый
V 140804 PC-V0 7035	96013145	151	80	40	112	114,8	68	73,8	32	светло-серый
V 140806 PC-V0 7024	96013124	151	80	60	112	114,4	68	73,4	52	графитовый серый
V 140806 PC-V0 7035	96013125	151	80	60	112	114,4	68	73,4	52	светло-серый
V 140809 PC-V0 7024	96013134	151	80	90	112	113,9	68	72,9	82	графитовый серый
V 140809 PC-V0 7035	96013135	151	80	90	112	113,9	68	72,9	82	светло-серый
V 141306 PC-V0 7024	96013224	151	125	60	112	114,4	113	118,4	52	графитовый серый
V 141306 PC-V0 7035	96013225	151	125	60	112	114,4	113	118,4	52	светло-серый
V 141309 PC-V0 7024	96013234	151	125	90	112	113,9	113	117,9	82	графитовый серый
V 141309 PC-V0 7035	96013235	151	125	90	112	113,9	113	117,9	82	светло-серый
V 180806 PC-V0 7024	96014124	191	80	60	152	154,4	68	73,4	52	графитовый серый
V 180806 PC-V0 7035	96014125	191	80	60	152	154,4	68	73,4	52	светло-серый
V 180809 PC-V0 7024	96014134	191	80	90	152	154,4	68	73,4	82	графитовый серый
V 180809 PC-V0 7035	96014135	191	80	90	152	154,4	68	73,4	82	светло-серый
V 181304 PC-V0 7024	96014244	191	125	40	152	154,6	113	118,8	32	графитовый серый
V 181304 PC-V0 7035	96014245	191	125	40	152	154,6	113	118,8	32	светло-серый
V 181306 PC-V0 7024	96014224	191	125	60	152	154,4	113	118,4	52	графитовый серый
V 181306 PC-V0 7035	96014225	191	125	60	152	154,4	113	118,4	52	светло-серый
V 181309 PC-V0 7024	96014234	191	125	90	152	154,1	113	117,9	82	графитовый серый
V 181309 PC-V0 7035	96014235	191	125	90	152	154,1	113	117,9	82	светло-серый
V 221304 PC-V0 7024	96015244	231	125	40	192	194,6	113	118,8	32	графитовый серый
V 221304 PC-V0 7035	96015245	231	125	40	192	194,6	113	118,8	32	светло-серый
V 221306 PC-V0 7024	96015224	231	125	60	192	194,4	113	118,4	52	графитовый серый
V 221306 PC-V0 7035	96015225	231	125	60	192	194,4	113	118,4	52	светло-серый
V 221309 PC-V0 7024	96015234	231	125	90	192	194,1	113	117,9	82	графитовый серый
V 221309 PC-V0 7035	96015235	231	125	90	192	194,1	113	117,9	82	светло-серый
V 261704 PC-V0 7024	96016344	271	170	40	232	234,8	158	163,8	31,5	графитовый серый
V 261704 PC-V0 7035	96016345	271	170	40	232	234,8	158	163,8	31,5	светло-серый
V 261706 PC-V0 7024	96016324	271	170	60	232	234,4	158	163,4	51,5	графитовый серый
V 261706 PC-V0 7035	96016325	271	170	60	232	234,4	158	163,4	51,5	светло-серый
V 261709 PC-V0 7024	96016334	271	170	90	232	234,1	158	163,1	81,5	графитовый серый
V 261709 PC-V0 7035	96016335	271	170	90	232	234,1	158	163,1	81,5	светло-серый
V 261712 PC-V0 7024	96016364	271	170	120	232	234,1	158	163,1	111,5	графитовый серый
V 261712 PC-V0 7035	96016365	271	170	120	232	234,1	158	163,1	111,5	светло-серый
V 273612 PC-V0 7024	96017664	284	364	120	231	233,1	352	353,5	109	графитовый серый
V 273612 PC-V0 7035	96017665	284	364	120	231	233,1	352	353,5	109	светло-серый

Объём поставки: верхняя и нижняя часть, шарнирные затворы



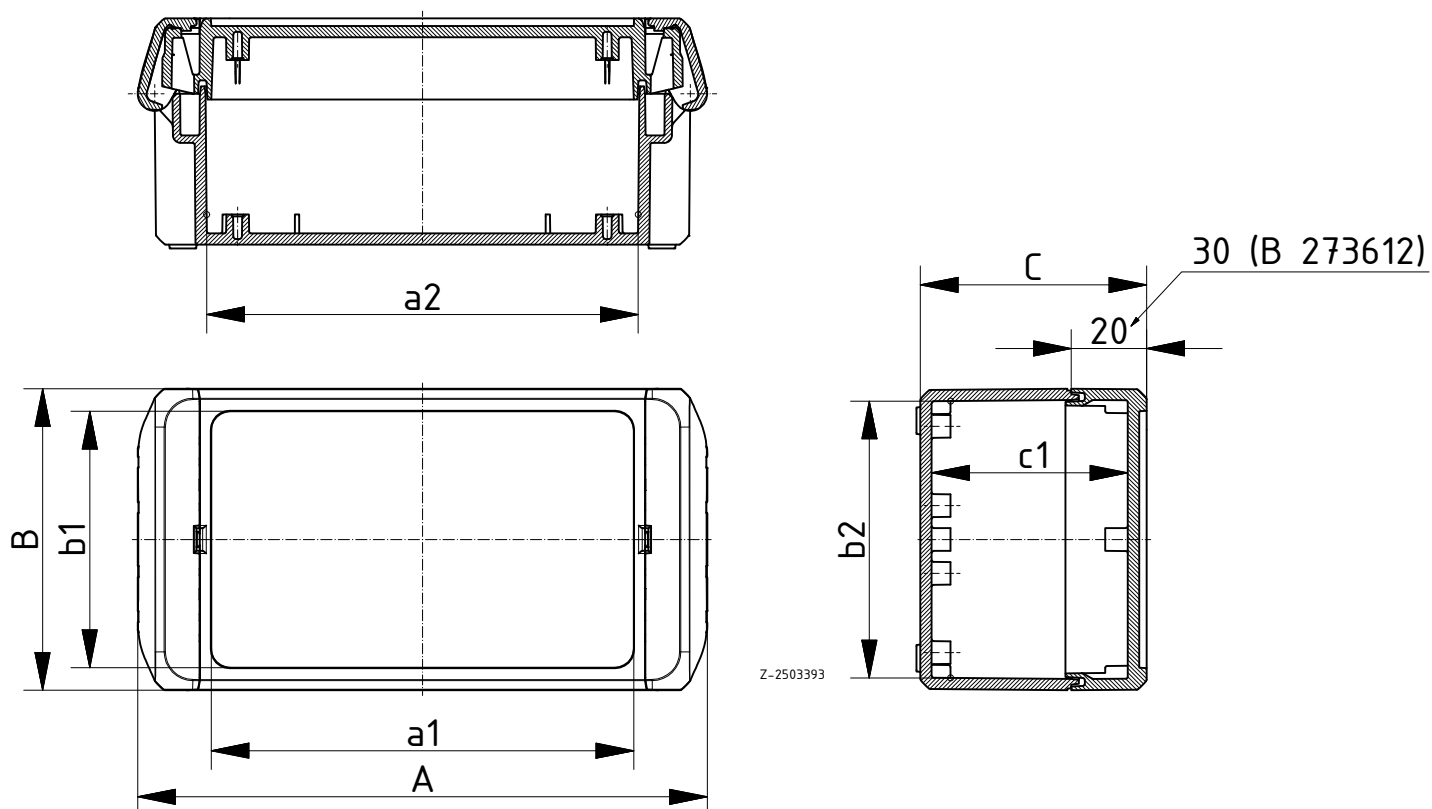
Vocube | поликарбонат

Корпус, поликарбонат UL 94 V0, прозрачная крышка



Модель	№ заказа	A	B	C	a1	a2	b1	b2	c1	Цвет
V 080805 PC-V0-G 7024	96021114	89	80	47	50	52,6	68	73,6	40,5	графитовый серый
V 080805 PC-V0-G 7035	96021115	89	80	47	50	52,6	68	73,6	40,5	светло-серый
V 100806 PC-V0-G 7024	96022124	113	80	60	74	76,4	68	73,4	52	графитовый серый
V 100806 PC-V0-G 7035	96022125	113	80	60	74	76,4	68	73,4	52	светло-серый
V 100809 PC-V0-G 7024	96022134	113	80	90	74	75,9	68	72,9	82	графитовый серый
V 100809 PC-V0-G 7035	96022135	113	80	90	74	75,9	68	72,9	82	светло-серый
V 140804 PC-V0-G 7024	96023144	151	80	40	112	114,8	68	73,8	32	графитовый серый
V 140804 PC-V0-G 7035	96023145	151	80	40	112	114,8	68	73,8	32	светло-серый
V 140806 PC-V0-G 7024	96023124	151	80	60	112	114,4	68	73,4	52	графитовый серый
V 140806 PC-V0-G 7035	96023125	151	80	60	112	114,4	68	73,4	52	светло-серый
V 140809 PC-V0-G 7024	96023134	151	80	90	112	113,9	68	72,9	82	графитовый серый
V 140809 PC-V0-G 7035	96023135	151	80	90	112	113,9	68	72,9	82	светло-серый
V 141306 PC-V0-G 7024	96023224	151	125	60	112	114,4	113	118,4	52	графитовый серый
V 141306 PC-V0-G 7035	96023225	151	125	60	112	114,4	113	118,4	52	светло-серый
V 141309 PC-V0-G 7024	96023234	151	125	90	112	113,9	113	117,9	82	графитовый серый
V 141309 PC-V0-G 7035	96023235	151	125	90	112	113,9	113	117,9	82	светло-серый
V 180806 PC-V0-G 7024	96024124	191	80	60	152	154,4	68	73,4	52	графитовый серый
V 180806 PC-V0-G 7035	96024125	191	80	60	152	154,4	68	73,4	52	светло-серый
V 180809 PC-V0-G 7024	96024134	191	80	90	152	154,4	68	73,4	82	графитовый серый
V 180809 PC-V0-G 7035	96024135	191	80	90	152	154,4	68	73,4	82	светло-серый
V 181304 PC-V0-G 7024	96024244	191	125	40	152	154,6	113	118,8	32	графитовый серый
V 181304 PC-V0-G 7035	96024245	191	125	40	152	154,6	113	118,8	32	светло-серый
V 181306 PC-V0-G 7024	96024224	191	125	60	152	154,4	113	118,4	52	графитовый серый
V 181306 PC-V0-G 7035	96024225	191	125	60	152	154,4	113	118,4	52	светло-серый
V 181309 PC-V0-G 7024	96024234	191	125	90	152	154,1	113	117,9	82	графитовый серый
V 181309 PC-V0-G 7035	96024235	191	125	90	152	154,1	113	117,9	82	светло-серый
V 221304 PC-V0-G 7024	96025244	231	125	40	192	194,6	113	118,8	32	графитовый серый
V 221304 PC-V0-G 7035	96025245	231	125	40	192	194,6	113	118,8	32	светло-серый
V 221306 PC-V0-G 7024	96025224	231	125	60	192	194,4	113	118,4	52	графитовый серый
V 221306 PC-V0-G 7035	96025225	231	125	60	192	194,4	113	118,4	52	светло-серый
V 221309 PC-V0-G 7024	96025234	231	125	90	192	194,1	113	117,9	82	графитовый серый
V 221309 PC-V0-G 7035	96025235	231	125	90	192	194,1	113	117,9	82	светло-серый
V 261704 PC-V0-G 7024	96026344	271	170	40	232	234,8	158	163,8	31,5	графитовый серый
V 261704 PC-V0-G 7035	96026345	271	170	40	232	234,8	158	163,8	31,5	светло-серый
V 261706 PC-V0-G 7024	96026324	271	170	60	232	234,4	158	163,4	51,5	графитовый серый
V 261706 PC-V0-G 7035	96026325	271	170	60	232	234,4	158	163,4	51,5	светло-серый
V 261709 PC-V0-G 7024	96026334	271	170	90	232	234,1	158	163,1	81,5	графитовый серый
V 261709 PC-V0-G 7035	96026335	271	170	90	232	234,1	158	163,1	81,5	светло-серый
V 261712 PC-V0-G 7024	96026364	271	170	120	232	234,1	158	163,1	111,5	графитовый серый
V 261712 PC-V0-G 7035	96026365	271	170	120	232	234,1	158	163,1	111,5	светло-серый
V 273612 PC-V0-G 7024	96027664	284	364	120	231	233,1	352	353,5	109	графитовый серый
V 273612 PC-V0-G 7035	96027665	284	364	120	231	233,1	352	353,5	109	светло-серый

Объём поставки: верхняя и нижняя часть, шарнирные затворы



Vocube | АБС

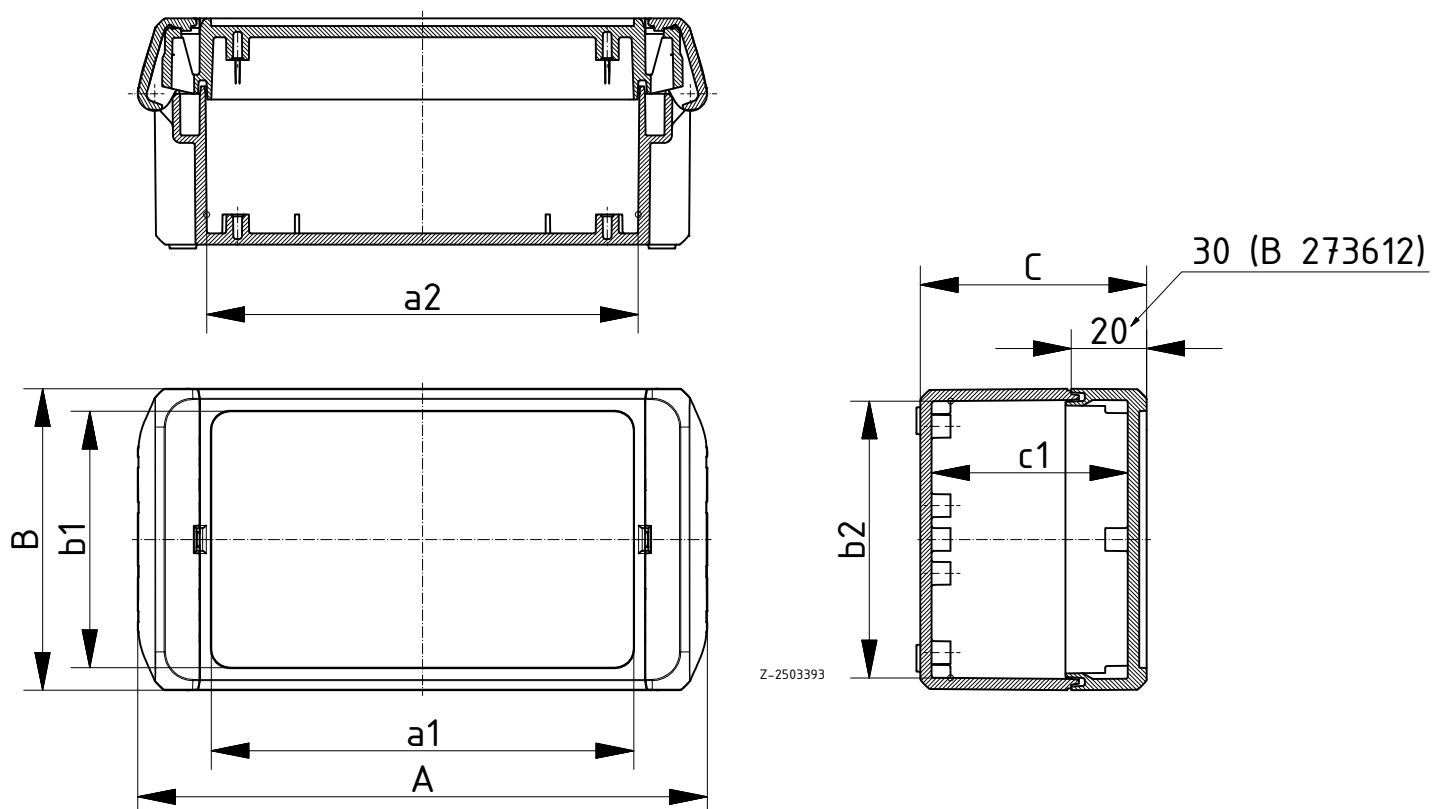


Корпус, АБС, одноцветный

Модель	№ заказа	A	B	C	a1	a2	b1	b2	c1	Цвет
V 080805 ABS 7024	96031114	89	80	47	50	52,6	68	73,6	40,5	графитовый серый
V 080805 ABS 7035	96031115	89	80	47	50	52,6	68	73,6	40,5	светло-серый
V 100806 ABS 7024	96032124	113	80	60	74	76,4	68	73,4	52	графитовый серый
V 100806 ABS 7035	96032125	113	80	60	74	76,4	68	73,4	52	светло-серый
V 100809 ABS 7024	96032134	113	80	90	74	75,9	68	72,9	82	графитовый серый
V 100809 ABS 7035	96032135	113	80	90	74	75,9	68	72,9	82	светло-серый
V 140804 ABS 7024	96033144	151	80	40	112	114,8	68	73,8	32	графитовый серый
V 140804 ABS 7035	96033145	151	80	40	112	114,8	68	73,8	32	светло-серый
V 140806 ABS 7024	96033124	151	80	60	112	114,4	68	73,4	52	графитовый серый
V 140806 ABS 7035	96033125	151	80	60	112	114,4	68	73,4	52	светло-серый
V 140809 ABS 7024	96033134	151	80	90	112	113,9	68	72,9	82	графитовый серый
V 140809 ABS 7035	96033135	151	80	90	112	113,9	68	72,9	82	светло-серый
V 141306 ABS 7024	96033224	151	125	60	112	114,4	113	118,4	52	графитовый серый
V 141306 ABS 7035	96033225	151	125	60	112	114,4	113	118,4	52	светло-серый
V 141309 ABS 7024	96033234	151	125	90	112	113,9	113	117,9	82	графитовый серый
V 141309 ABS 7035	96033235	151	125	90	112	113,9	113	117,9	82	светло-серый
V 180806 ABS 7024	96034124	191	80	60	152	154,4	68	73,4	52	графитовый серый
V 180806 ABS 7035	96034125	191	80	60	152	154,4	68	73,4	52	светло-серый
V 180809 ABS 7024	96034134	191	80	90	152	154,4	68	73,4	82	графитовый серый
V 180809 ABS 7035	96034135	191	80	90	152	154,4	68	73,4	82	светло-серый
V 181304 ABS 7024	96034244	191	125	40	152	154,6	113	118,8	32	графитовый серый
V 181304 ABS 7035	96034245	191	125	40	152	154,6	113	118,8	32	светло-серый
V 181306 ABS 7024	96034224	191	125	60	152	154,4	113	118,4	52	графитовый серый
V 181306 ABS 7035	96034225	191	125	60	152	154,4	113	118,4	52	светло-серый
V 181309 ABS 7024	96034234	191	125	90	152	154,1	113	117,9	82	графитовый серый
V 181309 ABS 7035	96034235	191	125	90	152	154,1	113	117,9	82	светло-серый
V 221304 ABS 7024	96035244	231	125	40	192	194,6	113	118,8	32	графитовый серый
V 221304 ABS 7035	96035245	231	125	40	192	194,6	113	118,8	32	светло-серый
V 221306 ABS 7024	96035224	231	125	60	192	194,4	113	118,4	52	графитовый серый
V 221306 ABS 7035	96035225	231	125	60	192	194,4	113	118,4	52	светло-серый
V 221309 ABS 7024	96035234	231	125	90	192	194,1	113	117,9	82	графитовый серый
V 221309 ABS 7035	96035235	231	125	90	192	194,1	113	117,9	82	светло-серый
V 261704 ABS 7024	96036344	271	170	40	232	234,8	158	163,8	31,5	графитовый серый
V 261704 ABS 7035	96036345	271	170	40	232	234,8	158	163,8	31,5	светло-серый
V 261706 ABS 7024	96036324	271	170	60	232	234,4	158	163,4	51,5	графитовый серый
V 261706 ABS 7035	96036325	271	170	60	232	234,4	158	163,4	51,5	светло-серый
V 261709 ABS 7024	96036334	271	170	90	232	234,1	158	163,1	81,5	графитовый серый
V 261709 ABS 7035	96036335	271	170	90	232	234,1	158	163,1	81,5	светло-серый
V 261712 ABS 7024	96036364	271	170	120	232	234,1	158	163,1	111,5	графитовый серый
V 261712 ABS 7035	96036365	271	170	120	232	234,1	158	163,1	111,5	светло-серый
V 273612 ABS 7024	96037664	284	364	120	231	233,1	352	353,5	109	графитовый серый
V 273612 ABS 7035	96037665	284	364	120	231	233,1	352	353,5	109	светло-серый

Объём поставки: верхняя и нижняя часть, шарнирные затворы

Указание: корпуса из АБС могут в силу другой усадки материала быть больше примерно на 0,1 - 0,25 %.



Vocube | дополнительная оснастка

Шарнирный затвор (комплект), поликарбонат UL 94 V0 или АБС



Модель	№ заказа	Цвет	Указание
B SC 08 PC-V0 1023	96310103	Транспортно-жёлтый	для V 0808., V 1008., V 1408., V 1808..
B SC 08 ABS 1023	96330103	Транспортно-жёлтый	для V 0808., V 1008., V 1408., V 1808..
B SC 08 PC-V0 7035	96310105	светло-серый	для V 0808., V 1008., V 1408., V 1808..
B SC 08 ABS 7035	96330105	светло-серый	для V 0808., V 1008., V 1408., V 1808..
B SC 08 PC-V0 7024	96310104	графитовый серый	для V 0808., V 1008., V 1408., V 1808..
B SC 08 ABS 7024	96330104	графитовый серый	для V 0808., V 1008., V 1408., V 1808..
B SC 08 PC-V0 6029	96310109	Мятно-зелёный	для V 0808., V 1008., V 1408., V 1808..
B SC 08 ABS 6029	96330109	Мятно-зелёный	для V 0808., V 1008., V 1408., V 1808..
B SC 08 PC-V0 5002	96310102	ультрамариново-синий	для V 0808., V 1008., V 1408., V 1808..
B SC 08 ABS 5002	96330102	ультрамариново-синий	для V 0808., V 1008., V 1408., V 1808..
B SC 08 PC-V0 3000	96310100	Огненно-красный	для V 0808., V 1008., V 1408., V 1808..
B SC 08 ABS 3000	96330100	Огненно-красный	для V 0808., V 1008., V 1408., V 1808..
B SC 13 PC-V0 1023	96310203	Транспортно-жёлтый	для V 1413., V 1813., V 2213..
B SC 13 ABS 1023	96330203	Транспортно-жёлтый	для V 1413., V 1813., V 2213..
B SC 13 PC-V0 7035	96310205	светло-серый	для V 1413., V 1813., V 2213..
B SC 13 ABS 7035	96330205	светло-серый	для V 1413., V 1813., V 2213..
B SC 13 PC-V0 7024	96310204	графитовый серый	для V 1413., V 1813., V 2213..
B SC 13 ABS 7024	96330204	графитовый серый	для V 1413., V 1813., V 2213..
B SC 13 PC-V0 6029	96310209	Мятно-зелёный	для V 1413., V 1813., V 2213..
B SC 13 ABS 6029	96330209	Мятно-зелёный	для V 1413., V 1813., V 2213..
B SC 13 PC-V0 5002	96310202	ультрамариново-синий	для V 1413., V 1813., V 2213..
B SC 13 ABS 5002	96330202	ультрамариново-синий	для V 1413., V 1813., V 2213..
B SC 13 PC-V0 3000	96310200	Огненно-красный	для V 1413., V 1813., V 2213..
B SC 13 ABS 3000	96330200	Огненно-красный	для V 1413., V 1813., V 2213..
B SC 17 PC-V0 1023	96310303	Транспортно-жёлтый	для V 2617..
B SC 17 ABS 1023	96330303	Транспортно-жёлтый	для V 2617..
B SC 17 PC-V0 7035	96310305	светло-серый	для V 2617..
B SC 17 ABS 7035	96330305	светло-серый	для V 2617..
B SC 17 PC-V0 7024	96310304	графитовый серый	для V 2617..
B SC 17 ABS 7024	96330304	графитовый серый	для V 2617..
B SC 17 PC-V0 6029	96310309	Мятно-зелёный	для V 2617..
B SC 17 ABS 6029	96330309	Мятно-зелёный	для V 2617..
B SC 17 PC-V0 5002	96310302	ультрамариново-синий	для V 2617..
B SC 17 ABS 5002	96330302	ультрамариново-синий	для V 2617..
B SC 17 PC-V0 3000	96310300	Огненно-красный	для V 2617..
B SC 17 ABS 3000	96330300	Огненно-красный	для V 2617..
B SC PC-V0 1023	96310003	Транспортно-жёлтый	для V 273612
B SC ABS 1023	96330003	Транспортно-жёлтый	для V 273612
B SC PC-V0 3000	96310000	Огненно-красный	для V 273612
B SC ABS 3000	96330000	Огненно-красный	для V 273612
B SC PC-V0 5002	96310002	ультрамариново-синий	для V 273612
B SC ABS 5002	96330002	ультрамариново-синий	для V 273612
B SC PC-V0 6029	96310009	Мятно-зелёный	для V 273612
B SC ABS 6029	96330009	Мятно-зелёный	для V 273612
B SC PC-V0 7024	96310004	графитовый серый	для V 273612
B SC ABS 7024	96330004	графитовый серый	для V 273612
B SC PC-V0 7035	96310005	светло-серый	для V 273612
B SC ABS 7035	96330005	светло-серый	для V 273612

Объём поставки: B SC 08 - B SC 17 = 2 штуки; B SC = 4 штуки, приводятся в действие с помощью инструмента

Vocube | дополнительная оснастка

шарнирный затвор (комплект) ручного задействования. Поликарбонат UL 94 V0 или АБС

Модель	№ заказа	Цвет	Указание
B SC HB 08 PC-V0 1023	96910103	Транспортно-жёлтый	для V 0808.., V 1008.., V 1408.., V 1808..
B SC HB 08 ABS-1023	96930103	Транспортно-жёлтый	для V 0808.., V 1008.., V 1408.., V 1808..
B SC HB 08 PC-V0 7035	96910105**	светло-серый	для V 0808.., V 1008.., V 1408.., V 1808..
B SC HB 08 ABS 7035	96930105**	светло-серый	для V 0808.., V 1008.., V 1408.., V 1808..
B SC HB 08 PC-V0 7024	96910104**	графитовый серый	для V 0808.., V 1008.., V 1408.., V 1808..
B SC HB 08 ABS 7024	96930104**	графитовый серый	для V 0808.., V 1008.., V 1408.., V 1808..
B SC HB 08 PC-V0 6029	96910109	Мятно-зелёный	для V 0808.., V 1008.., V 1408.., V 1808..
B SC HB 08 ABS 6029	96930109	Мятно-зелёный	для V 0808.., V 1008.., V 1408.., V 1808..
B SC HB 08 PC-V0 5002	96910102	ультрамариново-синий	для V 0808.., V 1008.., V 1408.., V 1808..
B SC HB 08 ABS 5002	96930102	ультрамариново-синий	для V 0808.., V 1008.., V 1408.., V 1808..
B SC HB 08 ABS 3000	96930100	Огненно-красный	для V 0808.., V 1008.., V 1408.., V 1808..
B SC HB 08 PC-V0 3000	96910100	Огненно-красный	для V 0808.., V 1008.., V 1408.., V 1808..
B SC HB 13 PC-V0 1023	96910203	Транспортно-жёлтый	для V 1413.., V 1813.., V 2213..
B SC HB 13 ABS 1023	96930203	Транспортно-жёлтый	для V 1413.., V 1813.., V 2213..
B SC HB 13 PC-V0 7035	96910205**	светло-серый	для V 1413.., V 1813.., V 2213..
B SC HB 13 ABS 7035	96930205**	светло-серый	для V 1413.., V 1813.., V 2213..
B SC HB 13 PC-V0 7024	96910204**	графитовый серый	для V 1413.., V 1813.., V 2213..
B SC HB 13 ABS 7024	96930204**	графитовый серый	для V 1413.., V 1813.., V 2213..
B SC HB 13 PC-V0 6029	96910209	Мятно-зелёный	для V 1413.., V 1813.., V 2213..
B SC HB 13 ABS 6029	96930209	Мятно-зелёный	для V 1413.., V 1813.., V 2213..
B SC HB 13 PC-V0 5002	96910202	ультрамариново-синий	для V 1413.., V 1813.., V 2213..
B SC HB 13 ABS 5002	96930202	ультрамариново-синий	для V 1413.., V 1813.., V 2213..
B SC HB 13 PC-V0 3000	96910200	Огненно-красный	для V 1413.., V 1813.., V 2213..
B SC HB 13 ABS 3000	96930200	Огненно-красный	для V 1413.., V 1813.., V 2213..
B SC HB 17 PC-V0 1023	96910303	Транспортно-жёлтый	для V 2617..
B SC HB 17 ABS 1023	96930303	Транспортно-жёлтый	для V 2617..
B SC HB 17 PC-V0 7035	96910305**	светло-серый	для V 2617..
B SC HB 17 ABS 7035	96930305**	светло-серый	для V 2617..
B SC HB 17 PC-V0 7024	96910304**	графитовый серый	для V 2617..
B SC HB 17 ABS 7024	96930304**	графитовый серый	для V 2617..
B SC HB 17 PC-V0 6029	96910309	Мятно-зелёный	для V 2617..
B SC HB 17 ABS 6029	96930309	Мятно-зелёный	для V 2617..
B SC HB 17 PC-V0 5002	96910302	ультрамариново-синий	для V 2617..
B SC HB 17 ABS 5002	96930302	ультрамариново-синий	для V 2617..
B SC HB 17 PC-V0 3000	96910300	Огненно-красный	для V 2617..
B SC HB 17 ABS 3000	96930300	Огненно-красный	для V 2617..
B SC HB PC-V0 1023	96910003	Транспортно-жёлтый	для V 273612
B SC HB ABS 1023	96930003	Транспортно-жёлтый	для V 273612
B SC HB PC-V0 7035	96910005**	светло-серый	для V 273612
B SC HB ABS 7035	96930005**	светло-серый	для V 273612
B SC HB PC-V0 7024	96910004**	графитовый серый	для V 273612
B SC HB ABS 7024	96930004**	графитовый серый	для V 273612
B SC HB PC-V0 6029	96910009	Мятно-зелёный	для V 273612
B SC HB ABS 6029	96930009	Мятно-зелёный	для V 273612
B SC HB PC-V0 5002	96910002	ультрамариново-синий	для V 273612
B SC HB ABS 5002	96930002	ультрамариново-синий	для V 273612
B SC HB PC-V0 3000	96910000	Огненно-красный	для V 273612
B SC HB ABS 3000	96930000	Огненно-красный	для V 273612



объём поставки: B SC 08 - B SC 17 = 1 штука , приводятся в действие с помощью инструмента и 1 штука, приводятся в действие вручную; B SC = 2 штуки, приводятся в действие с помощью инструмента и 2 штуки, приводятся в действие вручную
Указание: Класс защиты IP обеспечивается только при закрытом шарнирном затворе.

** Чтобы получить ТОЛЬКО шарнир ручного задействования, просьба при заказе указывать вышеназванный номер изделия с дополнением "E" (например, 96930105.E).

Vocube | дополнительная оснастка

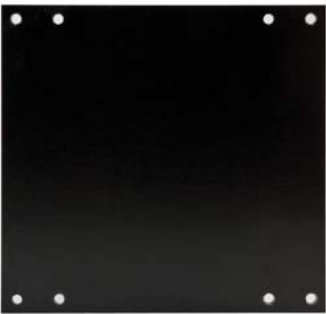
Настенные наклейки



Модель	№ заказа	Цвет	Указание
V WL 7024	96510004	графитовый серый	для V 08... - V 26...
V WL 7035	96510005	светло-серый	для V 08... - V 26...
V WL-2 7024	96510604	графитовый серый	Для V 2736..
V WL-2 7035	96510605	светло-серый	Для V 2736..

Объём поставки: 4 настенные наклейки (поликарбонат UL 94 V0), 4 винта

Монтажные платы, бумаголит, 2 мм

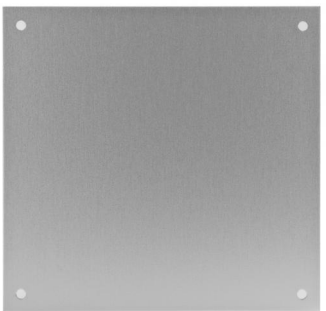


Модель	№ заказа	Указание
V M 0808	96601100	для V 0808..
V M 1008	96602100	для V 1008..
V M 1408	96603100	для V 1408..
V M 1413	96603200	для V 1413..
V M 1808	96604100	для V 1808..
V M 1813	96604200	для V 1813..
V M 2213	96605200	для V 2213..
V M 2617	96606300	для V 2617..
V M 2736	96607600	Для V 2736..

Объём поставки: 1 монтажная плата

Указание: крепёжные винты, № заказа 96600000 (для V 08...) и № заказа 96600010 (для V 10..., V 14..., V 18..., V 22..., V 26... и V 27...) просьба заказывать отдельно.

Передние платы, 2 мм, алюминий, прозрачно анодированный

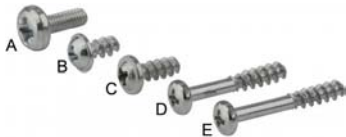


Модель	№ заказа	Указание
V FP 1008	96702100	для V 1008.., толщина передней платы 1,5 мм
V FP 1408	96703100	для V 1408.., толщина передней платы 1,5 мм
V FP 1413	96703200	для V 1413.., толщина передней платы 1,5 мм
V FP 1808	96704100	для V 1808.., толщина передней платы 2,0 мм
V FP 1813	96704200	для V 1813.., толщина передней платы 2,0 мм
V FP 2213	96705200	для V 2213.., толщина передней платы 2,0 мм
V FP 2617	96706300	для V 2617.., толщина передней платы 2,5 мм
V FP 2736	96707600	для V 2736.., толщина передней платы 2,5 мм

Объём поставки: 1 передняя плата

Указание: крепёжные винты, № заказа 96700000, и распорные элементы просьба заказывать отдельно.

Комплекты винтов



Модель	№ заказа	Указание
V FP-SHR	96700000	A (для крепления передних плат)
V M-SHR 0808	96600000	B (для крепления монтажных плат V M 0808)
V M-SHR	96600010	C (для крепления монтажных плат V M 1008-2617)
V SHR	96300000	D (для опционального винтового соединения корпусов V 0808 - 2617)
V SHR-2	96300002	E (для опционального винтового соединения корпусов V 2736)

Объём поставки: упаковочная единица = 4 штуки (исключение: V M-SHR 0808, упаковочная единица = 2 штуки)

Vocube | дополнительная оснастка

Распорный элемент

Модель	№ заказа	Указание
DIBLZ AK 30x5/IM3/8	96708000	ND = 2,4 - 2,6, для V...04
DIBLZ AK 30x5/IM3/28	96728000	ND = 2,4 - 2,6, для V...06
DIBLZ AK 30x7/IM3/26	96726000	ND = 2,4 - 2,6, для V...06 при использовании монтажной платы
DIBLZ AK 30x5/IM3/58	96758000	ND = 2,4 - 2,6, для V...09
DIBLZ AK 30x7/IM3/56	96756000	ND = 2,4 - 2,6, для V...09 при использовании монтажной платы
DIBLZ AK 30x5/IM3/88	96788000	ND = 2,4 - 2,6, для V...12
DIBLZ AK 30x7/IM3/86	96786000	ND = 2,4 - 2,6, для V...12 при использовании монтажной платы
DIBLZ AK 30x5/IM3/76	96776000	ND = 2,4 - 2,6, для V 273612
DIBLZ AK 30x7/IM3/74	96774000	ND = 2,4 - 2,6, для V 273612 при использовании монтажной платы

Объём поставки: 4 распорный элемент

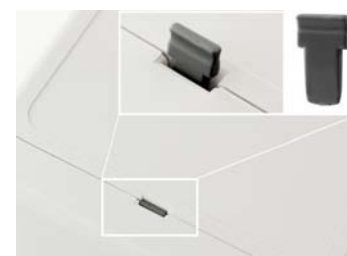
Указание: ND = внутренний диаметр кулачка



Заглушка для задания направления шарнира

Модель	№ заказа	Цвет
V VS 7024	96410004	графитовый серый
V VS 7035	96410005	светло-серый
V VS 3000	96410000	Огненно-красный

Объём поставки: заглушки (PC UL 94 V0), упаковочная единица = 10 штук.



Несущие шины, DIN EN 60715 TH 15

Модель	№ заказа	Указание
TS 15	22150701	Для EM/ET 207-210, EM/ET 225, B 1008..
TS 15	22151101	Для EM/ET 213, EM/ET 215-217, EM/ET 227, B 1408.., B 1413..
TS 15	22151501	Для EM/ET 220, EM/ET 229-231, EM/ET 238, B 1808.., B 1813..
TS 15	22151901	Для EM/ET 214, EM/ET 221-223, EM/ET 232, EM/ET 237, BCD 200, B 2213..
TS 15	22152301	Для EM/ET 224, EM/ET 233-236, EM/ET 239-242, B 2617.., B 2736.. (поперёк)
TS 15	22153451	Для B 2736..

Объём поставки: 1 несущая шина



Несущие шины, DIN EN 60715 G 32

Модель	№ заказа	Указание
TS 32	22320701	Для EM/ET 208-210, EM/ET 225, B 1008..
TS 32	22321101	Для EM/ET 213, EM/ET 215-217, EM/ET 227, B 1408.., B 1413..
TS 32	22321501	Для EM/ET 220, EM/ET 229-231, EM/ET 238, B 1808.., B 1813..
TS 32	22321901	Для EM/ET 214, EM/ET 221-223, EM/ET 232, EM/ET 237, B 22130.
TS 32	22322301	Для EM/ET 224, EM/ET 233-236, EM/ET 239-242, B 2617.., B 2736.. (поперёк)
TS 32	22323451	Для B 2736..

Объём поставки: 1 несущая шина



Несущие шины, DIN EN 60715 TH 35

Модель	№ заказа	Указание
TS 35	22350701	Для EM/ET 208-210, EM/ET 225, B 1008..
TS 35	22351101	Для EM/ET 213, EM/ET 215-217, EM/ET 227, B 1408.., B 1413..
TS 35	22351501	Для EM/ET 220, EM/ET 229-231, EM/ET 238, B 1808.., B 1813..
TS 35	22351901	Для EM/ET 214, EM/ET 221-223, EM/ET 232, EM/ET 237, BCD 200, B 2213..
TS 35	22352301	Для EM/ET 224, EM/ET 233-236, EM/ET 239-242, B 2617.., B 2736.. (поперёк)
TS 35	22353451	Для B 2736..

Объём поставки: 1 несущая шина

