

# Uninorm



Детальную информацию об изделии Вы найдёте по адресу:  
[www.bopla.de](http://www.bopla.de)



- 36 размеров
- Крепление с помощью винтовой или пружинной скобы
- Промежуточный элемент для держателей, нормированных по DIN 43835, форма В
- Обширная дополнительная оснастка

#### Цвет:

Черный янтарь, похоже на RAL 9005; специальные цвета - по запросу

#### Класс защиты:

В зависимости от конструкции, до IP 65/DIN EN 60529

#### Материал корпуса:

Модифицированный PPE+PS (SE1 GFN1); детали см. в Технических данных

## Корпуса для встройки пультов управления по DIN IEC 61554



NGS-NH



NGS-NK



NGS-NF

Различные системы крепления позволяют оптимально провести монтаж в электрошкафу или в пульте управления.



Различные фасады позволяют монтаж плёночных клавиатур, обеспечивают видимость элементов индикации или монтаж передних плат.



В распоряжении имеется вариант фасада с прозрачной крышкой на шарнире. Вместе с цилиндрическим замком предотвращается несанкционированный доступ.



Опциональная красная просвечивающая передняя плата из пластмассы особенно хорошо подходит для приложений со светодиодами (LED).



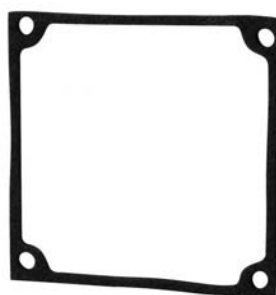
Использование гибких прозрачных кожухов из ПВХ позволяет обслуживать клавиши и выключатели через кожух и обеспечивает класс защиты до IP 65.



Печатные платы можно крепить в корпусе с помощью горизонтальных и вертикальных направляющих пазов.



Задняя крышка закреплена винтами на корпусе и может сниматься, обеспечивая комфортный монтаж и диагностику.



Можно заказать из дополнительной оснастки уплотнения для передней панели, а также уплотнения между корпусом и пультом управления.

## Uninorm | корпус для встройки пульта управления, по DIN IEC 61554



### Корпус для встройки пульта управления

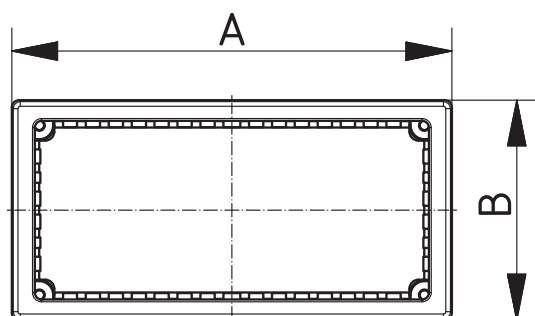
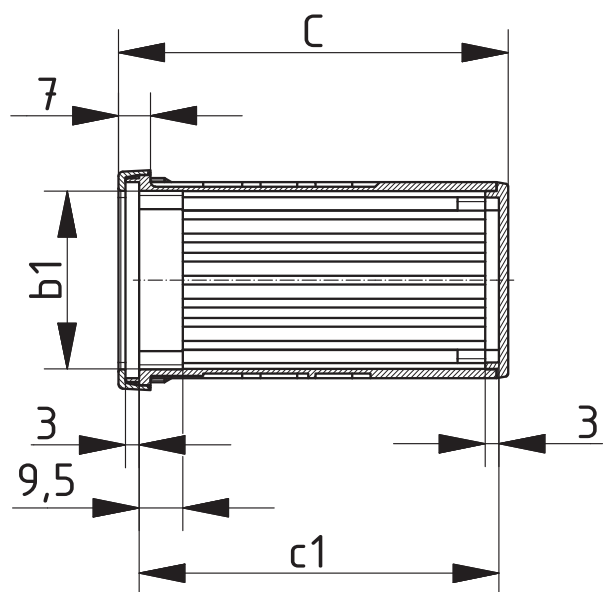
Модель	№ заказа	A	B	C	a1	b1	c1
NGS 4806	17480601	48	48	63	38,8	38,8	56,5
NGS 4808	17480801*	48	48	85	38,8	38,8	78,5
NGS 4810	17481001	48	48	109,5	38,8	38,8	103
NGS 4811	17481101*	48	48	119	38,8	38,8	112,5
NGS 4813	17481301*	48	48	141	38,8	38,8	134,5
NGS 7406	17740601	144	72	64	131,5	61,5	56
NGS 7408	17740801	144	72	86	131,5	61,5	78,5
NGS 7410	17741001	144	72	110,5	131,5	61,5	103
NGS 7411	17741101	144	72	120	131,5	61,5	112,5
NGS 7413	17741301	144	72	142	131,5	61,5	134,5
NGS 7416	17741601	144	72	166,5	131,5	61,5	159
NGS 7706	17770601	72	72	63	61,5	61,5	56,5
NGS 7708	17770801*	72	72	85	61,5	61,5	78,5
NGS 7710	17771001	72	72	109,5	61,5	61,5	103
NGS 7711	17771101*	72	72	119	61,5	61,5	112,5
NGS 7713	17771301*	72	72	141	61,5	61,5	134,5
NGS 7716	17771601*	72	72	165,5	61,5	61,5	159
NGS 9406	17940601	96	48	63	86,2	38,8	56,5
NGS 9408	17940801	96	48	85	86,2	38,8	78,5
NGS 9410	17941001	96	48	109,5	86,2	38,8	103
NGS 9411	17941101	96	48	119	86,2	38,8	112,5
NGS 9413	17941301	96	48	141	86,2	38,8	134,5
NGS 9416	17941601	96	48	165,5	86,2	38,8	159
NGS 9606	17960601	96	96	63	86,2	86,2	56,5
NGS 9608	17960801	96	96	85	86,2	86,2	78,5
NGS 9610	17961001	96	96	109,5	86,2	86,2	103
NGS 9611	17961101	96	96	119	86,2	86,2	112,5
NGS 9613	17961301	96	96	141	86,2	86,2	134,5
NGS 9616	17961601	96	96	165,5	86,2	86,2	159
NGS 9806	17980601	144	144	64	131,5	131,5	56,5
NGS 9808	17980801	144	144	85	131,5	131,5	78,5
NGS 9810	17981001	144	144	110,5	131,5	131,5	103
NGS 9811	17981101	144	144	120	131,5	131,5	112,5
NGS 9813	17981301	144	144	142	131,5	131,5	134,5
NGS 9816	17981601	144	144	166,5	131,5	131,5	159
NGS 9806 GR	17980605*	144	144	165,5	131	131	66,2

Объём поставки:

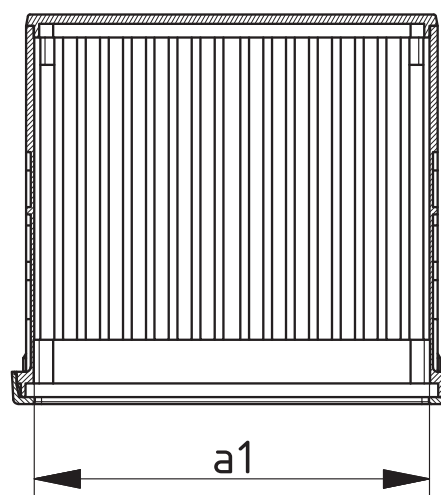
NGS...: корпус, стандартная передняя рама, задняя крышка, винты

NGS 9806-GR: корпус, стандартная передняя рама, 2 зажимных элемента

Указание: Исполнение NGS-9806-GR со ступенчатой задней стенкой



Z-2603255



## Uninorm | дополнительная оснастка



### Пружинная скоба для крепежа корпуса

Модель	№ заказа
NGS-NF	37005000

Объём поставки: 2 штуки

Указание: Пружинная скоба защёлкивается на внешней стороне корпуса и зажимается корпусом в вырез пульта управления.

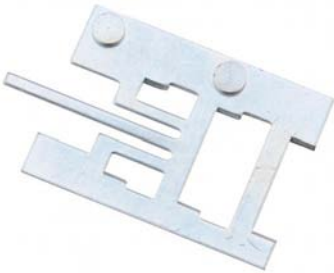


### Винтовая скоба для винтового крепежа корпуса

Модель	№ заказа
NGS-NK	37003000

Объём поставки: 2 штуки

Указание: Винтовая скоба устанавливается на корпус с задней стороны пульта управления. После этого, с помощью интегрированного винта, корпус сильно прижимается к стенке пульта управления.



### Промежуточный элемент для удерживающих зажимов, нормированных по DIN 43835

Модель	№ заказа
NGS-ZE	37004000

Объём поставки: 2 штуки



### Удерживающий зажим по DIN 43835 форма В (только с NGS-ZE)

Модель	№ заказа
NGS-NH	37001000

Объём поставки: 2 штуки



### Передние платы, 1,5 mm, алюминий, прозрачно анодированный

Модель	№ заказа	Указание
NGS 48 FAE	37000050	Для NGS 48..
NGS 74 FAE	37000200	Для NGS 74..
NGS 77 FAE	37000100	Для NGS 77..
NGS 94 FAE	37000300	Для NGS 94..
NGS 96 FAE	37000400	Для NGS 96..
NGS 98 FAE	37000500	Для NGS 98..
NGS 98 FAE	37000510*	Для NGS 9806-GR

Объём поставки: 1 передняя плата

Указание: Алюминиевая передняя плата может уплотняться относительно корпуса уплотнением NGS...DI.

## Uninorm | дополнительная оснастка

### Передняя плата, пластмасса, красная, просвечивающая, 3 мм

Модель	№ заказа	Указание
NGS 48 FKT	<b>37000610</b>	Для NGS 48..
NGS 74 FKT	<b>37000700</b>	Для NGS 74..
NGS 77 FKT	<b>37000600</b>	Для NGS 77..
NGS 94 FKT	<b>37000800</b>	Для NGS 94..
NGS 96 FKT	<b>37000900</b>	Для NGS 96..
NGS 98 FKT	<b>37000950</b>	Для NGS 98.., для NGS 9806-GR

Объём поставки: 1 передняя плата

Указание: Стекло из плексигласа толщиной в 3 мм особенно хорошо подходит для приложений со светодиодами (LED). Герметизация с помощью NGS...DI невозможна.

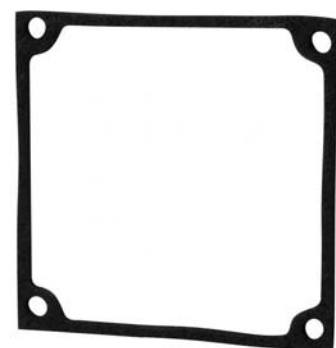


### Уплотнение передней платы (класс защиты не может быть определён)

Модель	№ заказа	Указание
NGS 48 DI	<b>37048010</b>	Для NGS 48..
NGS 74 DI	<b>37074010</b>	Для NGS 74..
NGS 77 DI	<b>37077010</b>	Для NGS 77..
NGS 94 DI	<b>37094010</b>	Для NGS 94..
NGS 96 DI	<b>37096010</b>	Для NGS 96..
NGS 98 DI	<b>37098010</b>	Для NGS 98.., для NGS 9806-GR

Объём поставки: 5 штук

Указание: С помощью уплотнения из микропористой резины (неопрен) толщиной в 1,5 мм передние платы NGS...FAE могут уплотняться относительно внутреннего объёма корпуса. Следует учитывать прогибы плат.



### Уплотнение, расположенное снаружи от стенки пульта управления (класс защиты не может быть определён)

Модель	№ заказа	Указание
NGS 48 DA	<b>37048000</b>	Для NGS 48..
NGS 74 DA	<b>37074000</b>	Для NGS 74..
NGS 77 DA	<b>37077000</b>	Для NGS 77..
NGS 94 DA	<b>37094000</b>	Для NGS 94..
NGS 96 DA	<b>37096000</b>	Для NGS 96..
NGS 98 DA	<b>37098000</b>	Для NGS 98..

Объём поставки: 5 штук

Указание: С помощью уплотнения из микропористой резины (неопрен) толщиной в 1,5 мм корпуса могут уплотняться относительно стенки пульта управления. Следует учитывать возможные прогибы стенки пульта управления. Использование 4 крепёжных элементов, возможно, можно добиться оптимизации.



### Передняя крышка с поверхностью для плёночных клавиатур, жёстко нащёлкивается

Модель	№ заказа	Указание
NGS 48 F	<b>37948500*</b>	Для NGS 48..
NGS 74 F	<b>37974500*</b>	Для NGS 74..
NGS 77 F	<b>37977500*</b>	Для NGS 77..
NGS 94 F	<b>37994500</b>	Для NGS 94..
NGS 96 F	<b>37996500*</b>	Для NGS 96..
NGS 98 F	<b>37998500*</b>	Для NGS 98.., для NGS 9806-GR

Объём поставки: 1 плёночный фасад



## Uninorm | дополнительная оснастка



Передняя рама с крышечками прикрытия винтов, жёстко нащёлкивается

Модель	№ заказа	Указание
NGS 48 SA	37948600*	Для NGS 48..
NGS 74 SA	37974600	Для NGS 74..
NGS 77 SA	37977600	Для NGS 77..
NGS 94 SA	37994600	Для NGS 94..
NGS 96 SA	37996600	Для NGS 96..
NGS 98 SA	37998600	Для NGS 98..., для NGS 9806-GR

Объём поставки: 1 передняя рама



Прозрачный кожух, нащёлкивается, поликарбонат

Модель	№ заказа	Указание
NGS 48 AH	37948700*	Для NGS 48..
NGS 74 AH	37974700*	Для NGS 74..
NGS 77 AH	37977700*	Для NGS 77..
NGS 94 AH	37994700*	Для NGS 94..
NGS 96 AH	37996700*	Для NGS 96..
NGS 98 AH	37998700*	Для NGS 98..., для NGS 9806-GR

Объём поставки: 1 кожух

Указание: Может использоваться только в соединении с плёночным фасадом NGS...F и передней рамой NGS...SA.



Защитный кожух, прозрачный, гибкий, класс защиты до IP 65

Модель	№ заказа	Указание
NGS 48 GHN	37004800	Для NGS 48..
NGS 74 GHN	37007400	Для NGS 74..
NGS 77 GHN	37007700	Для NGS 77..
NGS 94 GHN	37009400	Для NGS 94..
NGS 96 GHN	37009600	Для NGS 96..
NGS 98 GHN	37009800	Для NGS 98..., для NGS 9806-GR

Объём поставки: 1 прозрачный кожух (ПВХ)

Указание: Клавиши или клавиши-коромысла можно обслуживать через кожух. В зависимости от монтажа – до IP 65.



Передняя дверка, прозрачная, с кулачковым замком, нащёлкивается, поликарбонат

Модель	№ заказа	Указание
NGS 74 TK	17740000*	Для NGS 74..
NGS 96 TK	17960000	Для NGS 96..
NGS 98 TK	17980000	Для NGS 98..., для NGS 9806-GR

Объём поставки: 1 передняя дверка

Указание: Класс защиты IP обеспечивается только при закрытой передней дверке.

## Uninorm | дополнительная оснастка

Цилиндровый замок для передней дверки NGS...TK

Модель	№ заказа	Указание
SHLO-302	<b>21008310</b>	Цилиндровый замок

Объём поставки: 1 замок, 2 ключа

