

Combirail



Детальную информацию об изделии Вы найдёте по адресу:
www.bopla.de



- 3 основных размера
- 3 стандартные длины
- Специальные длины по запросу
- Удобная для монтажа техника с защёлкиванием
- температурная устойчивость до 100° C
- Настенное крепление с геометрическим замыканием
- Заземление и выравнивание потенциалов к несущей шине

Цвет:

Профиль светло-серый, похоже на RAL 7035; боковые элементы чёрные, похоже на RAL 9005; специальные цвета - по запросу

Материал корпуса:

Экструзионные профили: полиамид PA-GF HT, UL 94 V0;
боковые части: полиамид PA, UL 94 V0; детали см. в
Технических данных

Модульный профильный корпус на несущих шинах из полиамида UL 94 V0



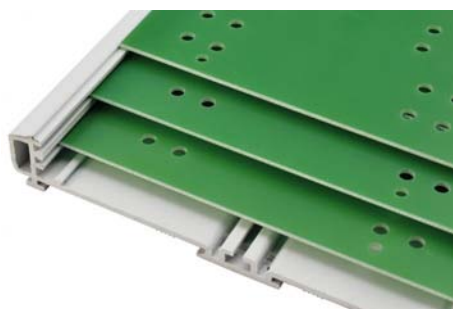
Боковые элементы, оснащённые интегрированным элементом фиксации на шине, защёлкиваются на профиле корпуса.



Опционально можно использовать опорные элементы, повышающие механическую устойчивость в случае длинных профилей или больших нагрузок.



Вставленную печатную плату можно токопроводящим образом соединить с несущей шиной при помощи контакта для заземления и выравнивания потенциалов, который имеется в дополнительной оснастке.



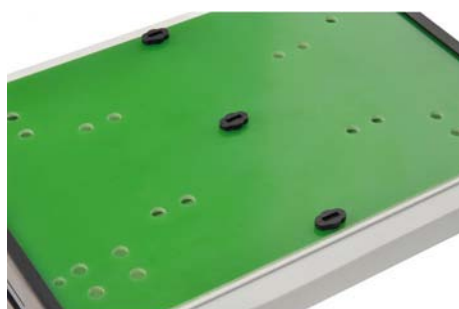
Направляющие пазы на трёх уровнях для достижения оптимальной позиции печатной платы или дополнительного монтажа передней платы.



Определённые участки на печатной плате защищены прозрачным кожухом. Свободный доступ к другим участкам остаётся возможным.



Кожуха для частичного прикрытия печатной платы могут поставляться в специальных длинах по запросу.



При оформлении печатной платы необходимо учесть, что в краевой зоне определённые участки должны оставаться свободными от монтажа для пазов для вставки и профиля корпуса.



Непосредственный настенный монтаж корпусов возможен с помощью настенных фланцев, представляет альтернативу к монтажу на несущих шинах, в соответствии с DIN EN 60715 TH 35.

Combirail | профили корпусов



Основные профили

Модель	№ заказа	A	B	C	b1	c1
CRP 72-100	67207100	32,45	88,5	84	72,5	101
CRP 72-160	67207160	32,45	88,5	144	72,5	161
CRP 72-220	67207220	32,45	88,5	204	72,5	221

Объём поставки: профиль корпуса

Указание: «С» соответствует длине профиля, Специальные длины, кожуха, передние и монтажные платы – по запросу. Боковые элементы – в дополнительной оснастке.

Пожалуйста, учитывайте, на каких поверхностях возможен монтаж.



Основные профили

Модель	№ заказа	A	B	C	b1	c1
CRP 108-100	67210100	32,45	124	84	108	101
CRP 108-160	67210160	32,45	124	144	108	161
CRP 108-220	67210220	32,45	124	204	108	221

Объём поставки: профиль корпуса

Указание: «С» соответствует длине профиля, Специальные длины, кожуха, передние и монтажные платы – по запросу. Боковые элементы – в дополнительной оснастке.

Пожалуйста, учитывайте, на каких поверхностях возможен монтаж.



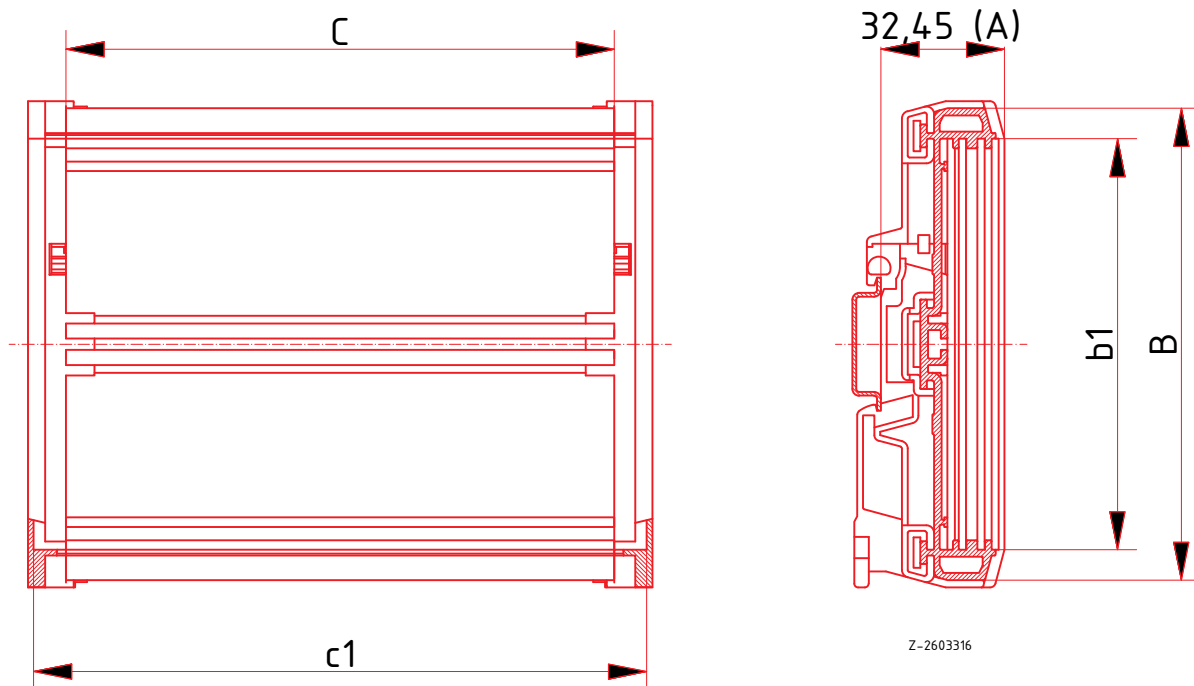
Основные профили

Модель	№ заказа	A	B	C	b1	c1
CRP 122-100	67212100	32,45	138,5	84	122,5	101
CRP 122-160	67212160	32,45	138,5	144	122,5	161
CRP 122-220	67212220	32,45	138,5	204	122,5	221

Объём поставки: профиль корпуса

Указание: «С» соответствует длине профиля, Специальные длины, кожуха, передние и монтажные платы – по запросу. Боковые элементы – в дополнительной оснастке.

Пожалуйста, учитывайте, на каких поверхностях возможен монтаж.



Z-2603316

Combirail | дополнительная оснастка



Прозрачный кожух для модуля, высота 24, 34 или 63 мм

Модель	№ заказа	Указание
CRPM 73/24-100	67273100	размеры в мм: 73 x 24 x 84
CRPM 73/24-100-E	67273101	размеры в мм: 73 x 24 x 70
CRPM 73/24-160	67273160	размеры в мм: 73 x 24 x 144
CRPM 73/24-160-E	67273161	размеры в мм: 73 x 24 x 130
CRPM 73/24-220	67273220	размеры в мм: 73 x 24 x 204
CRPM 73/24-220-E	67273221	размеры в мм: 73 x 24 x 190
CRPM 73/63-100	67273300	размеры в мм: 73 x 63 x 84
CRPM 73/63-100-E	67273301	размеры в мм: 73 x 63 x 70
CRPM 73/63-160	67273400	размеры в мм: 73 x 63 x 144
CRPM 73/63-160-E	67273401	размеры в мм: 73 x 63 x 130
CRPM 73/63-220	67273500	размеры в мм: 73 x 63 x 204
CRPM 73/63-220-E	67273501	размеры в мм: 73 x 63 x 190
CRPM 92/34-100	67292100	размеры в мм: 92 x 34 x 84
CRPM 92/34-100-E	67292101	размеры в мм: 92 x 34 x 70
CRPM 92/34-160	67292160	размеры в мм: 92 x 34 x 144
CRPM 92/34-160-E	67292161	размеры в мм: 92 x 34 x 130
CRPM 92/34-220	67292220	размеры в мм: 92 x 34 x 204
CRPM 92/34-220-E	67292221	размеры в мм: 92 x 34 x 190

Объем поставки: 1 кожух для модуля

Указание: Необходимо выбрать CRPM../...-E, если используется один из металлических контактов заземления PE - CR-EQ, CR-EM или CR-EU. По запросу, возможны поставки другой длины.



Комплект модульных колпачков для бокового замыкания кожухов для модулей

Модель	№ заказа	Указание
CRM 73/24	67307324	Для CRPM 73/24-... (-E)
CRM 73/63	67307363	Для CRPM 73/63-... (-E)
CRM 92/34	67309234	Для CRPM 92/34-... (-E)

Объем поставки: 1 комплект (2 штуки)



Боковые элементы, полиамид

Модель	№ заказа	Указание
CR 72-KS	67307100	Для CRP 72
CR 108-KS	67310100	Для CRP 108
CR 122-KS	67312100	Для CRP 122

Объем поставки: 2 боковых элемента (справа/слева)



Элементы основания несущих шин, полиамид

Модель	№ заказа	Указание
CR 72-R	67507200	Для CRP 72
CR 108-R	67510200	Для CRP 108
CR 122-R	67512200	Для CRP 122

Объем поставки: 1 опорный элемент

Указание: В зависимости от приложения, для более длинных основных профилей требуется дополнительный элемент основания, чтобы обеспечить оптимальную опору на несущей шине.

Combirail | дополнительная оснастка

Металлические контакты заземления PE

Модель	№ заказа	Указание
CR-E0	67500301	Для наивысшего уровня печатных плат
CR-EM	67500302	Для среднего уровня печатных плат
CR-EU	67500303	Для самого нижнего уровня печатных плат

Объём поставки: 1 металлический контакт, 1 крепёжный винт (диаметр головки 6 мм)

Указание: Монтаж производится путём фиксации на боковом элементе. Контакт с печатной платой осуществляется с помощью прилагаемого винта.



Крепёжные элементы для фиксации печатных плат, полиамид

Модель	№ заказа	Указание
CR-LF1	67300401	Для самого верхнего уровня печатных плат, сбоку
CR-LF2	67300402	Для самого верхнего уровня печатных плат, посередине
CR-LF3	67300403	Для среднего уровня печатных плат, посередине
CR-LF4	67300404	Для самого нижнего уровня печатных плат, посередине

Объём поставки: 10 штук

Указание: Для крепления печатной платы на самом высоком уровне требуется по два крепёжных элемента на корпус.



Настенный фланец для непосредственного монтажа на стену, полиамид

Модель	№ заказа
CR-WL	67300405

Объём поставки: 1 набор настенных фланцев (справа/слева)

Указание: контакты заземления PE при использовании настенных фланцев устанавливаться не могут

