



BOPLA

A Phoenix Mecano Company



BoLink

BOPLA
enclosures ■ content matters

BoLink



Детальную информацию об изделии Вы найдёте по адресу:
www.bopla.de



- 1 основной размер
- 3 варианта высоты
- 2 цвета
- 3 варианта конструкции (без стальных петель, со стальными петлями, со стальными петлями и креплением крышки сверху)
- дизайнерское уплотнение опционально
- Материал PC годится для использования вне помещений (содержится в списке f1 по UL 746C)

Цвет:

Черный, похожий на RAL 9005;
Белый, похожий на RAL 9003;
Специальные цвета - по запросу

Класс защиты:

IP 40; с уплотнением: IP 65 DIN EN 60529

Материал корпуса:

Корпус: PC UL 94 V0

Уплотнение: TPE

Подробности указаны в технической информации

Продуманная и многосторонняя корпусная система для современной IoT сенсорики



Без стальных петель



Со стальными петлями (WL);
Винты на задней стороне



Со стальными петлями (WL D0);
Крепление винтами с лицевой стороны



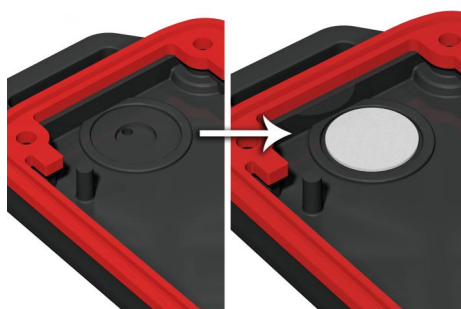
Печатная плата толщиной 1,6 мм может быть зажата непосредственно между двумя частями корпуса и опционально закреплена при помощи двух оплавляемых штифтов



Уровень защиты IP65 благодаря дизайнерскому уплотнению; доступно в нескольких цветовых вариантах. Высота для встраивания электронных компонентов благодаря этому увеличивается примерно на 1,7 мм.



Углубленная поверхность для пленочных элементов (0,6 мм) в верхней и нижней частях; возможна установка интерфейсов на четырех сторонах.



Выравнивание давления посредством монтажа мембраны для выравнивания давления DAE-D11. Для этого в сформированном контуре необходимо изнутри просверлить (или пробить) отверстие и вклеить мембрану.

BoLink | корпуса

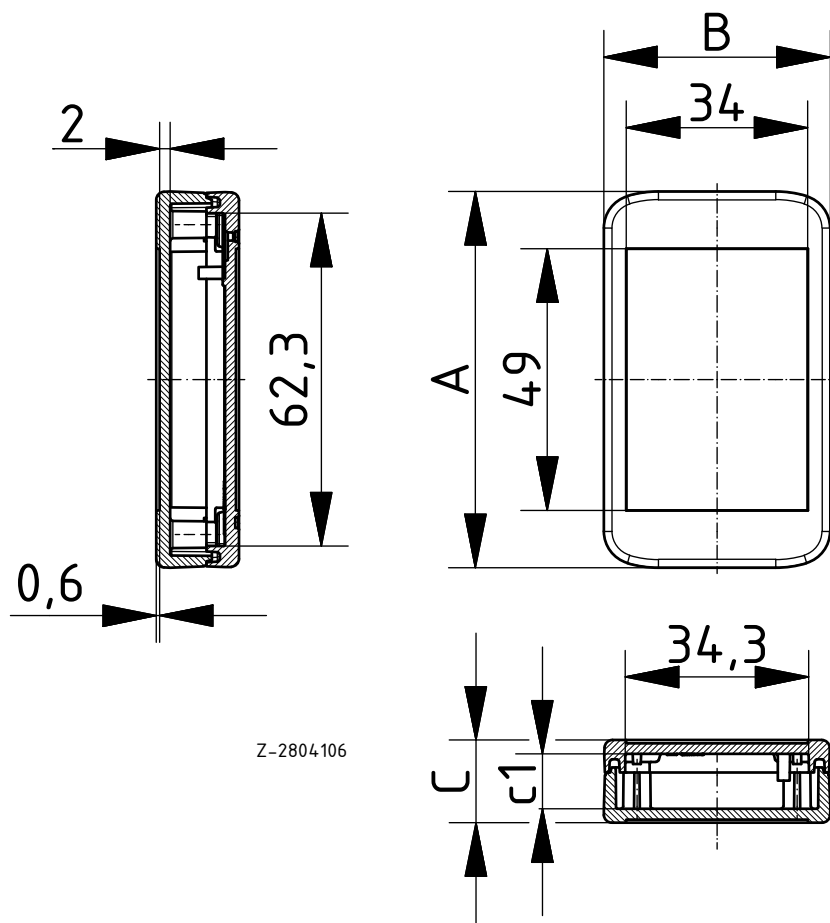


Корпус, IP40 (IP65)

Модель	№ заказа	A	B	C	c1	Цвет
VL 704015-9003	16174303	70.4	42.4	15.5	10.3	белый
VL 704015-9005	16174305	70.4	42.4	15.5	10.3	чёрный
VL 704020-9003	16174403	70.9	42.9	22	16.8	белый
VL 704020-9005	16174405	70.9	42.9	22	16.8	чёрный
VL 704025-9003	16174503	71.2	43.2	26	20.8	белый
VL 704025-9005	16174505	71.2	43.2	26	20.8	чёрный

Объём поставки: Верхняя и нижняя часть, 4 винта

Указание: при помощи дизайнерского уплотнения VL_DI уровень защиты может быть повышен до IP65.



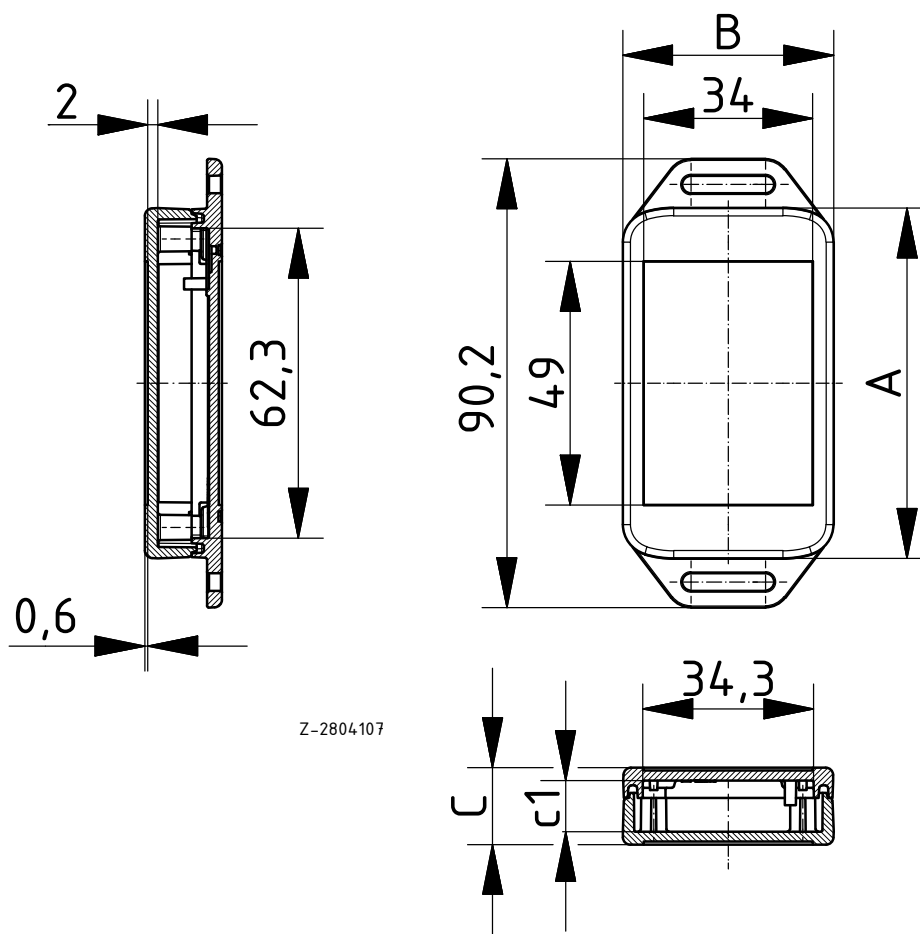
BoLink | корпуса

Корпус со стенными петлями, IP40 (IP65)

Модель	№ заказа	A	B	C	c1	Цвет
BL 704015 WL2-9003	16174333	70.4	42.4	15.5	10.3	белый
BL 704015 WL2-9005	16174335	70.4	42.4	15.5	10.3	чёрный
BL 704020 WL2-9003	16174433	70.9	42.9	22	16.8	белый
BL 704020 WL2-9005	16174435	70.9	42.9	22	16.8	чёрный
BL 704025 WL2-9003	16174533	71.2	43.2	26	20.8	белый
BL 704025 WL2-9005	16174535	71.2	43.2	26	20.8	чёрный

Объём поставки: Верхняя и нижняя часть, 4 винта

Указание: при помощи дизайнерского уплотнения BL_DI уровень защиты может быть повышен до IP65.



BoLink | корпуса

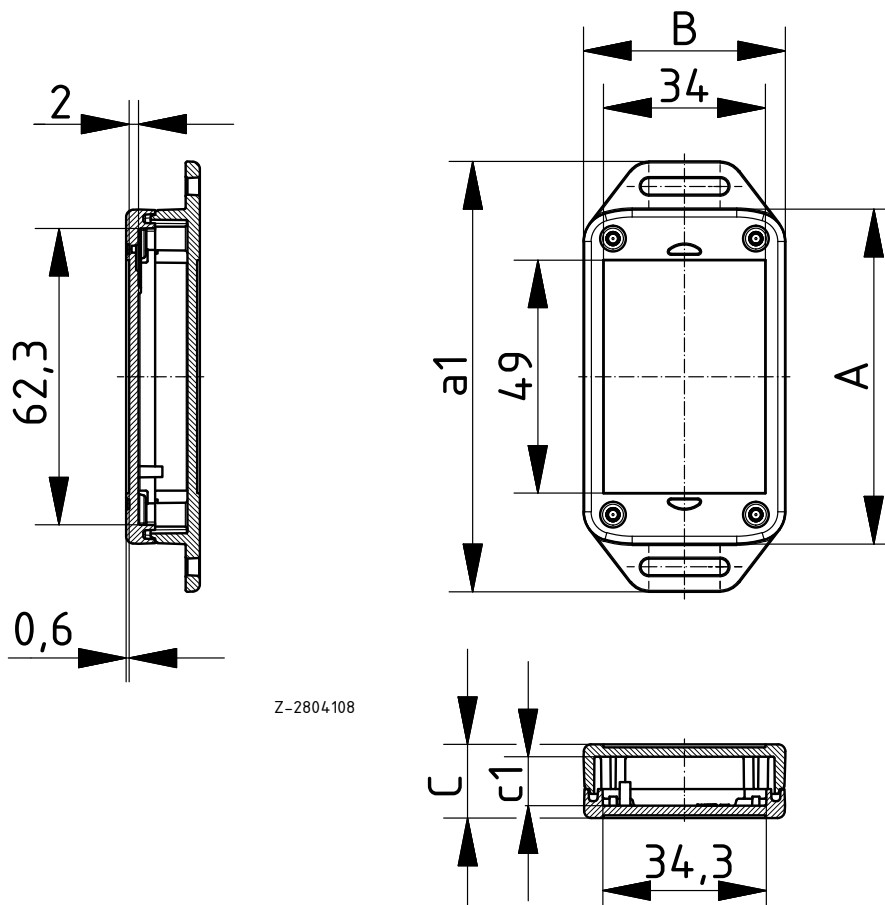
Корпус со стенными петлями и крышкой, закрепляемой сверху, IP40 (IP65).



Модель	№ заказа	A	B	C	a1	c1	Цвет
BL 704015 WL2 D0-9003	16174363	70.4	42.4	15.5	90.4	10.3	белый
BL 704015 WL2 D0-9005	16174365	70.4	42.4	15.5	90.4	10.3	чёрный
BL 704020 WL2 D0-9003	16174463	70.8	42.9	22	90.9	16.8	белый
BL 704020 WL2 D0-9005	16174465	70.8	42.9	22	90.9	16.8	чёрный
BL 704025 WL2 D0-9003	16174563	71.1	43.2	26	91.2	20.8	белый
BL 704025 WL2 D0-9005	16174565	71.1	43.2	26	91.2	20.8	чёрный

Объём поставки: Верхняя и нижняя часть, 4 винта

Указание: при помощи дизайнерского уплотнения BL_DI уровень защиты может быть повышен до IP65.



BoLink | дополнительная оснастка

Дизайнерское уплотнение с уровнем защиты, IP65

Модель	№ заказа	Цвет
BL 7040 DI-9005	16374005	чёрный
BL 7040 DI-9016	16374003	белый
BL 7040 DI-3001	16374001	сигнальный красный
BL 7040 DI-5005	16374002	сигнальный синий

Объём поставки: 5 уплотнений



Мембрана выравнивания давления DAE

Модель	№ заказа	Указание
DAE-D11	52011000	самоклеющаяся мембрана, ø 11 мм.

Объём поставки: 5 штук

Указание: Воздух, который при охлаждении создаёт в корпусе вакуум, может привести к тому, что через уплотнения в корпус всасывается влага и вследствие этого не обеспечивается более IP-защита. Для компенсации этих колебаний давления вследствие температурных различий можно использовать DAE.

Обработка корпуса, а также монтаж - по запросу.



Bopla Gehäuse Systeme GmbH | Borsigstraße 17-25 | D-32257 Bünde
телефон +49 (0) 5223-969-0 | факс +49 (0) 5223-969-100
info@bopla.de | www.bopla.de



A Phoenix Mecano Company

Детальную информацию об изделии Вы найдёте по адресу: www.bopla.de



РУССКИЙ - 88113802 2018/11