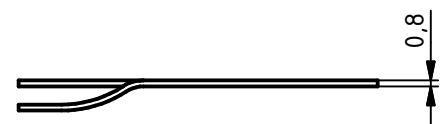
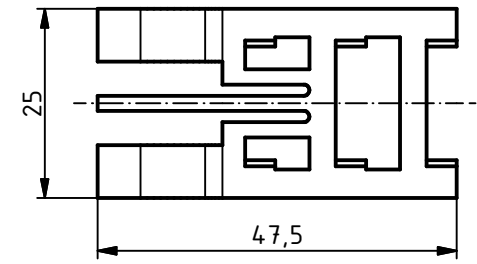
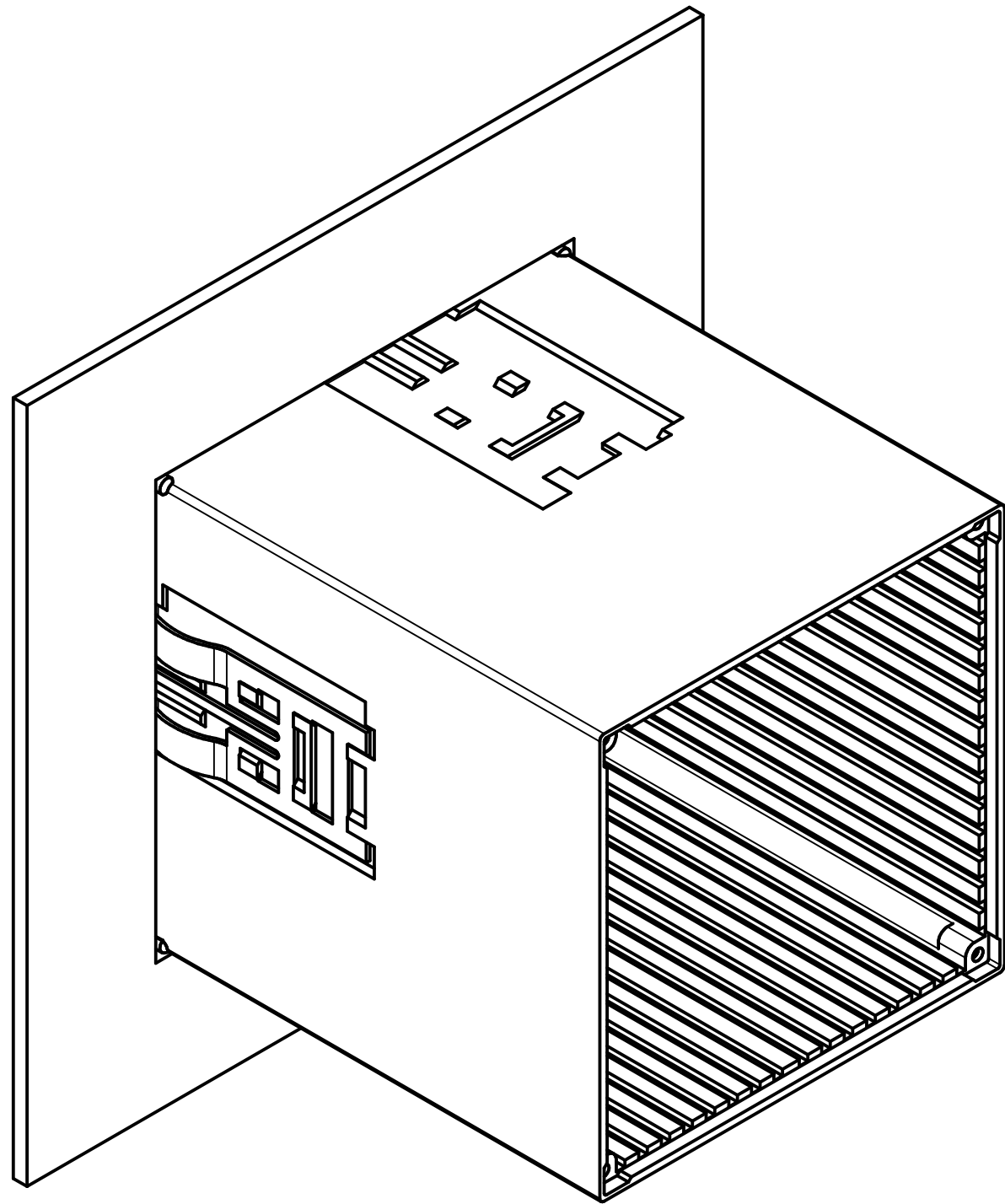
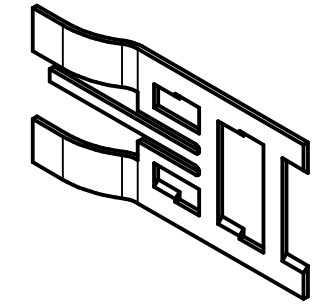


"Schutzvermerk nach DIN ISO 16016 beachten" "Please pay attention to copyright note DIN ISO 16016"



ISO ( 1 : 1 )



Maßstab/ Scale: 1:1		
Zeichnungs-Nr. / Drawing-No.: 3K 0048.084.02		
Artikel / Article: NGS-NF Katalogzeichnung/ Catalogue drawing		
4185	11.03.2016	 BOPLA A Phoenix Mecano Company
Ä.Nr/ Alt.No:	Datum/ Date:	
DISK: 2603943.idw		
Datum/Date: 24.07.1998 AK		