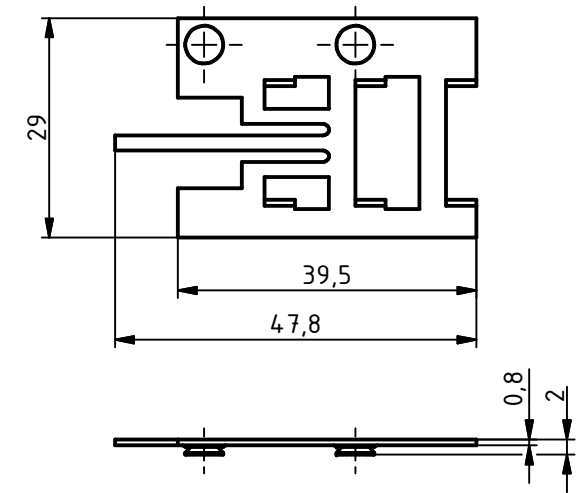
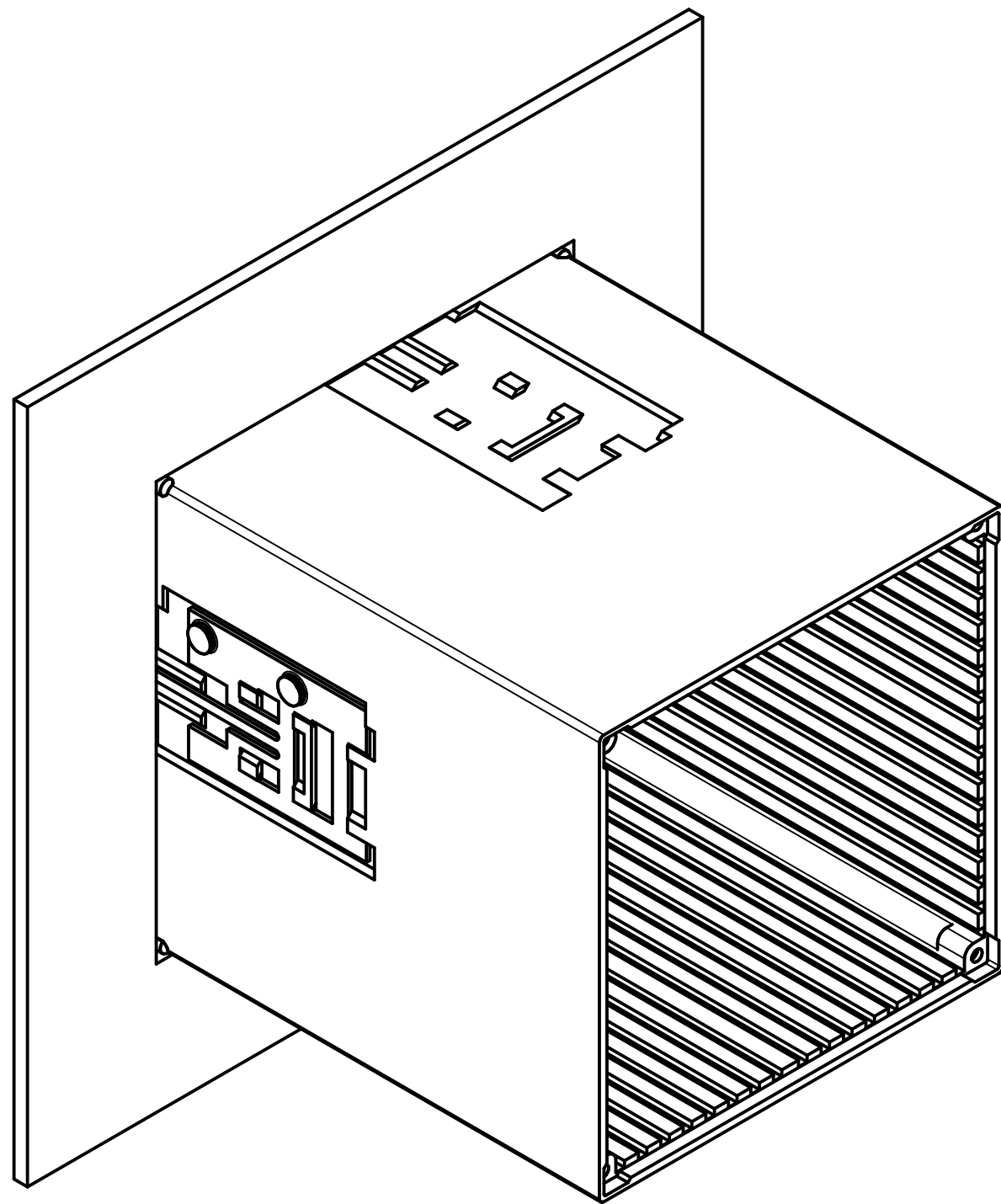
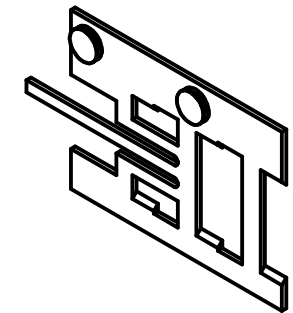


"Schutzvermerk nach DIN ISO 16016 beachten" "Please pay attention to copyright note DIN ISO 16016"



ISO (1 : 1)



Maßstab/ Scale:	1:1	
Zeichnungs-Nr. / Drawing-No.: 3K 0048.086.02		
Artikel / Article: NGS-ZE Katalogzeichnung/ Catalogue drawing		
4185	11.03.2016	 BOPLA A Phoenix Mecano Company
Ä.Nr/ Alt.No:	Datum/ Date:	
DISK: 2603945.idw		
Datum/Date: 24.07.1998 AK		