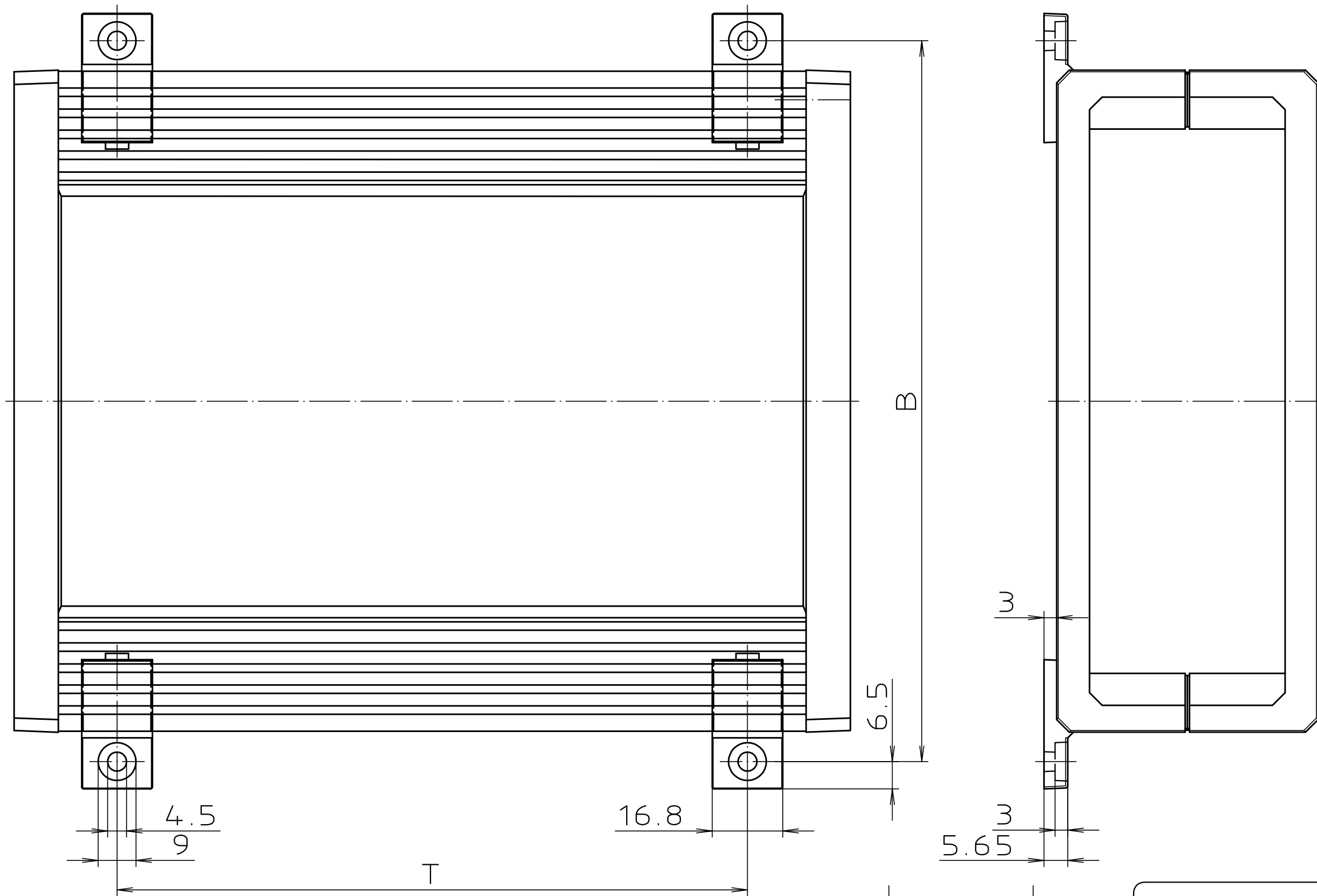


"Schutzvermerk nach DIN 34 beachten"



	B	T
320..	171.5	150
326..	171.5	210
520..	238.18	150
620..	304.85	150
626..	304.85	210

Maßstab : -		
Zchn.Nr: 3G 5025.249.01		
Artikel: UM/UMP - WLH/WLN Katalogzeichnung		
---	---	 A Phoenix Mecano Company
---	---	
Ae.Nr:	Datum:	DISK : 2 800 845 Datum: -