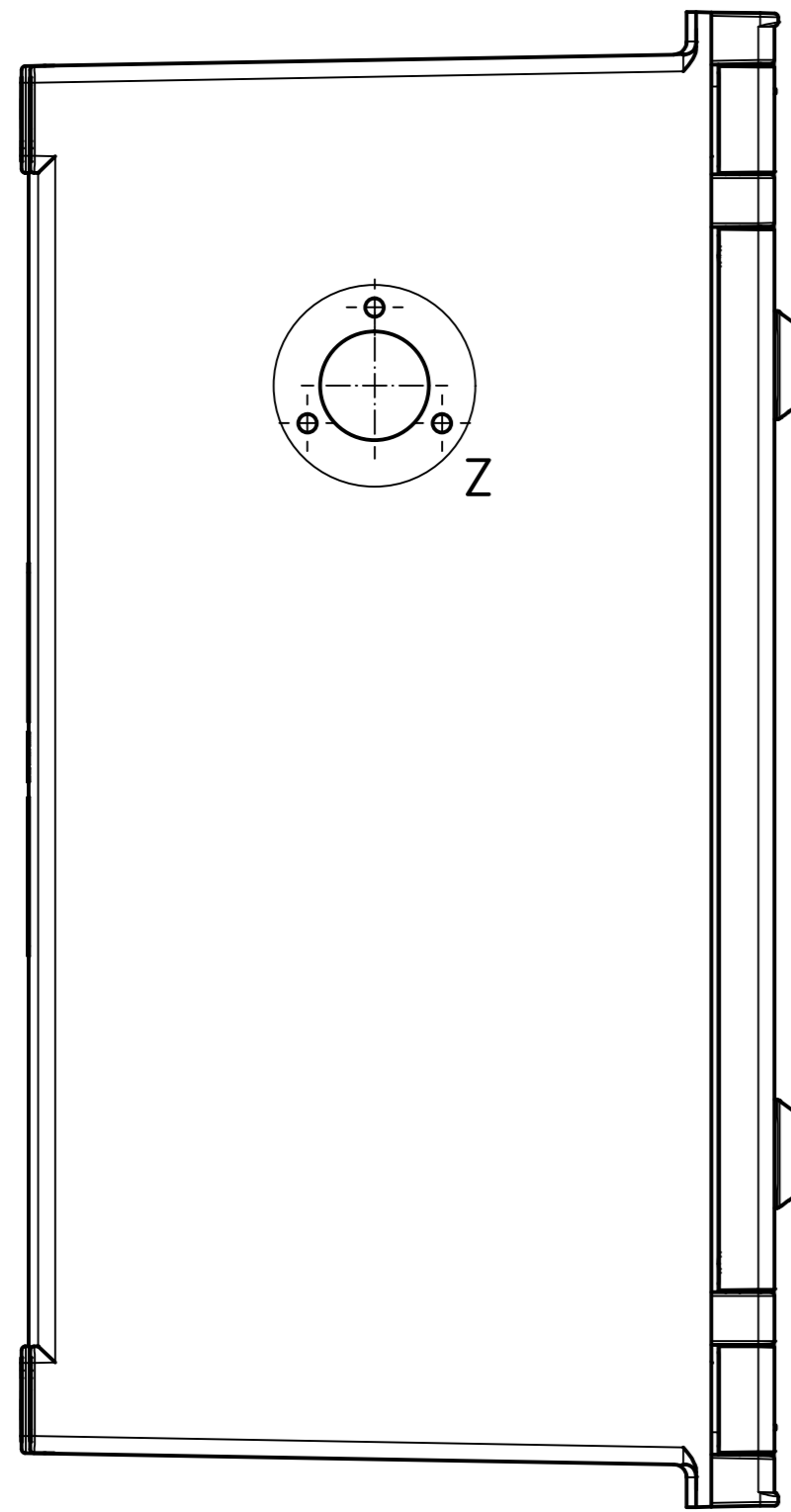
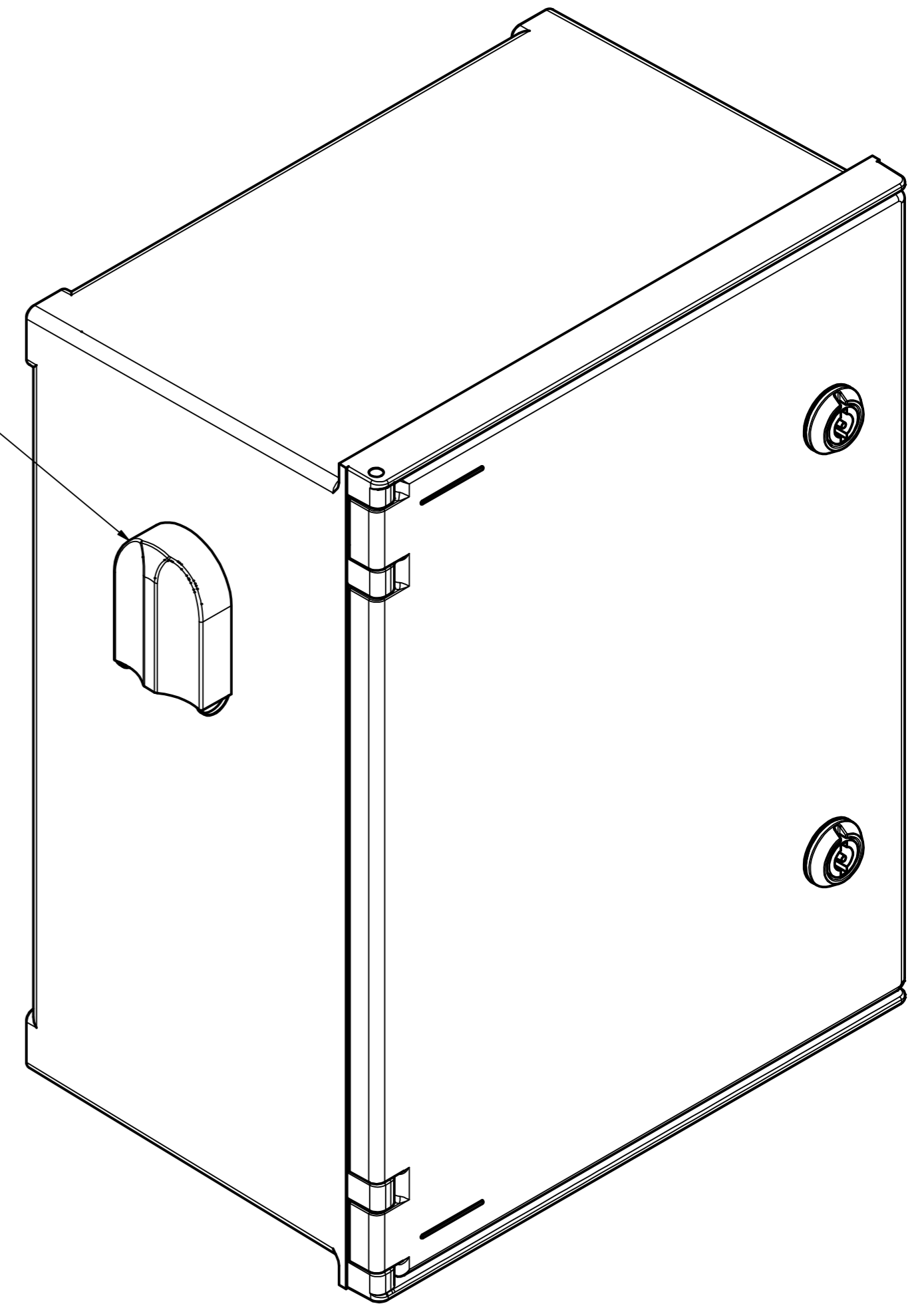
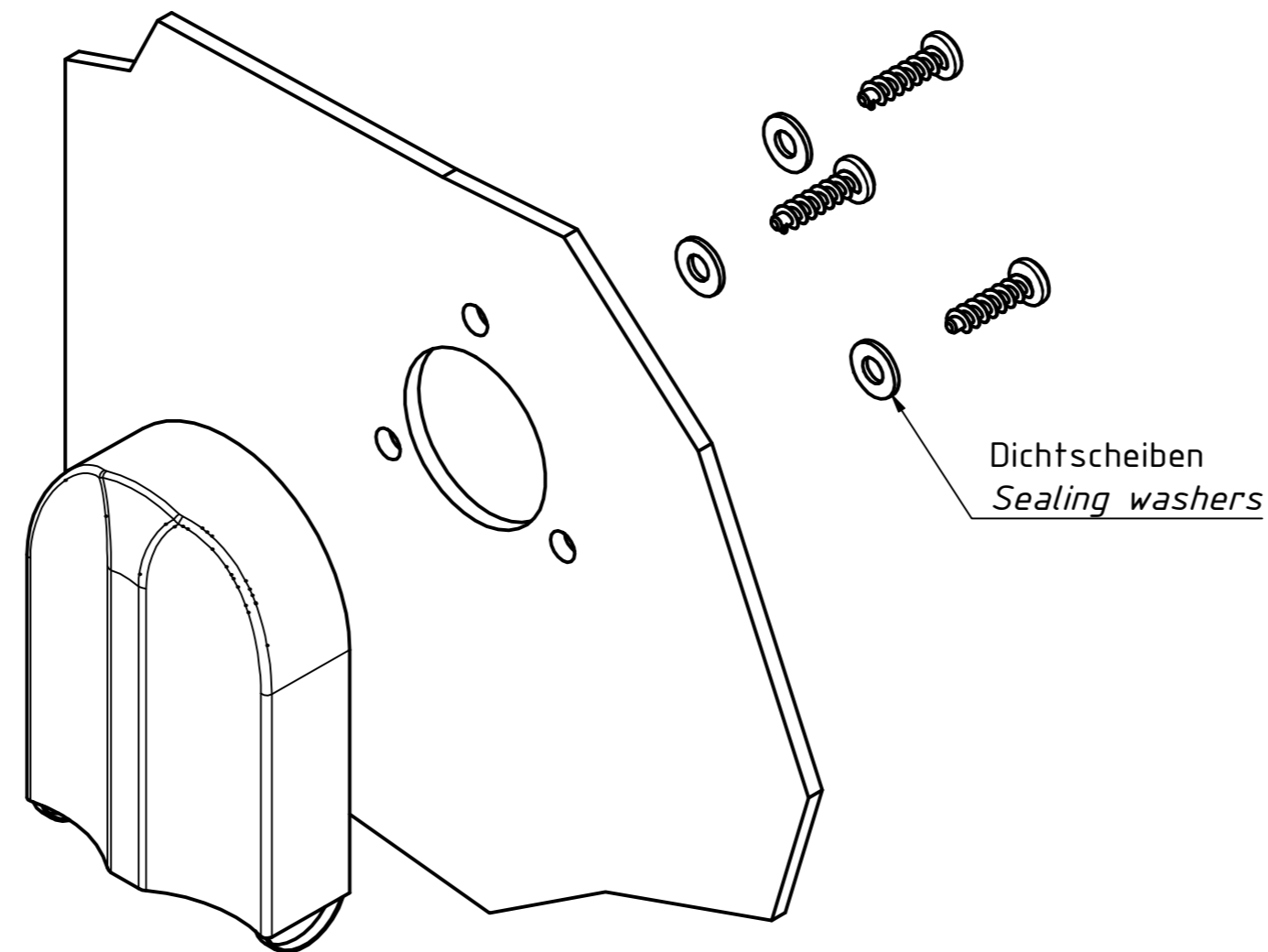


Das Belüftungselement ist seitlich am Gehäuse so zu platzieren, das es mit der Öffnung nach unten zeigt, um die Schutzart gemäß DIN EN 60529 - IP X3 zu gewährleisten.
Um eine optimale Durchlüftung des Gerätes zu gewährleisten sind auf beiden Gehäusesseiten ein Belüftungselement anzubringen.

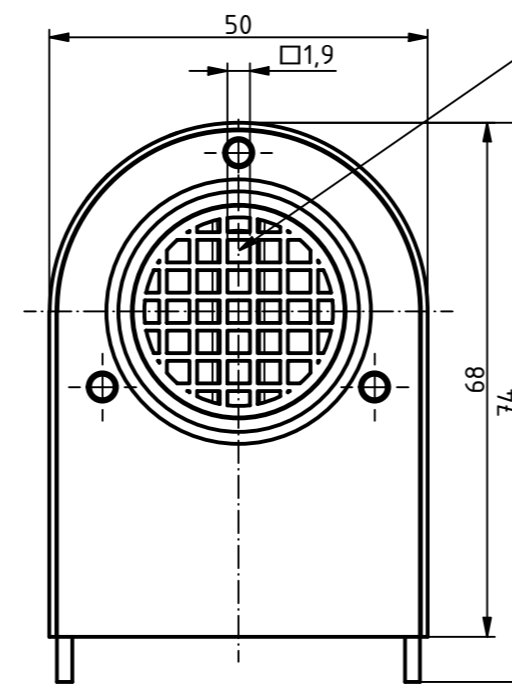
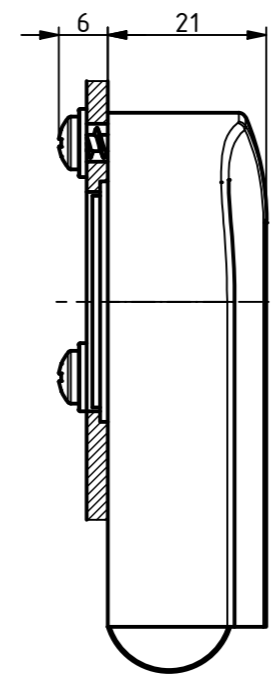
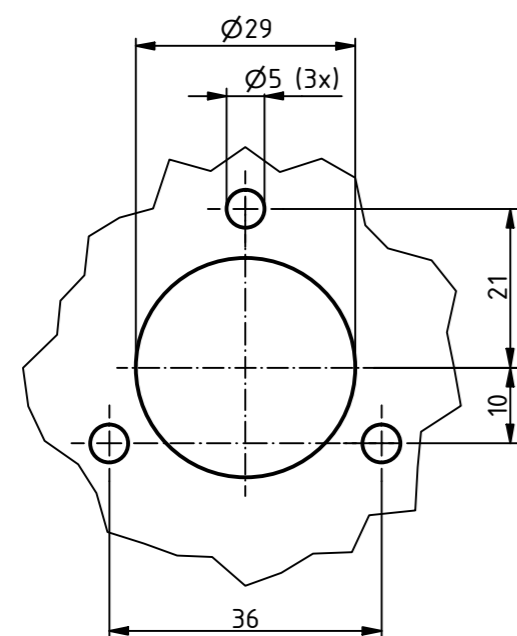
The ventilation element must be placed on the side of the enclosure with the opening facing downwards in order to ensure the degree of protection according to DIN EN 60529 - IP X3. To ensure optimum ventilation of the device, a ventilation element must also be fitted on both sides of the enclosure.



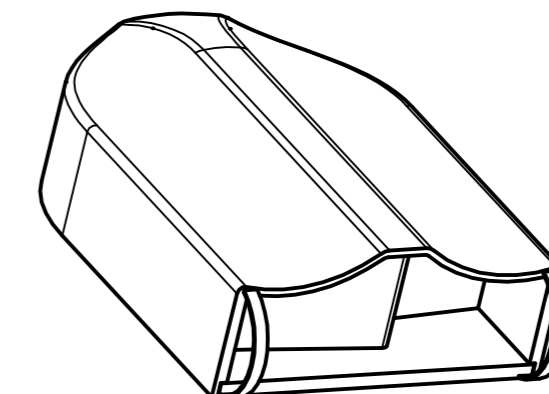
Montageansicht (1 : 1)
Assembly view



Z (1 : 1)



Lüftungsquerschnitt 160mm²
Ventilation cross-section 160mm²



Maßstab/ Scale:	1:2 (1:1)	
Zeichnungs-Nr. / Drawing-No.:	2K 5460.062.01	
Artikel / Article:	Polysafe PS VE XL Katalogzg./Catalogue draw.	
A.Nr./ Alt.No.:	Datum/ Date:	
DISK: 2404539.idw		
Datum/Date: 26.11.2021 AH		