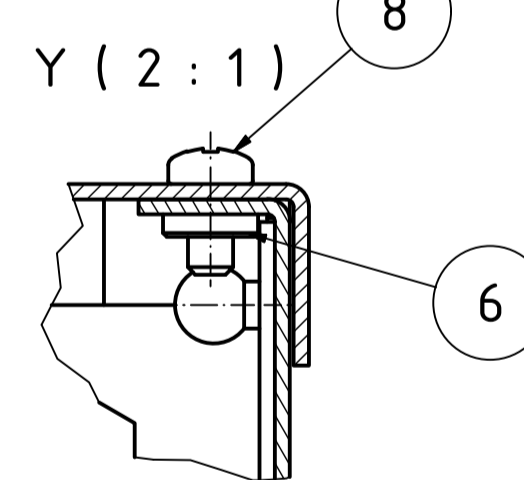
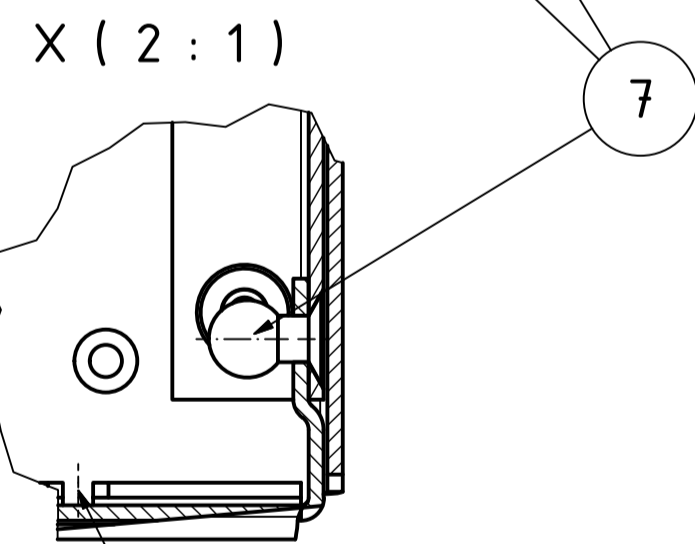
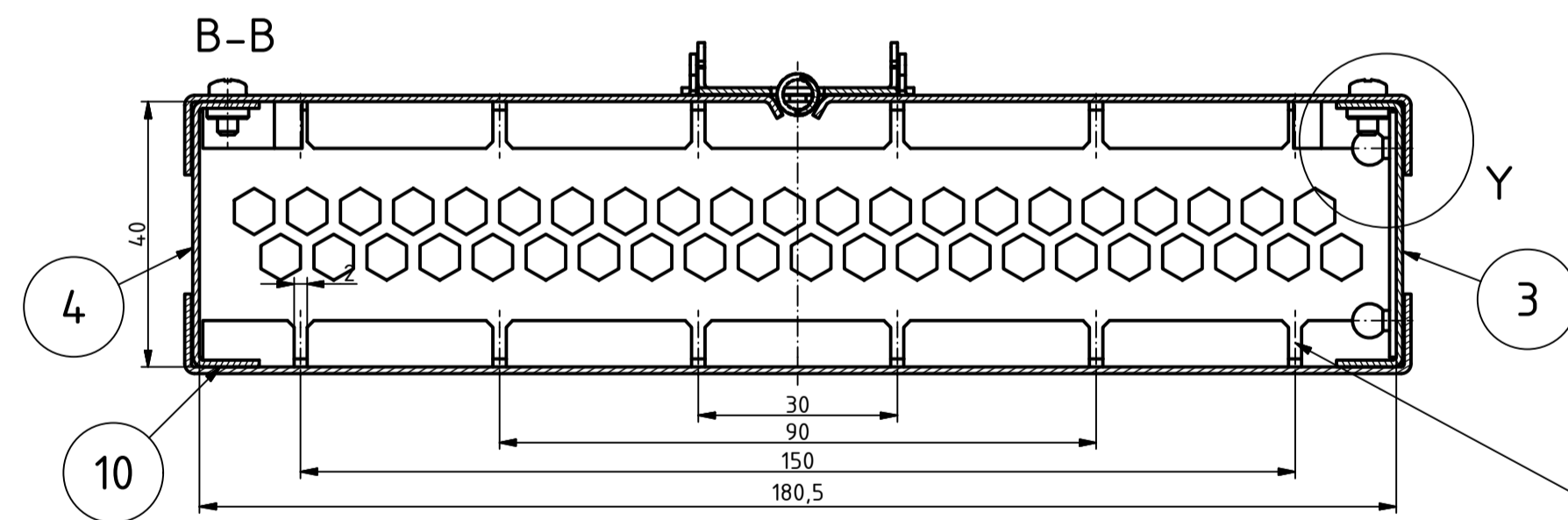
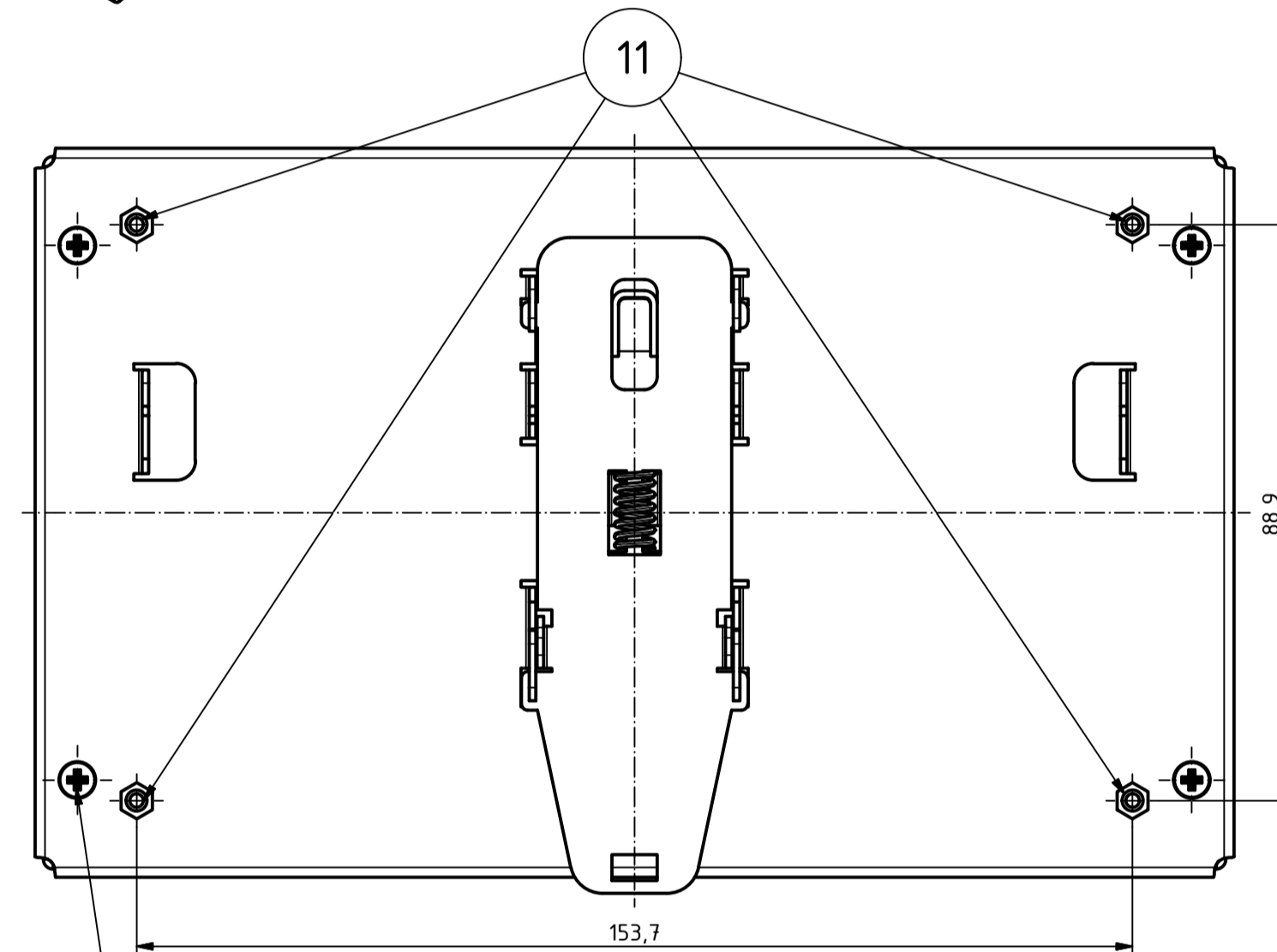
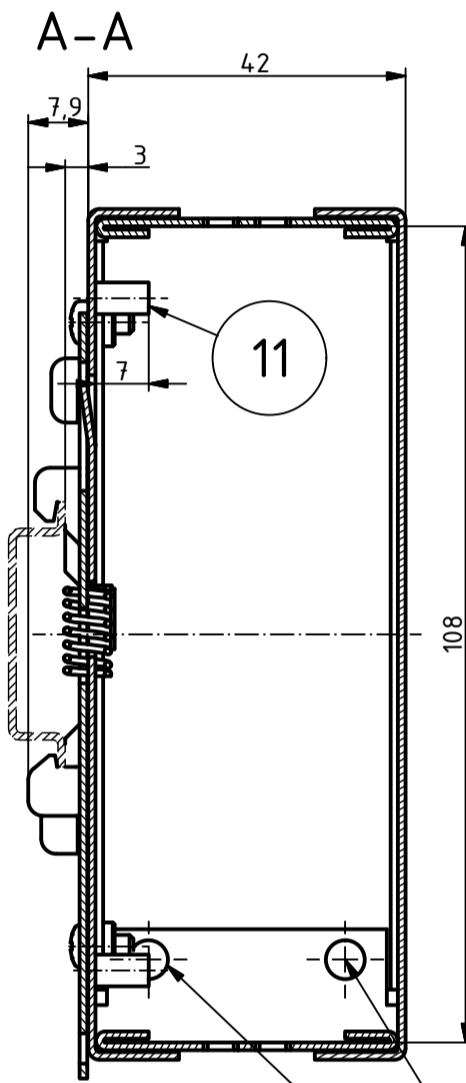
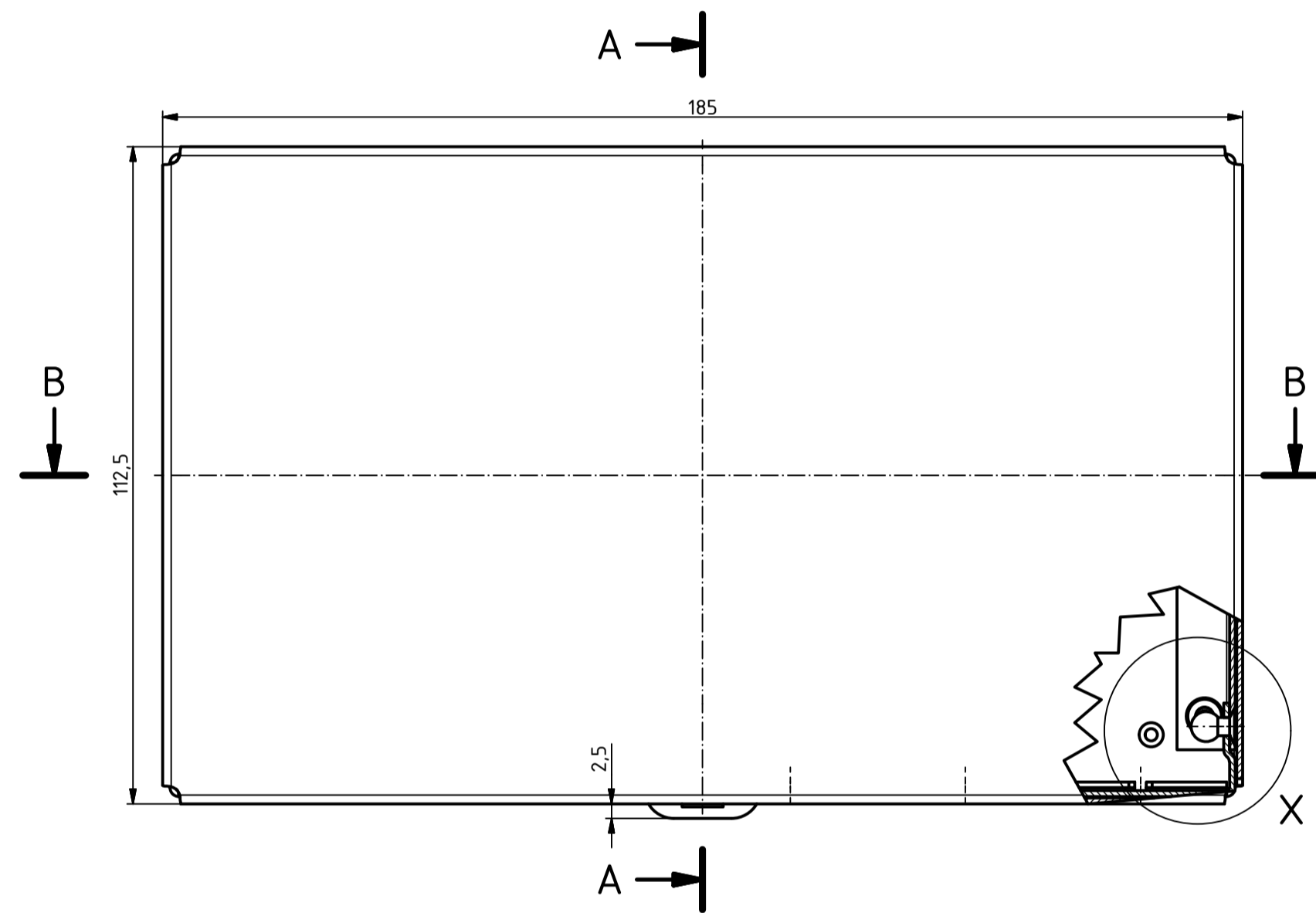
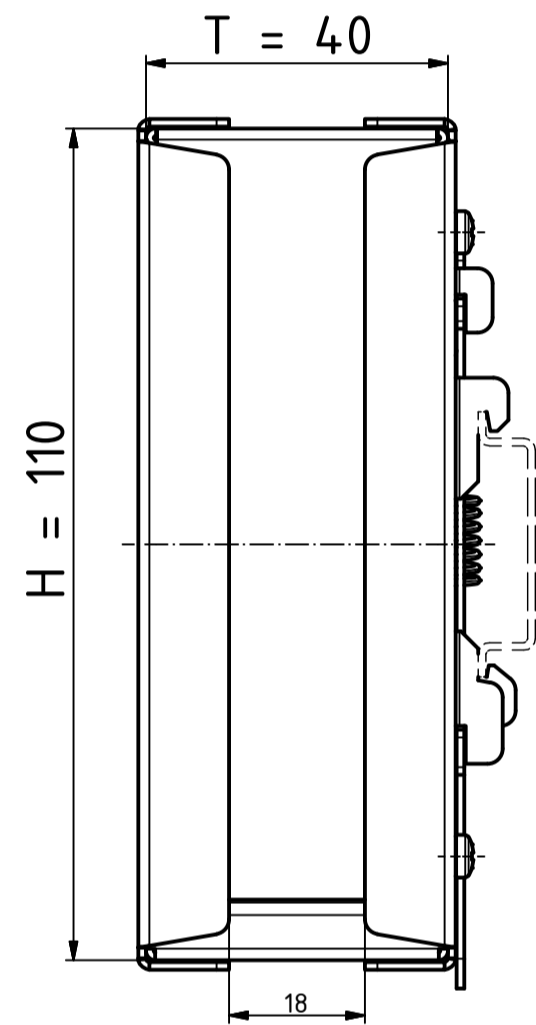
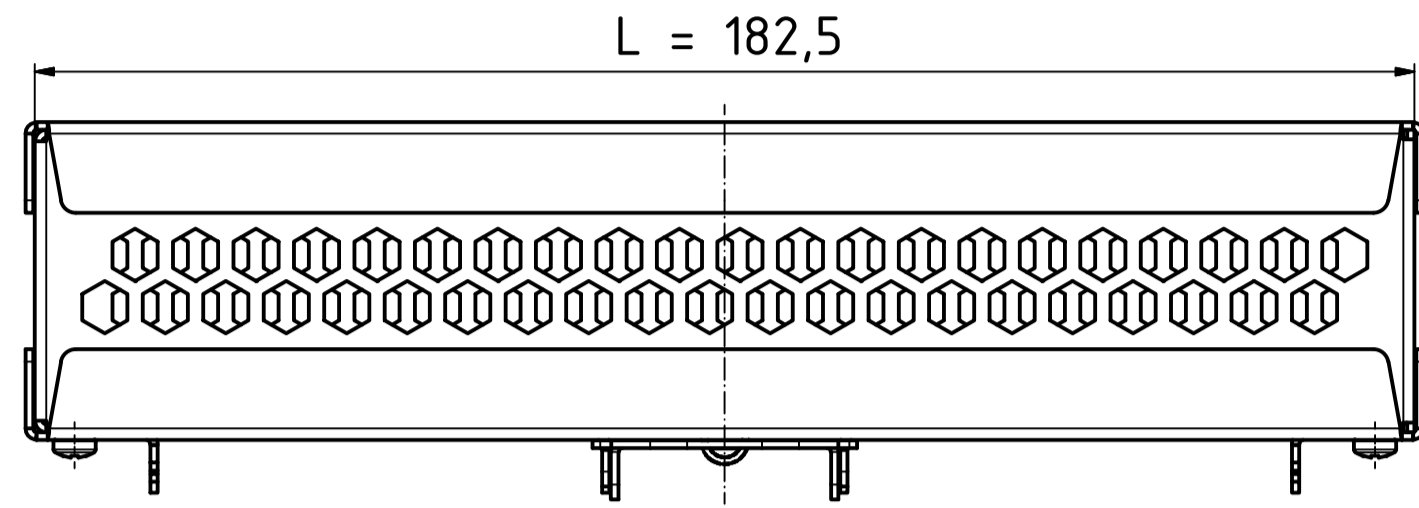
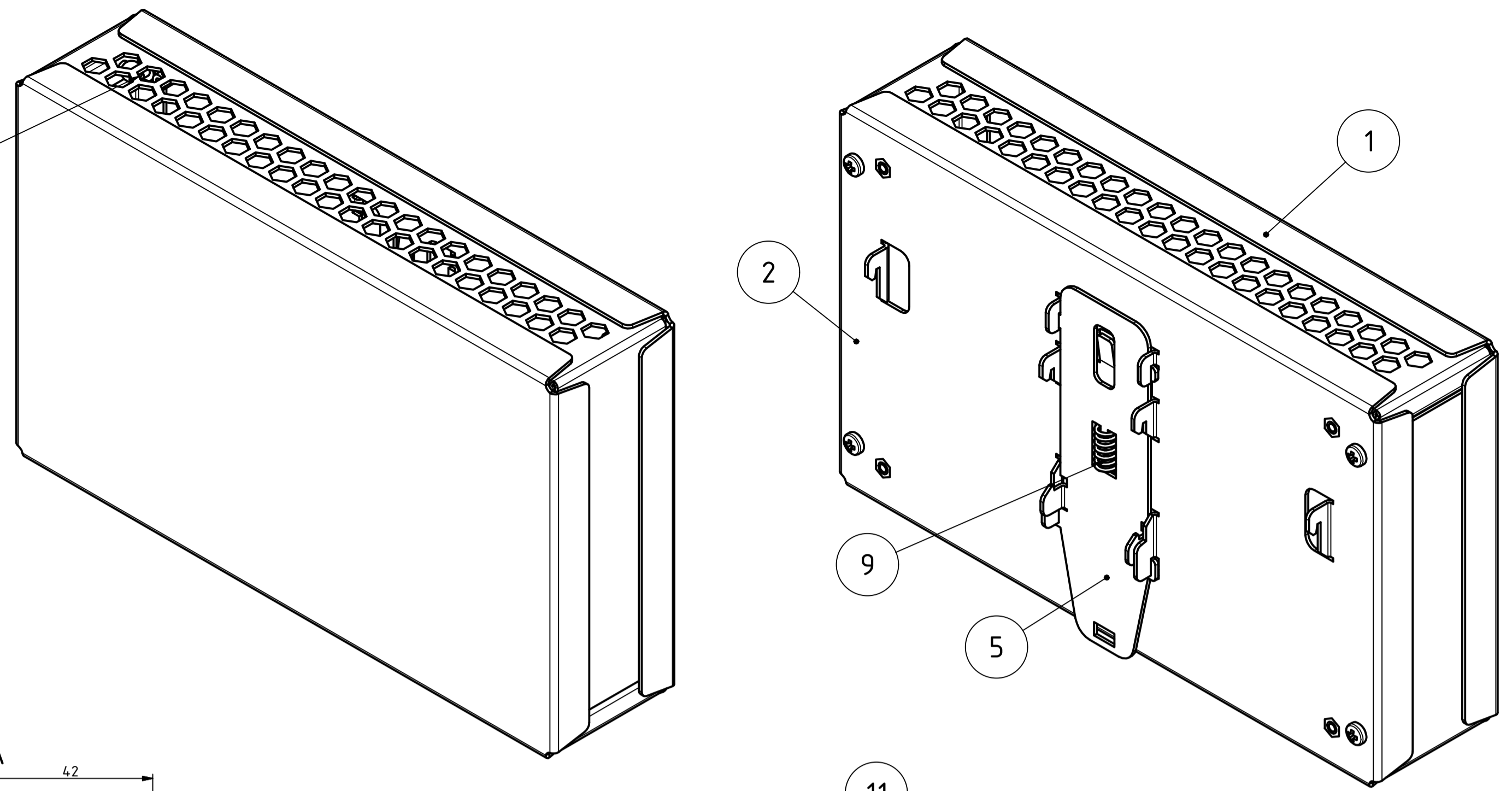
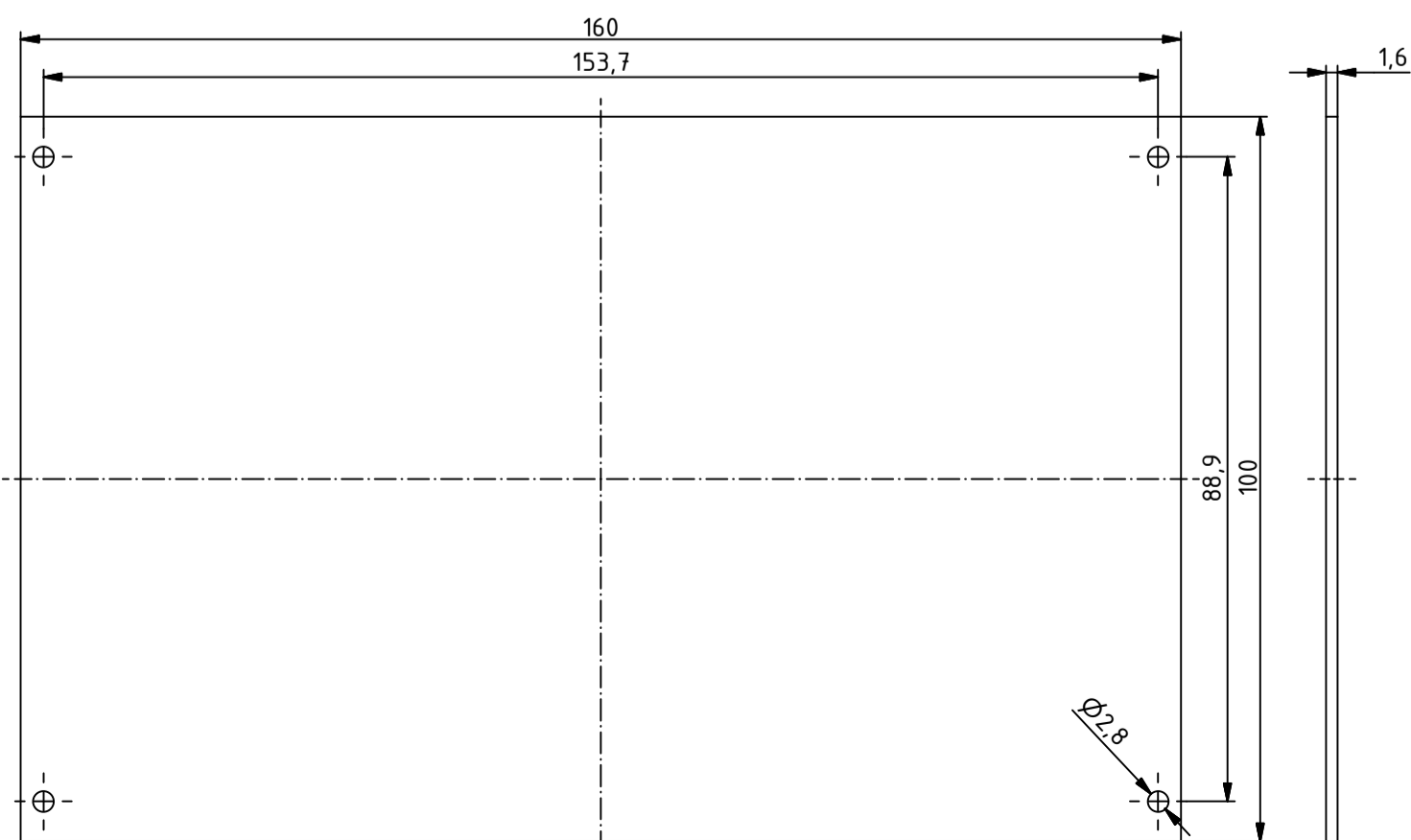


Gehäuse alternativ mit Lüftung  
(wie gezeichnet) oder ohne Lüftung  
Housing alternatively with ventilation  
(as pictured) or without ventilation



Leiterplatteinschub-Positionen  
PCB slot positions

Leiterplattenmaße  
PCB dimensions



**Oberflächenveredelung:**  
nachträglich Pulverbeschichtet  
- Pulverart:  
DUPONT ALESTA FS mat (Feinstruktur)  
- Einzel-Teile komplett pulverbeschichtet,  
(als Korrosionsschutz)  
- Pulverschichtdicke min. 60µm  
- Farbe gemäß Stückliste

**Surface finish:**  
subsequently powder coated  
- Type of powder:  
DUPONT ALESTA FS mat (fine structure)  
- Parts completely powder coated,  
(as corrosion protection)  
- thickness of powder coating: min. 60µm  
- Color according bill of material

Werkstoff:  
Material:  
Allg.Tol.: DIN ISO 2768-mK für Bearbeitung  
Gen.Tol.: DIN ISO 2768-mK for machining  
Maßstab/  
Scale: 1:1 (2:1)  
Zeichnungs-Nr. / Drawing-No.:  
1G 5429.009.01  
Bem.: Erstellt nach Vorlage / Dim.: constructed by specification.

Artikel / Article:  
Interzoll Case TS-Gehäuse  
IC/H 041118 (-L)  
Grundzeichnung / Basic drawing

Pos.	ST	Modell / Model	Werkstoff / Material	Zeichnung / Drawing	Material-Nr.	Sonstiges / etc.
1	1	Abdeckung oben	EN AW-5754-H22 (Alu roh / Alu raw) 1mm	Vorlage-Basis: 2A 5429.001.0		beschichtet / coated RAL 7024
2	1	Abdeckung unten	Stahlblech	Vorlage-Basis: 2A 5429.002.0		beschichtet / coated RAL 7024
3	1	Innenfeil Halbschale rechts	EN AW-5754-H22 (Alu roh / Alu raw) 1mm	Vorlage-Basis: 2A 5429.003.0		beschichtet / coated RAL 9006
4	1	Innenfeil Halbschale links	EN AW-5754-H22 (Alu roh / Alu raw) 1mm	Vorlage-Basis: 2A 5429.003.0		beschichtet / coated RAL 9006
5	1	Rastfuß	Stahlblech blau verzinkt / Steel sheet blue zinked 1mm	Vorlage-Basis: 3A 5429.004.0		
6	4	KVT S-M3-1	Stahl, gehärtet, verzinkt, farblos passiviert / Steel, hardened, zinc-plated, colorless passivated			
7	4	BLINT 7337B AL/ST 3,0x6			59000694	
8	4	SHR Z M3x6 DIN 7985 (ISO 7045)	A2		59000338	
9	1	Druckfeder VD-144B	1.4-310	Fa. Gutekunst		
10	1	3M VHB Klebeband 5909		Fa. 3M	59050100.M2	Länge / length: ca. 220 mm
11	4	KVT SO-M2,5-8	Stahl, einseitig gehärtet, verzinkt, farblos pass. / Steel, hardened, zinc-plated, colorless pass.			

A.Nr./  
ALT.-No.:  
Datum/  
DATE:  
DISK: 2904040.idw  
Datum/Date: 05.09.2016  
Blatt/Sheet: 1 / 1  
geprüft/  
checked  
Fertigungsfreigabe/  
Production release  
Datum/Date  
Unterschrift/Signature

**BOPLA**  
A Phoenix Mecano Company