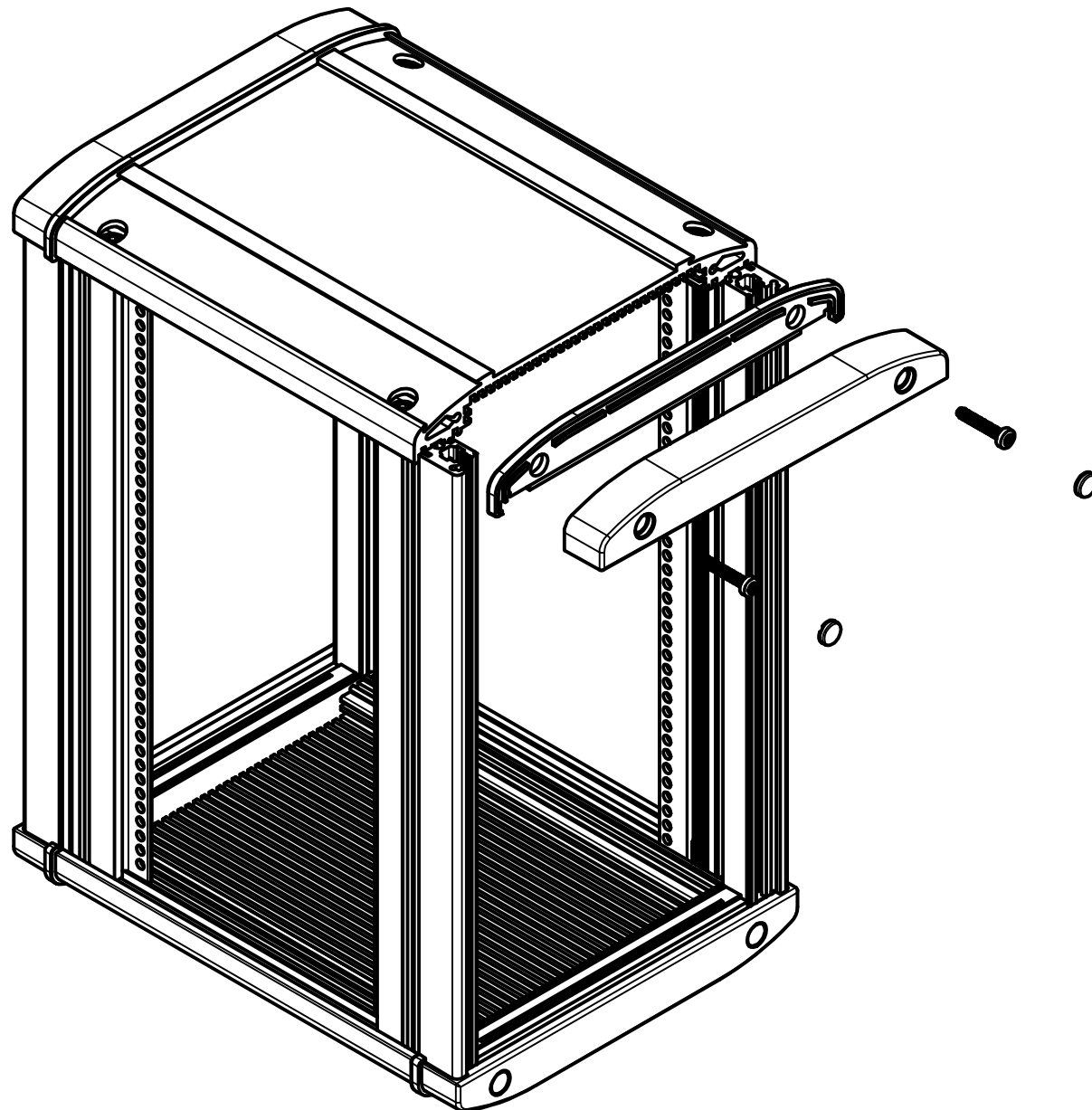
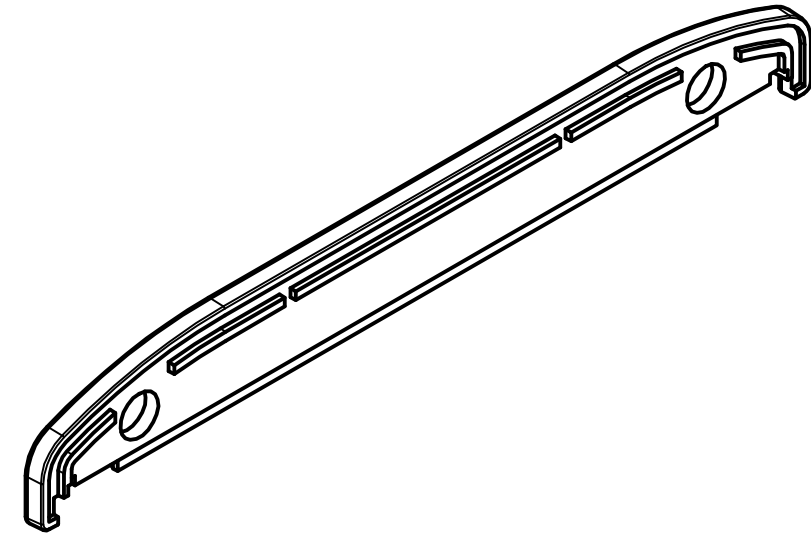


"Schutzvermerk nach DIN ISO 16016 beachten" "Please pay attention to copyright note DIN ISO 16016"

ISO (1 : 2)

Dekorelement im Intertego verbaut
decor element mounted into Interego



Maßstab/ Scale:	1:1 (1:2)	
Zeichnungs-Nr. / Drawing-No.:	3K 5380.291.01	
Artikel / Article:	Intertego Dekorelement Katalogzeichnung <i>catalogue drawing</i>	
Ä.Nr/ Alt.No:	Datum/ Date:	 BOPLA A Phoenix Mecano Company
DISK:	2803606.idw	
Datum/Date:	21.08.2013 FW	