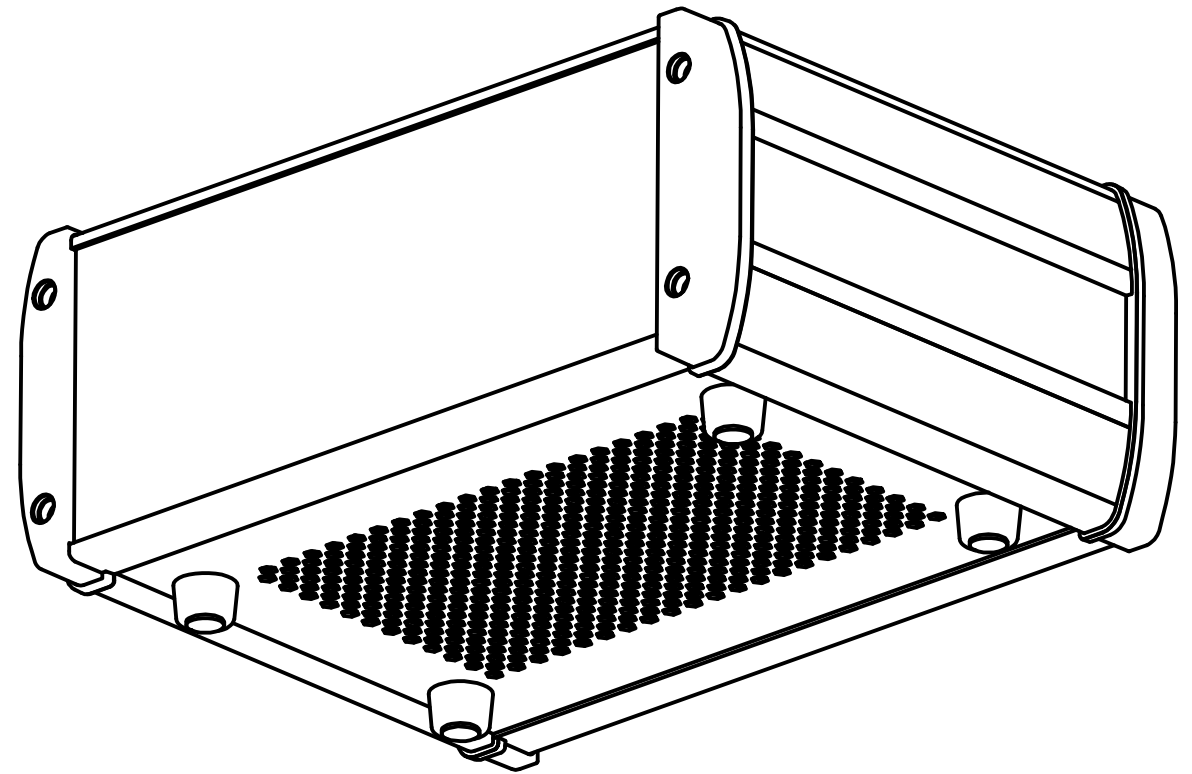
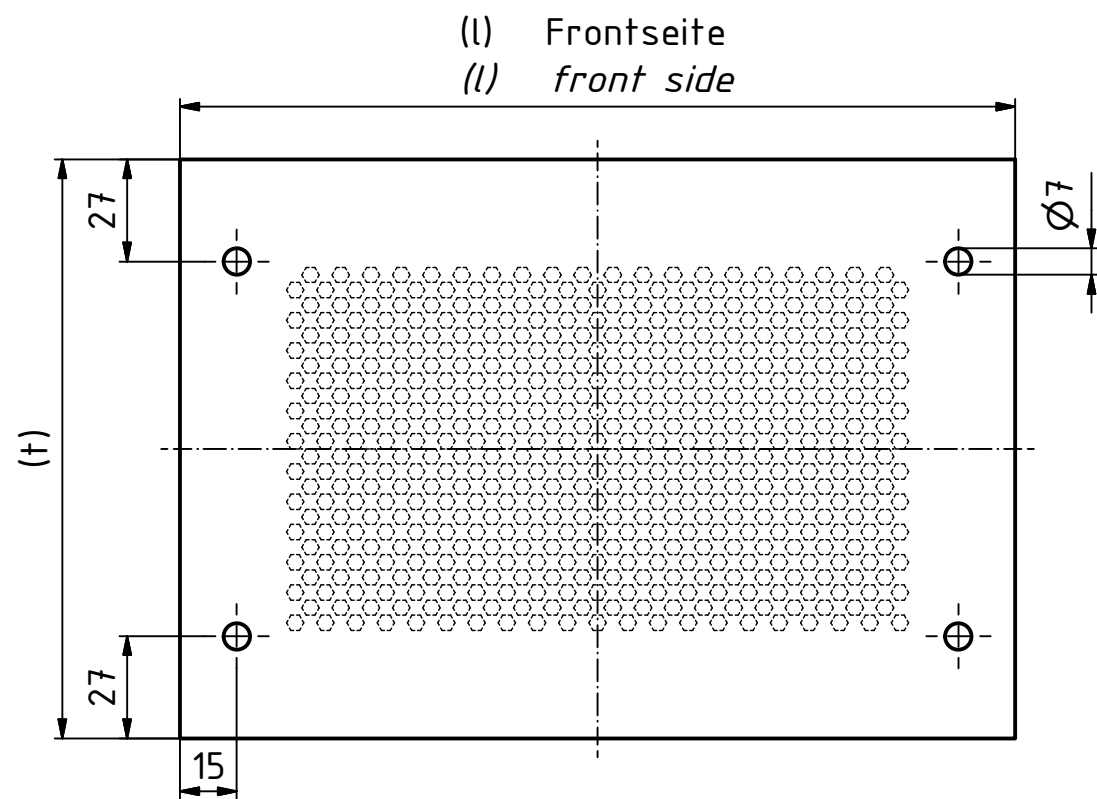


Bearbeitung der Intertego Abdeckbleche.
 (gilt für alle IT AD(L)-.....)
 Machining of the Intertego sheet metal covers.
 (applies to all IT AD(L)-.....)

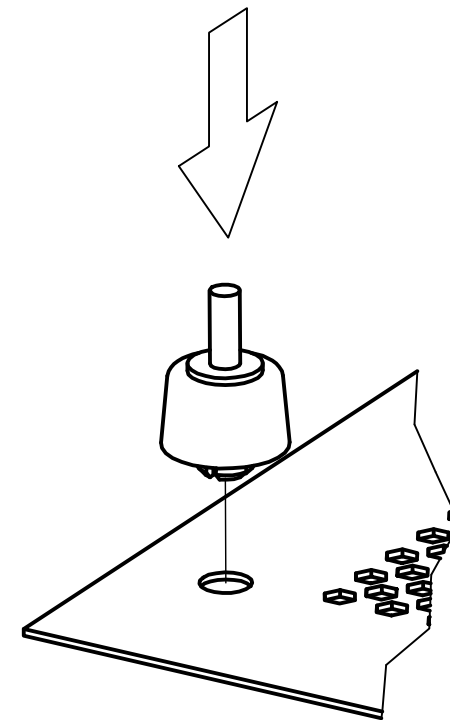


Montagehinweis:

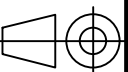
1. Fuß in Abdeckblech einstecken
2. Stift anschließend eindrücken

mounting note:

1. Insert foot in cover plate
2. Then press in the pin



Maßstab / 1:2
 Scale:



Zeichnungs-Nr. / Drawing-No.:
 3K 5380.156.01

Artikel / Article:
 Intertego

IT - GF Katalogzeichnung
 IT - GF catalogue drawing

Ä.Nr/
 Alt.No:

Datum/
 Date:



A Phoenix Mecano Company

DISK:2803095.idw
 Datum/Date:13.04.2010 HR