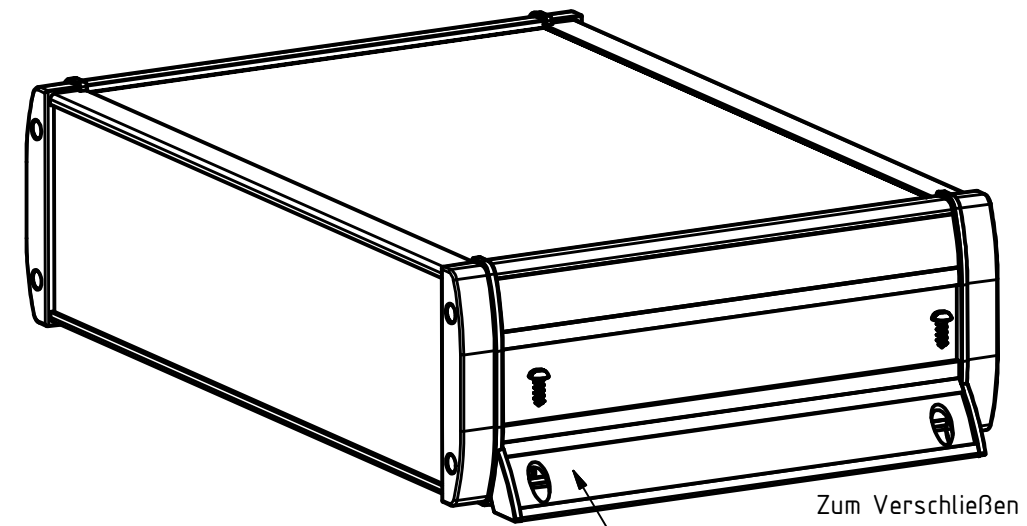
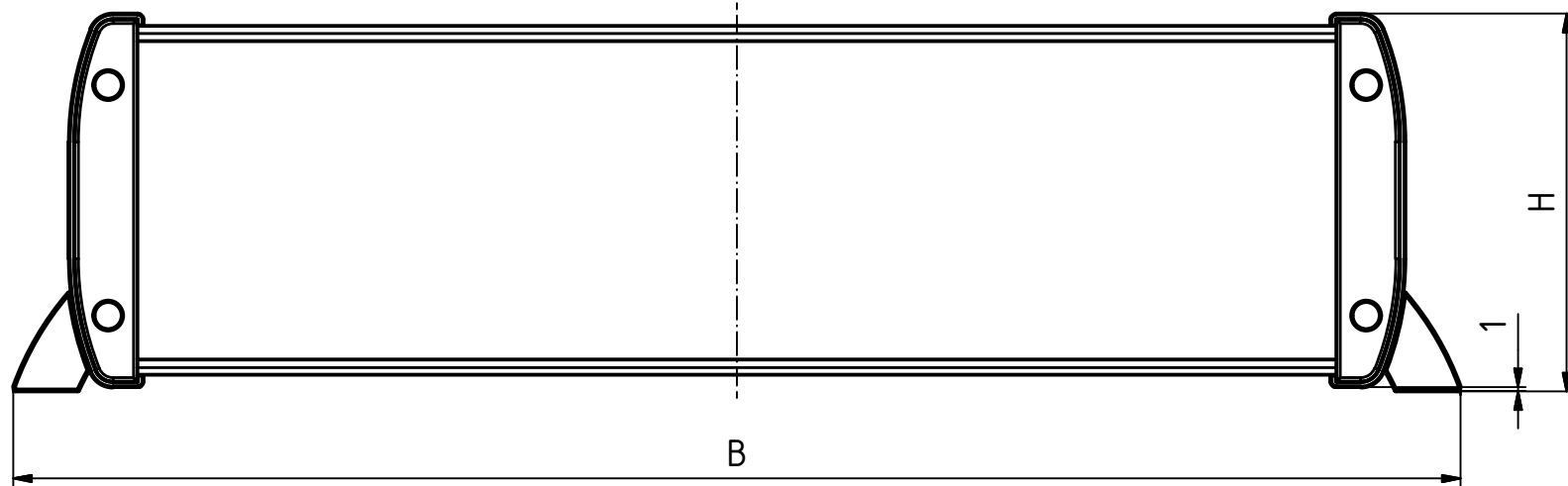


Modell / model	L	für Gehäuse / for enclosures
IT 000020 WB	148,4	IT20
IT 000025 WB	208,4	IT25
IT 000030 WB	268,4	IT30



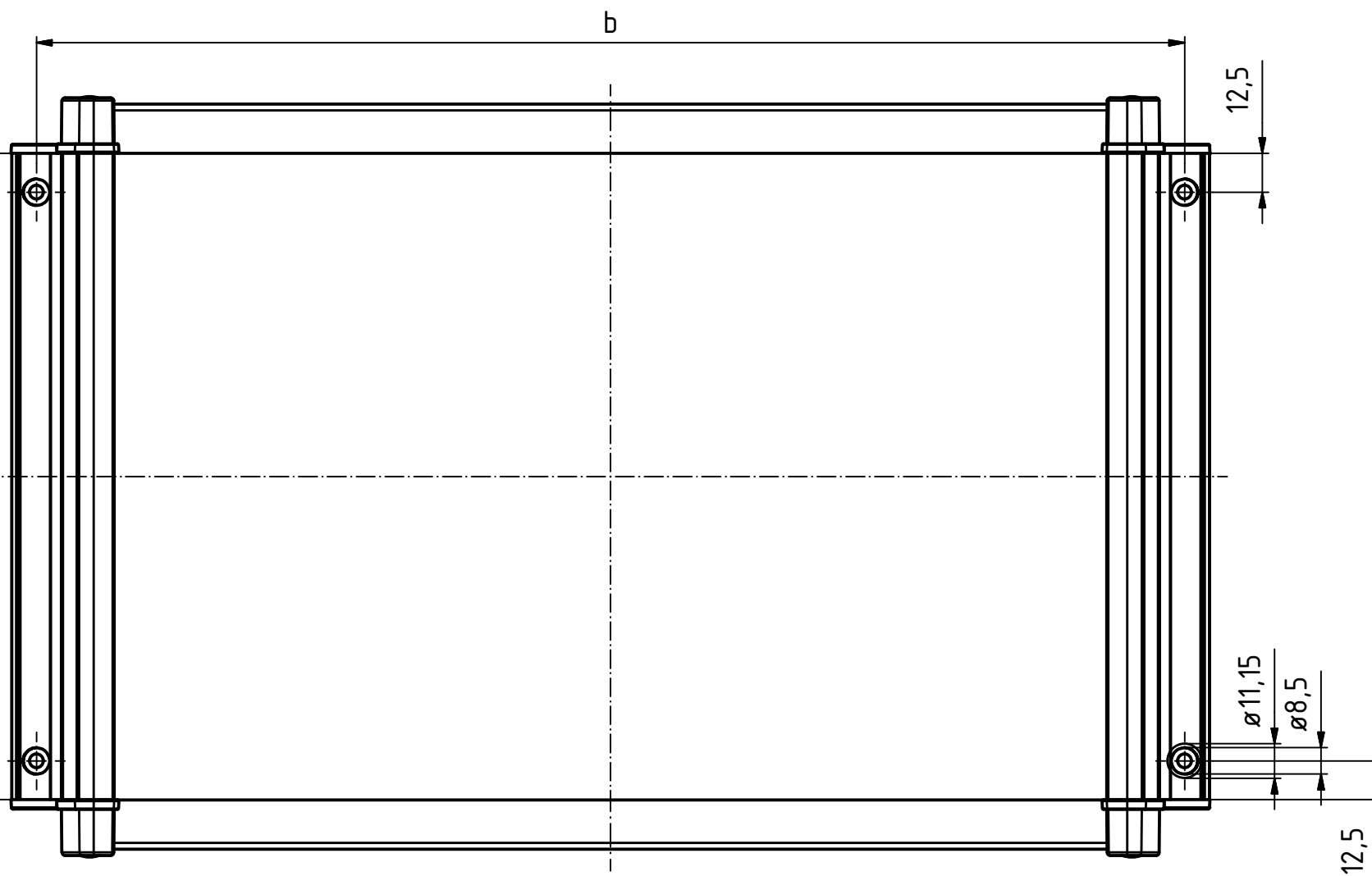
Zum Verschließen der Schraublöcher ist der Einsatz des Dekorstreifens DS 20-.... möglich
Decor strip DS 20-... can be used to close the screw holes.



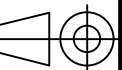
Gehäuse / enclosures	H	B	b
IT 1025 ..	101	279,98	263,53
IT 1035 ..	101	386,66	370,21
IT 1044 ..	101	473,02	456,57
IT 1045 ..	101	493,34	476,89
IT 1525 ..	145,45	279,98	263,53
IT 1535 ..	145,45	386,66	370,21
IT 1544 ..	145,45	473,02	456,57
IT 1545 ..	145,45	493,34	476,89
IT 2025 ..	189,9	279,98	263,53
IT 2035 ..	189,9	386,66	370,21
IT 2044 ..	189,9	473,02	456,57
IT 2045 ..	189,9	493,34	476,89

"Schutzvermerk nach DIN ISO 16016 beachten" "Please pay attention to copyright note DIN ISO 16016"

L (Wandbefestigungsprofillänge) = Seitenprofillänge
L (wall fitting profile length) = side profile length



Maßstab / 1:2
Scale:



Zeichnungs-Nr. / Drawing-No.:
3K 5380.123.02

Artikel / Article:
Intertego

IT 0000..WB Wandbefestigung Katalogzg.
IT 0000..WB wall fitting catalogue drawing

4197 08.09.2016
Ä.Nr./ Alt.No: Datum/ Date:



DISK : 2803084 . idw
Datum / Date : 10 . 09 . 2009 HR