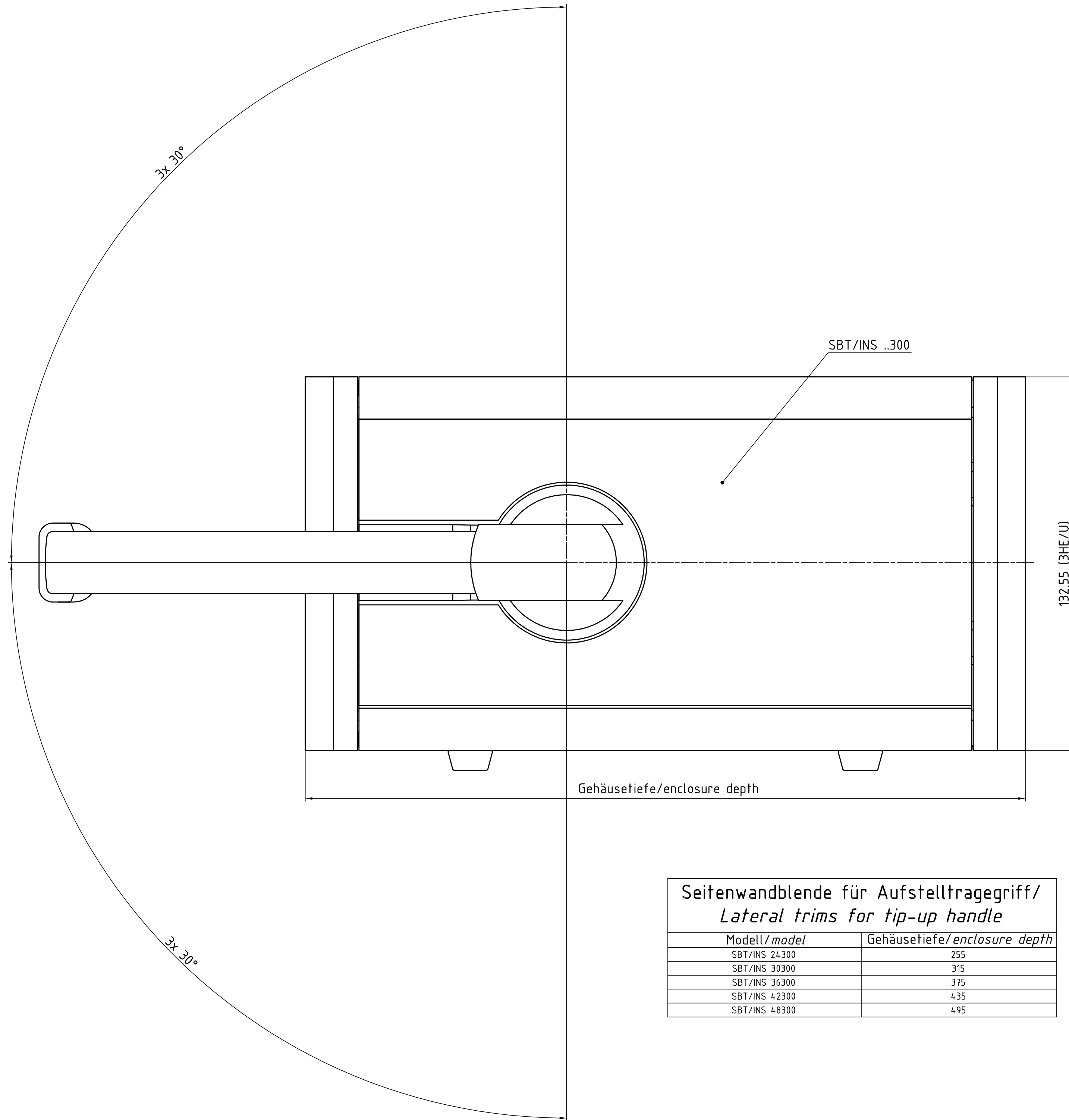


"Schutzvermerk nach DIN ISO 16016 beachten." "Please pay attention to copyright note DIN ISO 16016"



**Seitenwandblende für Aufstelltragegriff/  
Lateral trims for tip-up handle**

Modell/model	Gehäusetiefe/enclosure depth
SBT/INS 24300	255
SBT/INS 30300	315
SBT/INS 36300	375
SBT/INS 42300	435
SBT/INS 48300	495

Maßstab/ Scale: 1:1

Zeichnungs-Nr. / Drawing-No.: 2K 5330.0024.01

Artikel / Article:  
Seitenwandblende/  
Lateral trims  
Katalogzeichnung / Catalogue drawing

A Nr./ Alt-No.:	Datum/ Date:	 <b>BOPLA</b> <small>A Phoenix Mecano Company</small>
DISK: 2 902 912 Datum/Date: 17.01.2008 OK		