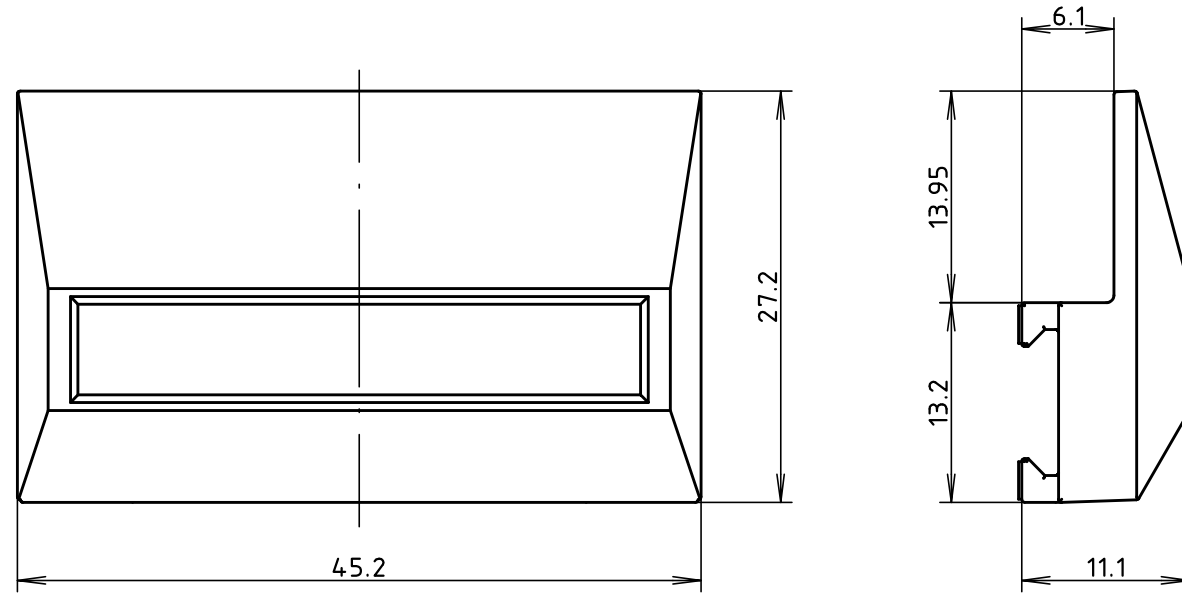


"Schutzvermerk nach DIN ISO 16016 beachten" "Please pay attention to copyright note DIN ISO 16016"



Maßstab/ Scale: 2:1		
Zeichnungs-Nr. / Drawing-No.: 3K 5330.0026.01		
Artikel / Article: Stapeladapter / stack adapter Katalogzeichnung / Catalogue drawing		
-	-	
-	-	
-	-	
-	-	
-	-	
Ä.Nr / Alt-No.:	Datum / Date:	
DISK: 2 902 914		
Datum / Date: 17.01.2008 OK		