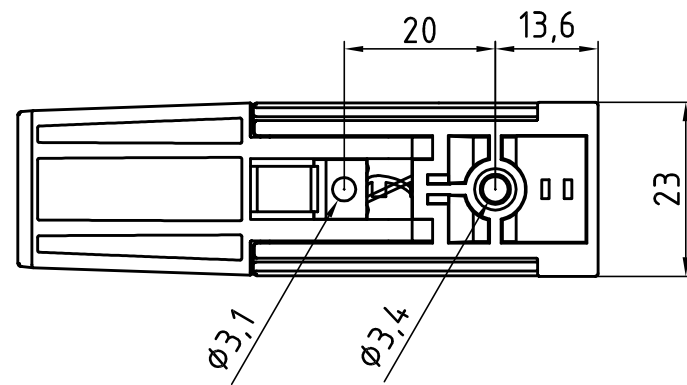
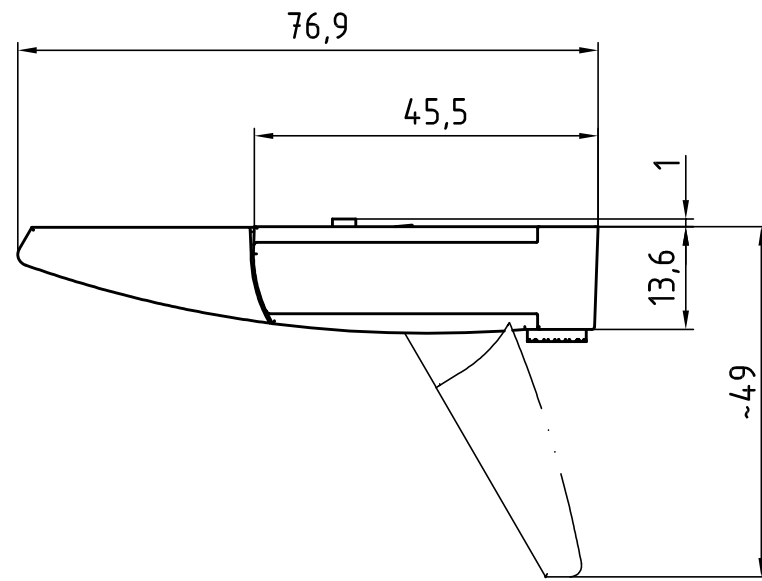
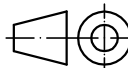



"Schutzvermerk nach DIN ISO 16016 beachten" "Please pay attention to copyright note DIN ISO 16016"



Maßstab/ Scale:	1:1	
Zeichnungs-Nr. / Drawing-No.: 3K 5330.0025.01		
Artikel / Article: Aufstellfuß-Satz/ Tip-up feet set Katalogzeichnung / Catalogue drawing		
 BOPLA A Phoenix Mecano Company		
A.Nr/ Alt-No.:	Datum/ Date:	
DISK: 2 902 913 Datum/Date: 17.01.2008 OK		