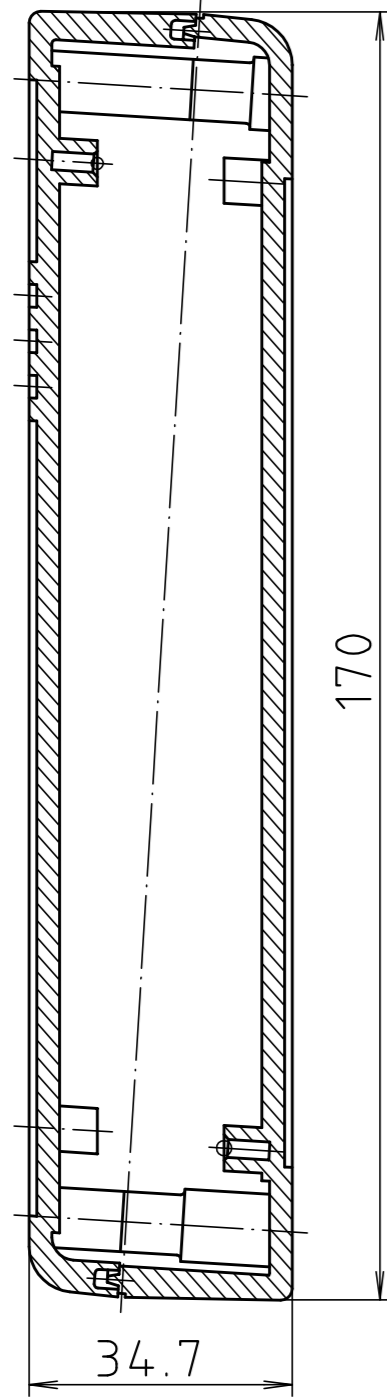
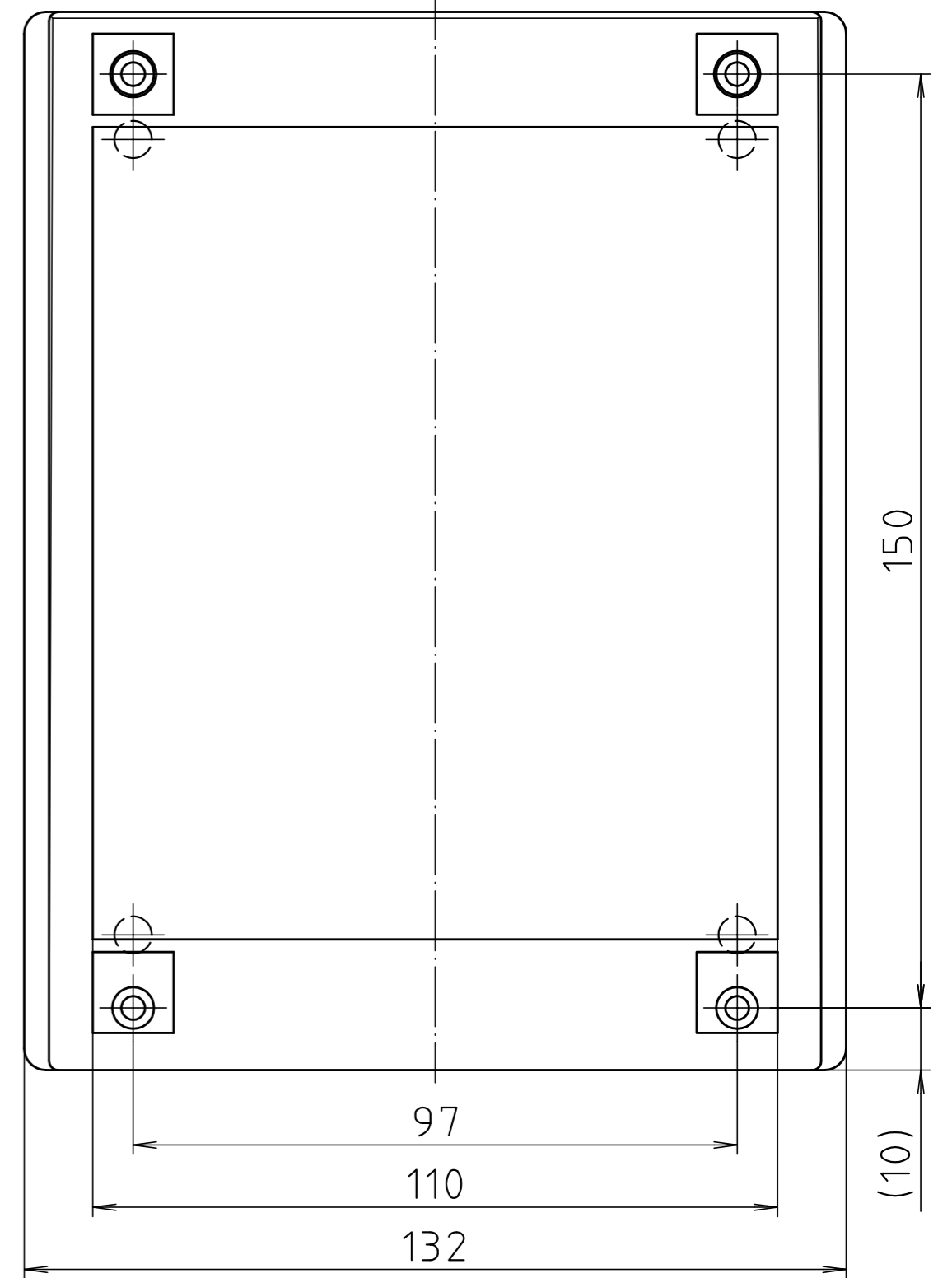
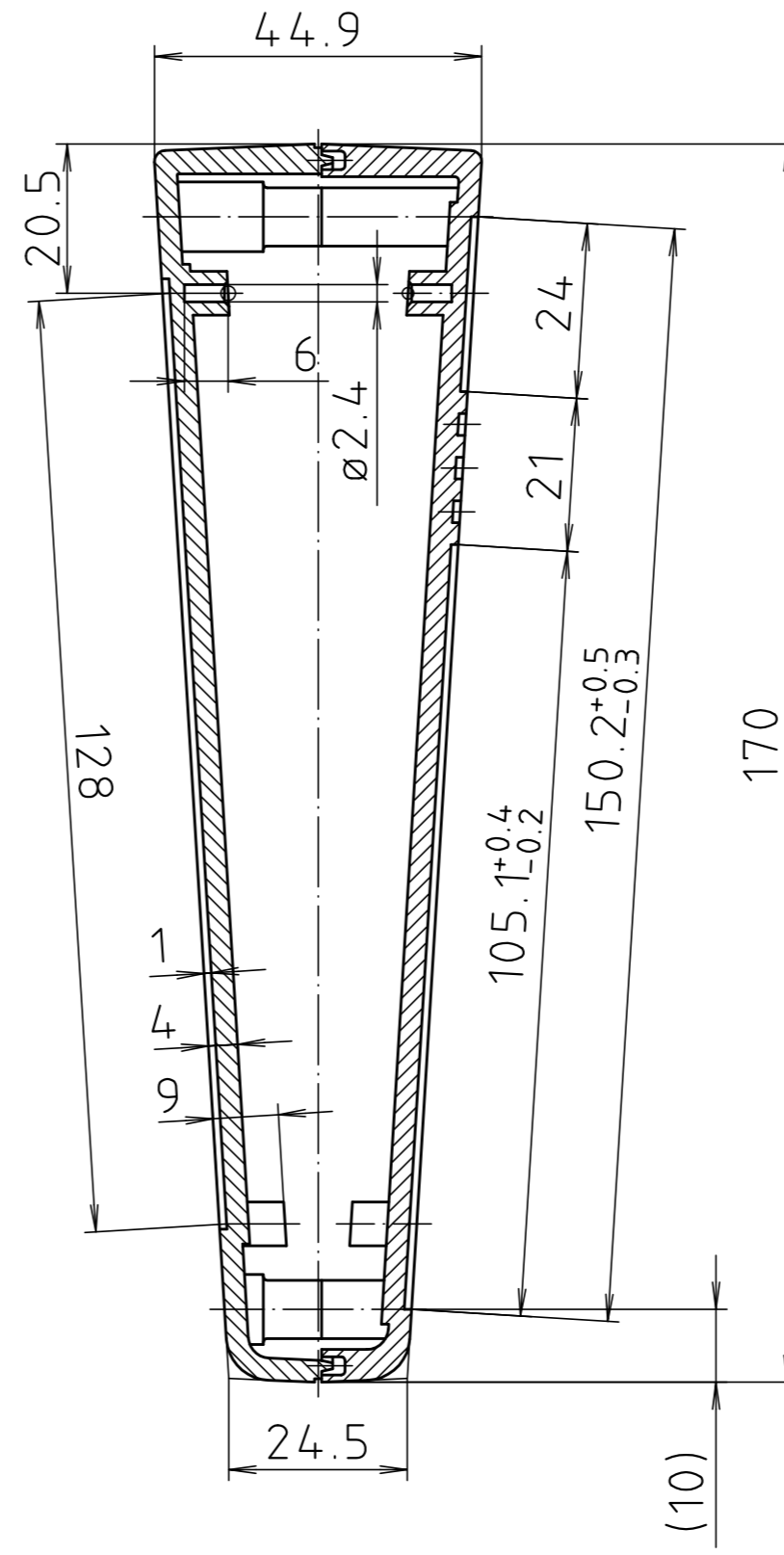
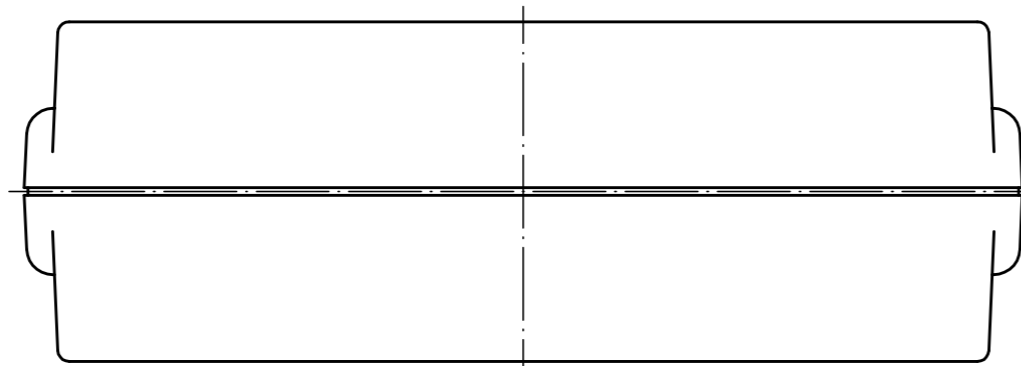
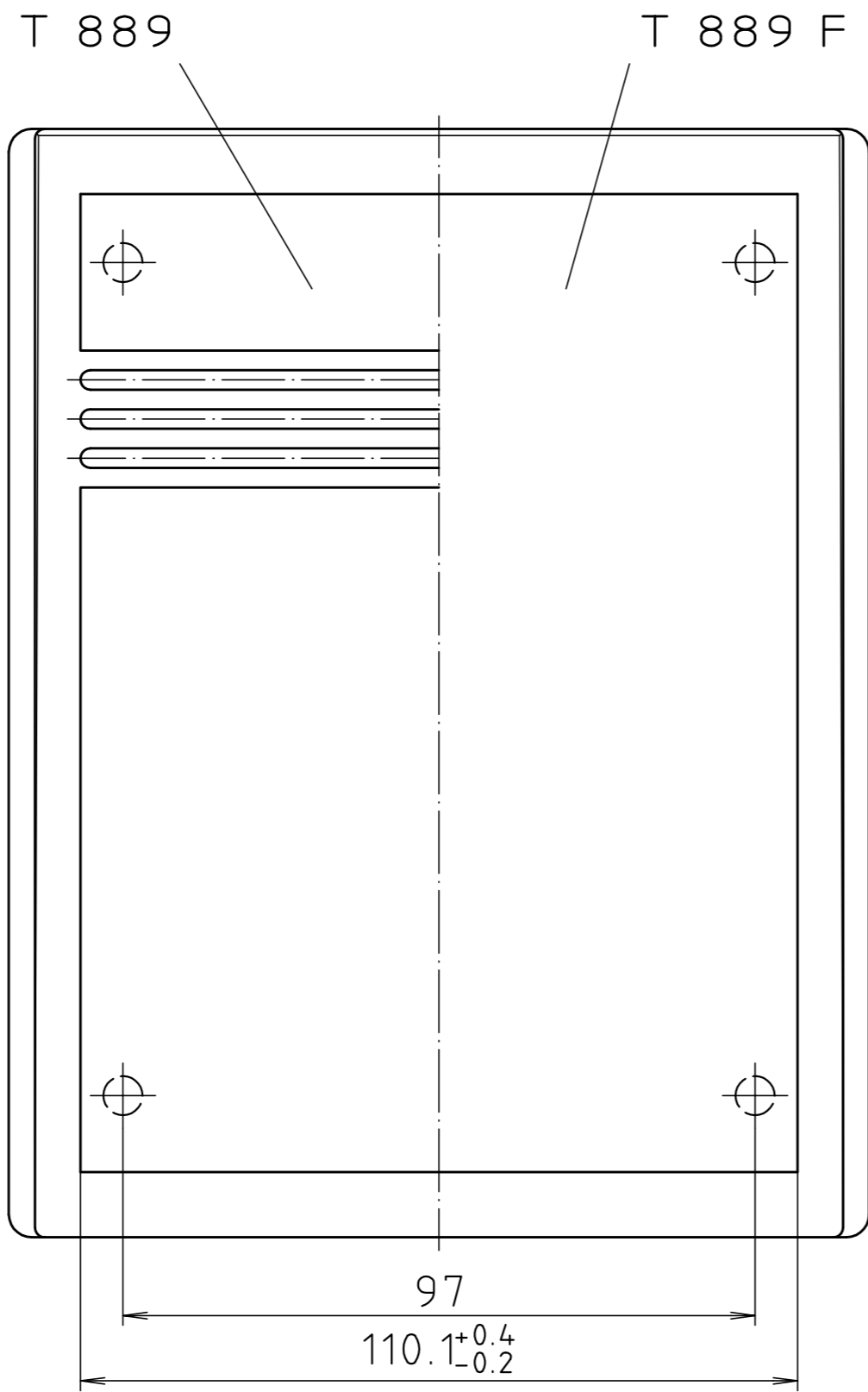


"Schutzvermerk nach DIN ISO 16016 beachten." "Please pay attention to copyright note DIN ISO 16016"



parallel aufeinander gesetzt/  
fitted parallel



Maßstab/ Scale:	1:1	
Zeichnungs-Nr. / Drawing-No.:	2K 5150.044.04	
Artikel / Article:	T 889 T 889 F	
Katalogzeichnung / Catalogue drawing		
A.Nr./ Art.-No.:	Datum/ Date:	
3623 3582 2931	08.08.02 23.10.01 20.01.94	
DISK: 2 301 145		
Datum/Date: 06.01.94 KH		

