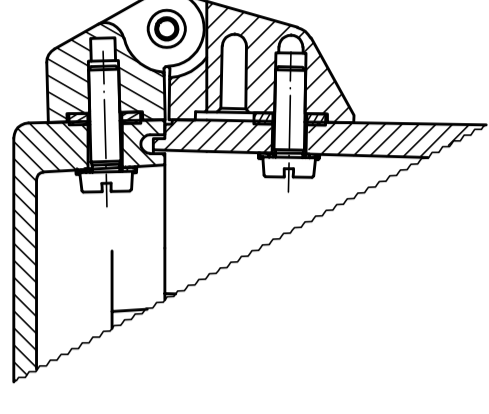
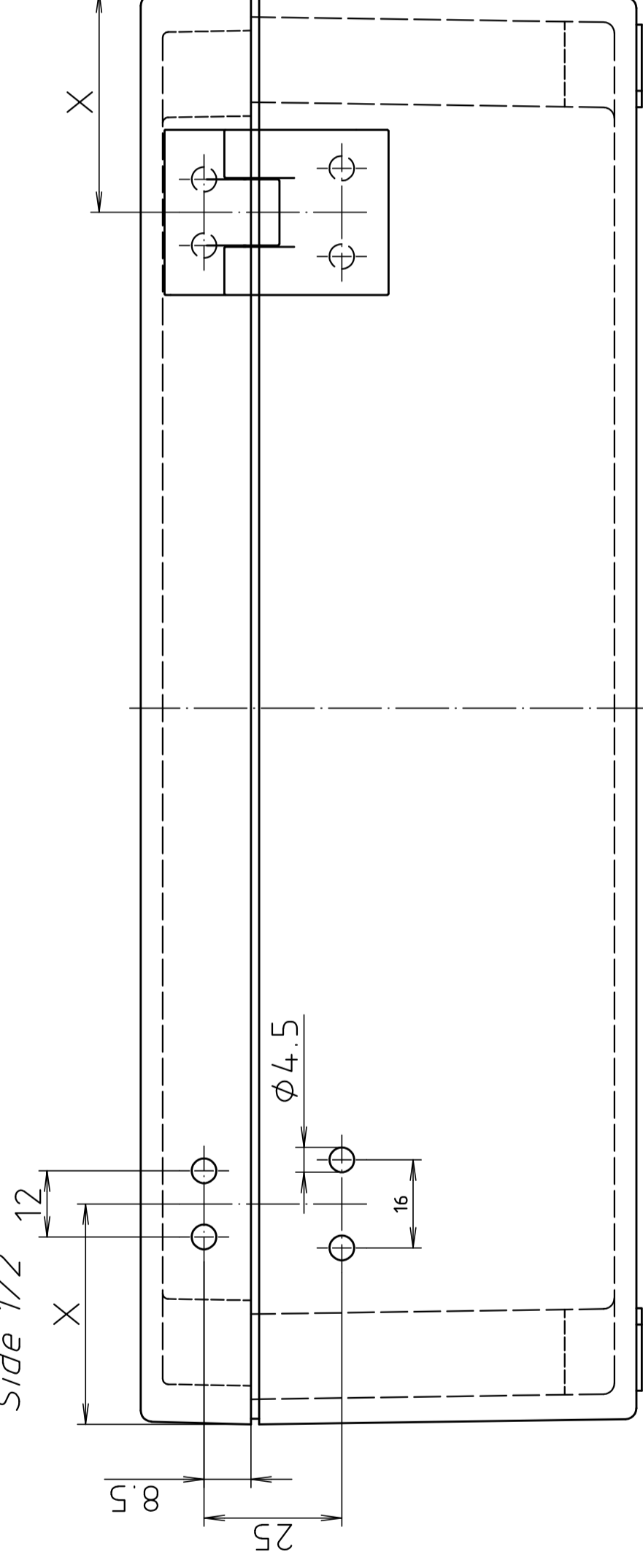
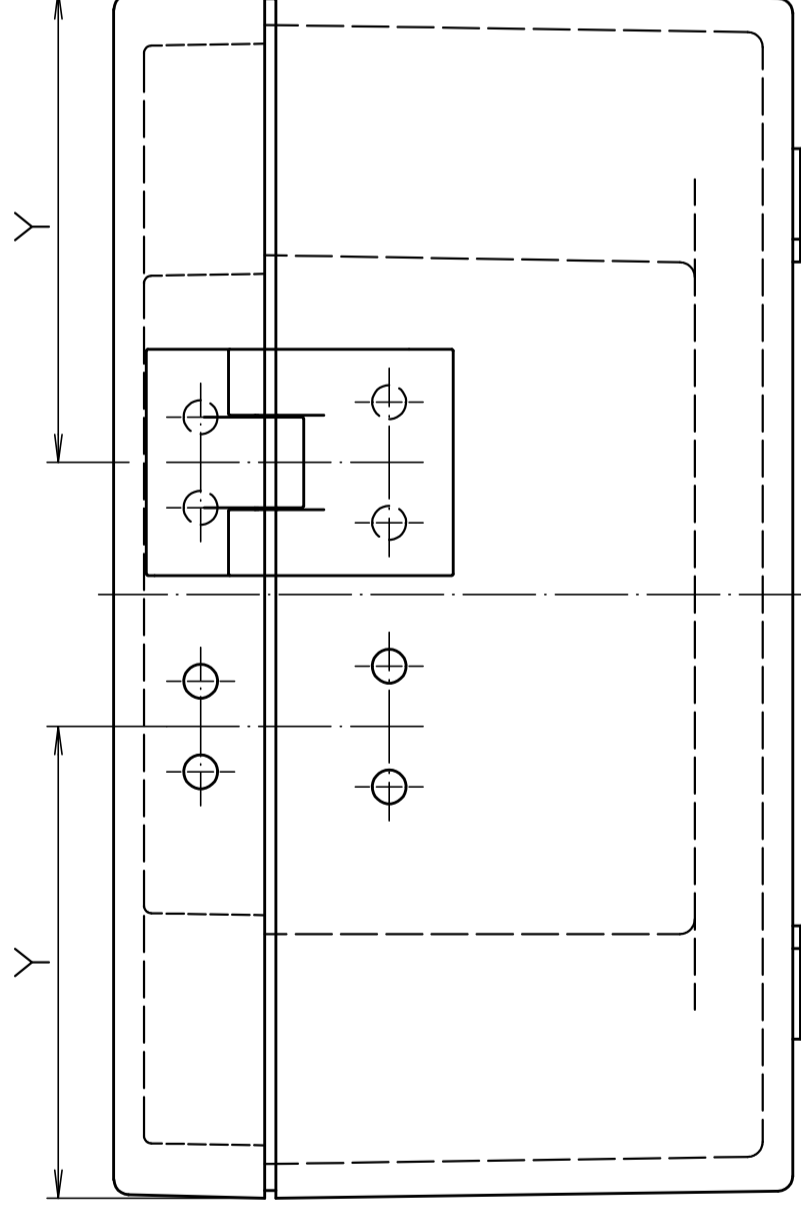


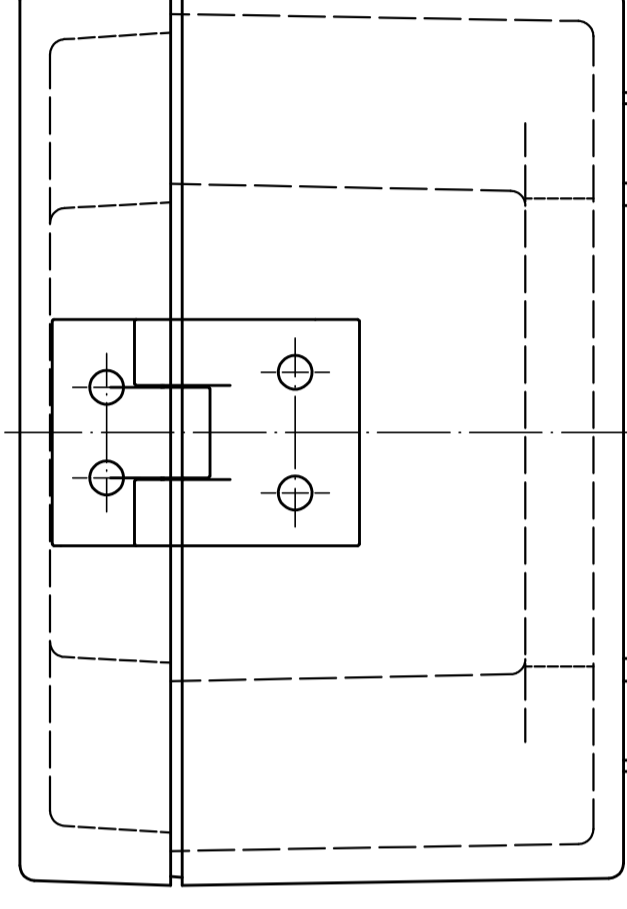
Seite 1/2
Side 1/2



Seite 3/4
Side 3/4

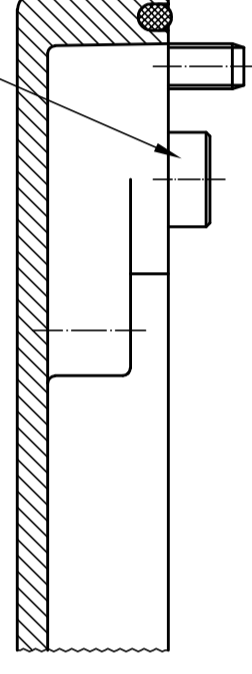


M = Scharnier mittig, Seite 1 bis 4
M = middle hinge, side 1 to 4



Gehäuse Enclosures	X Seite 1+2 Side 1+2	Y Seite 3+4 Side 3+4
A 114	40	M
A 116	M	M
A 118	40	M
A 119	40	M
A 121	40	M
A 122	40	M
A 124	40	M
A 125	40	62,5
A 126	40	M
A 127	40	65
A 130	40	62,5
A 131	50	65
A 135	40	62,5
A 138	72	62,5
A 140	40	72
A 145	50	72
A 150	40	72
A 155	40	72
A 160	40	72
A 165	40	72
A 168	54	72
A 169	54	72
A 170	54	72
A 175	72	100
A 180	72	100
A 185	72	100
A 190	72	100
A 196	54	100
A 197	54	100

Verdrehsicherung wenn
vorhanden abräsen
Twist protection, if
available, mill off



Maßstab/
Scale: 1:1

Zeichnungs-Nr. / Drawing-No.:
2K 0114.004.02

Artikel / Article:
SchD Position für A-Gehäuse
SchD position for A-Enclosure
Katalogzeichnung/Catalogue drawing

A.Nr./
Alt.-No.: 4243

Datum/
Date: 20.02.2018

DISK: 2 4 3 529

Datum/Date: 16.04.2013 NK