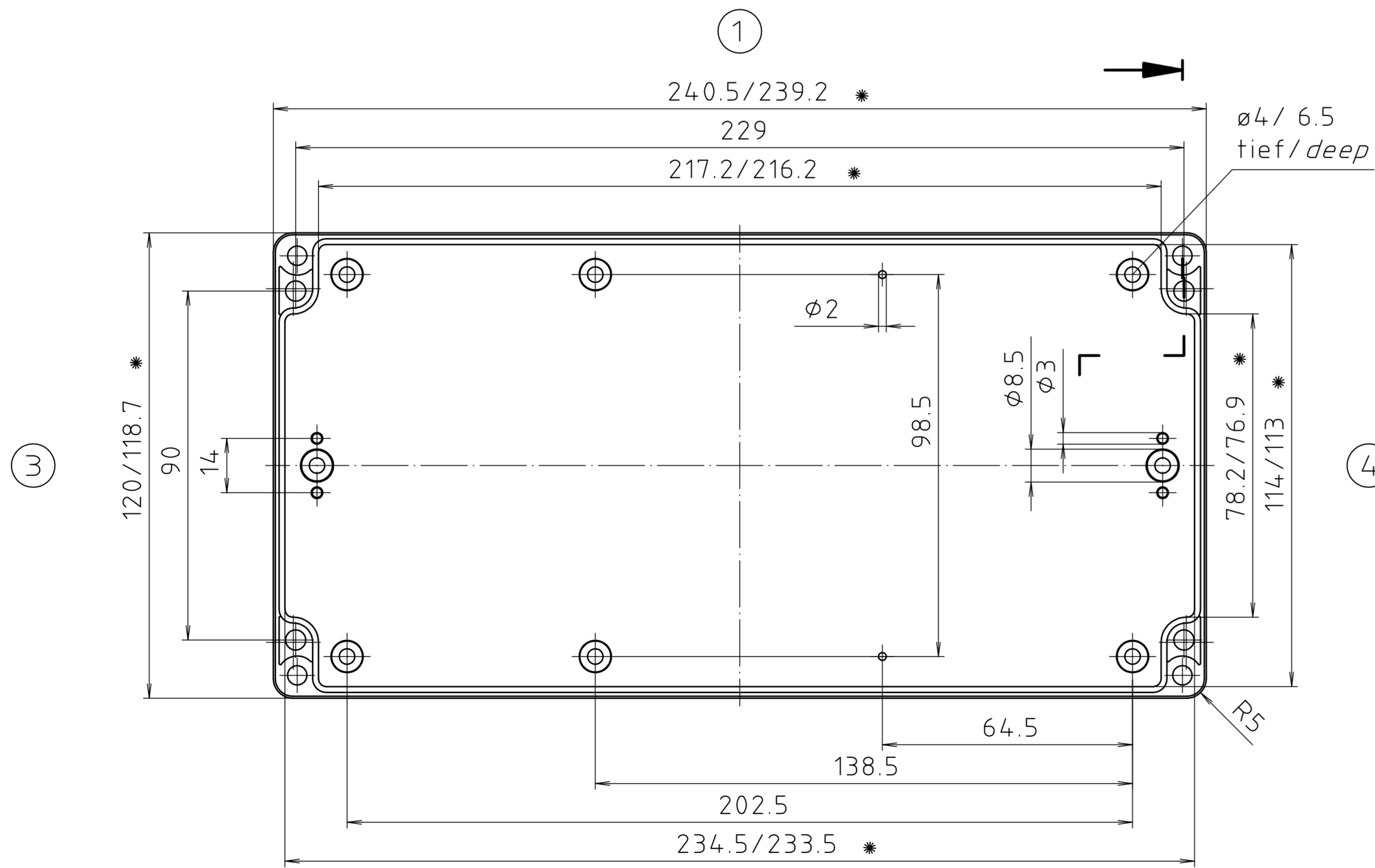


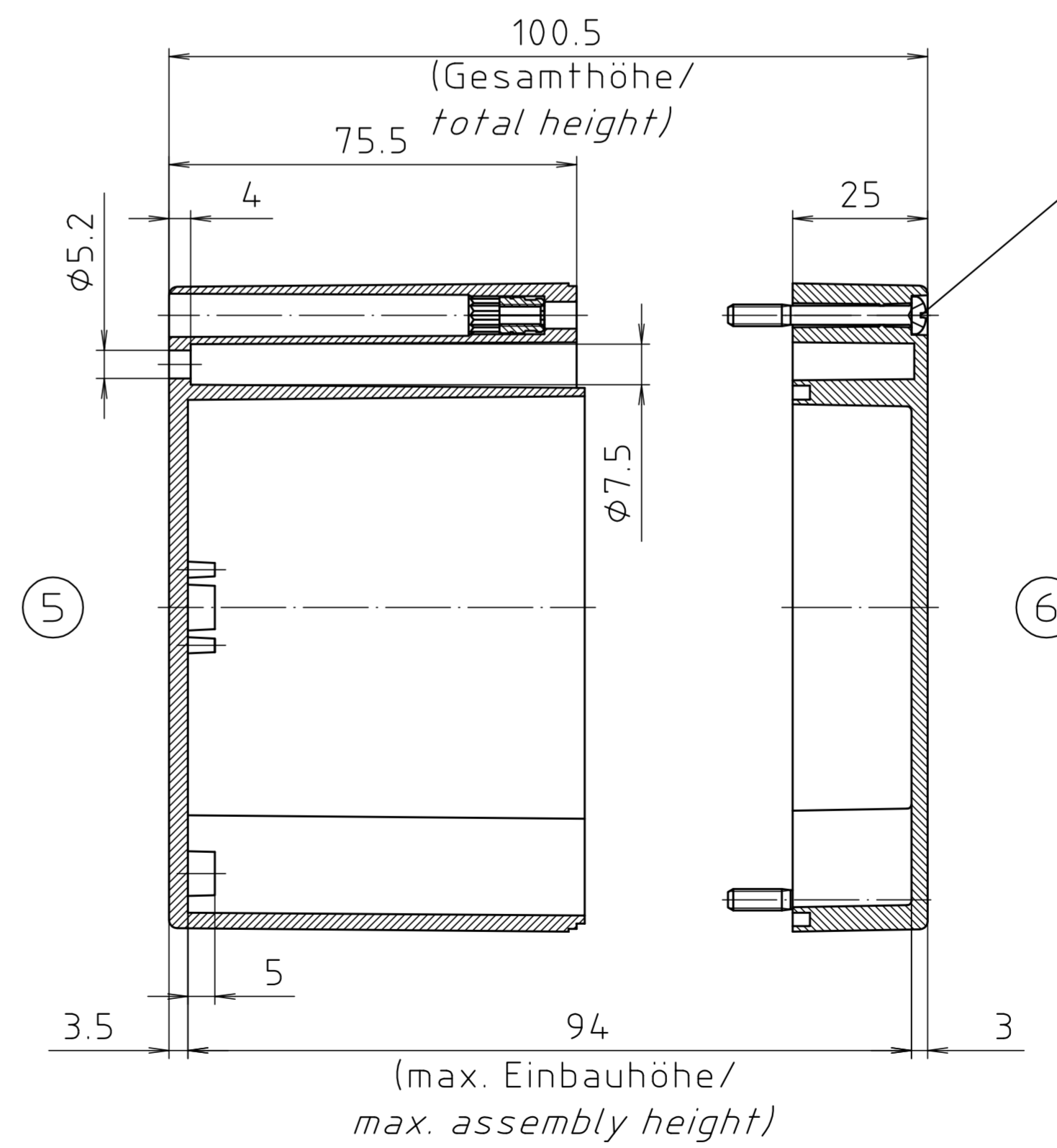
Deckel / lid

\*= Maß durch Formkonizität nach unten verringert.  
 Freimaß - Toleranz nach DIN 16901-130/  
 Dimension reduced at bottom due to conical form.  
 Tolerances to DIN 16901-130.



Unterteil / base

Zylinderschraube M4 x 34/10  
 ähnl. DIN EN ISO 7045/  
 cylinder screw M4 x 34/10  
 similar to DIN EN ISO 7045



ABS-Gehäuse können durch eine andere Schwindung ca. 0,1-0,25% größer sein als gezeichnete PC-Gehäuse/  
 Due to a different shrinkage rate of the plastic material, ABS enclosures can be about 0.1 - 0.25% bigger than the PC enclosures shown in the drawing.

Maßstab/ Scale:	1:1	
Zeichnungs-Nr. / Drawing-No.:	1K 242.028.03	
Artikel / Article:	M/T 242 mit Nocken M/T 242 with bosses	
Katalogzeichnung / Catalogue drawing		
A.Nr. / 3601 3499	Datum/ 22.04.02 15.02.2000	
DISK:	2 501 121	
Datum/Date:	25.10.93 OK	

