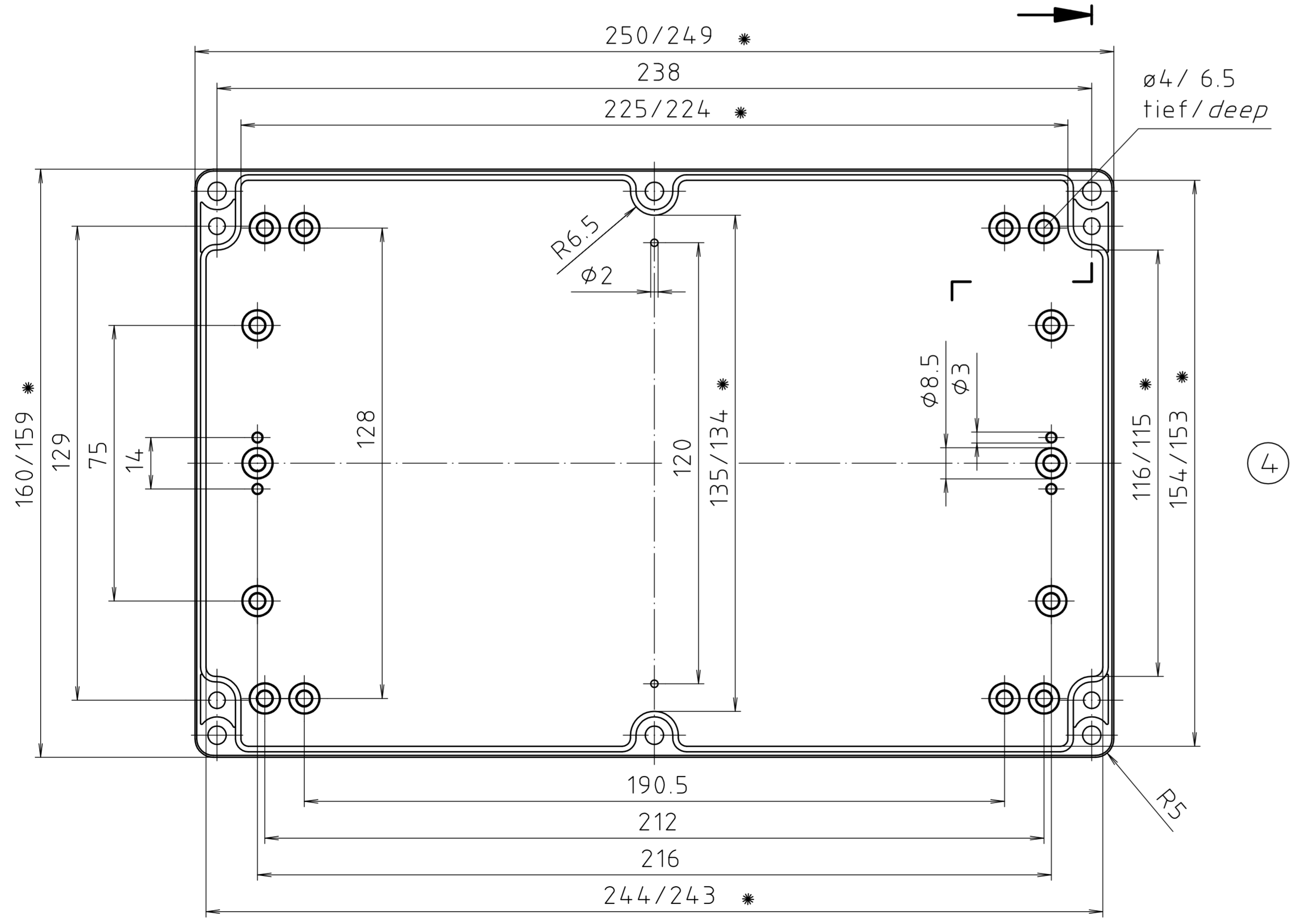


* = Maß durch Formkonizität nach unten verringert.
 Freimaß - Toleranz nach DIN 16901-130/
 Dimension reduced at bottom due to conical form.
 Tolerances to DIN 16901-130.

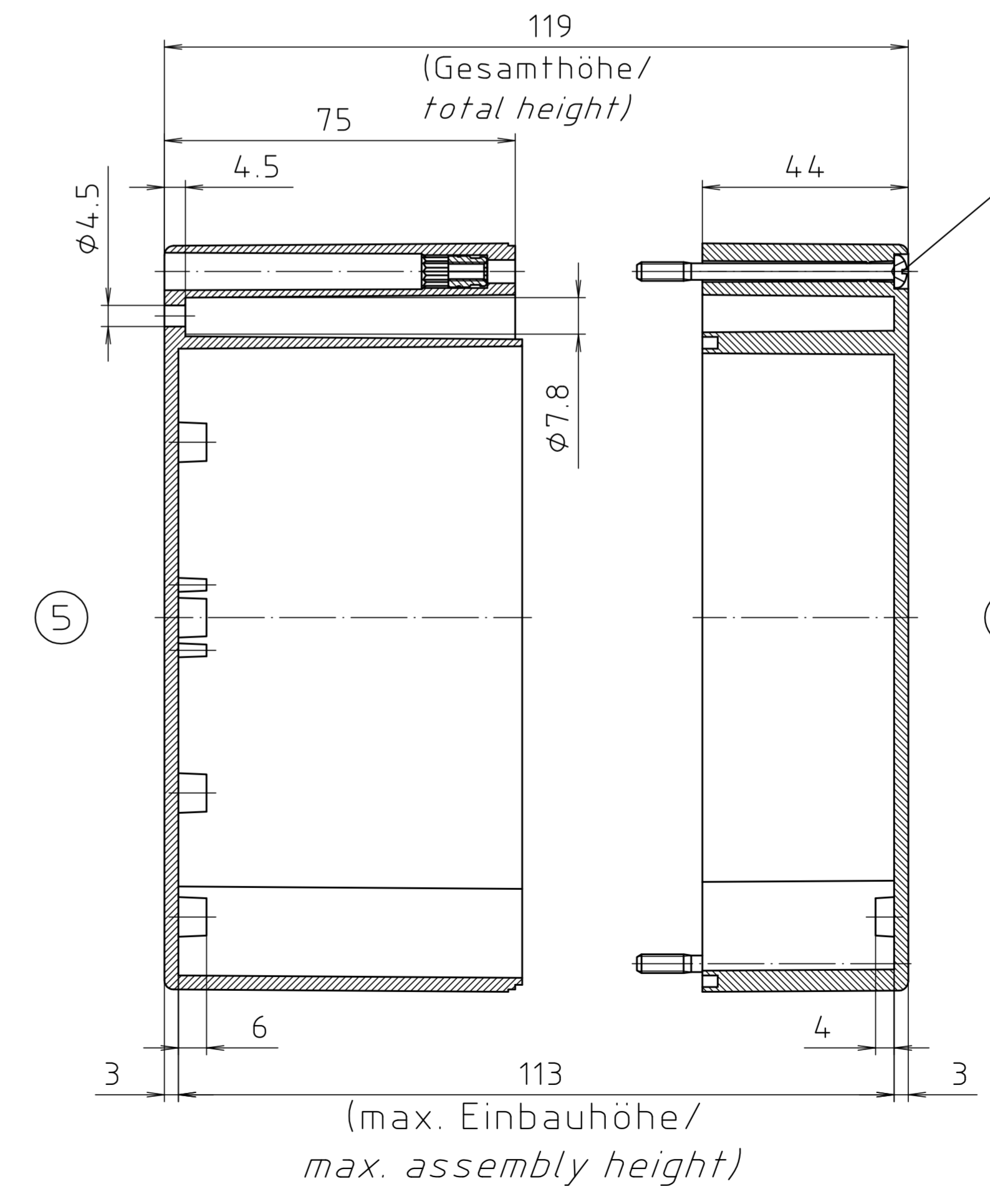
Deckel / lid

①



Unterteil / base

②



Zylinderschraube M4 x 55/10
 ähnl. DIN EN ISO 7045/
 cylinder screw M4 x 55/10
 similar to DIN EN ISO 7045

⑥

ABS-Gehäuse können durch eine andere Schwindung ca. 0,1-0,25% größer sein als gezeichnete PC-Gehäuse/
 Due to a different shrinkage rate of the plastic material, ABS enclosures can be about 0.1 - 0.25% bigger than the PC enclosures shown in the drawing.

| | |
|--------------------------------------|---|
| Maßstab/ Scale: | 1:1 |
| Zeichnungs-Nr. / Drawing-No.: | 1K 241.010.04 |
| Artikel / Article: | M/T 241 mit Nocken M/T 241 with bosses |
| Katalogzeichnung / Catalogue drawing | |
| A.Nr. / Art.-No.: | 22.04.02 |
| Datum / Date: | 15.02.2000 |
| | 18.01.94 |
| DISK: | 2 501 120 |
| Datum / Date: | 25.10.93 OK |