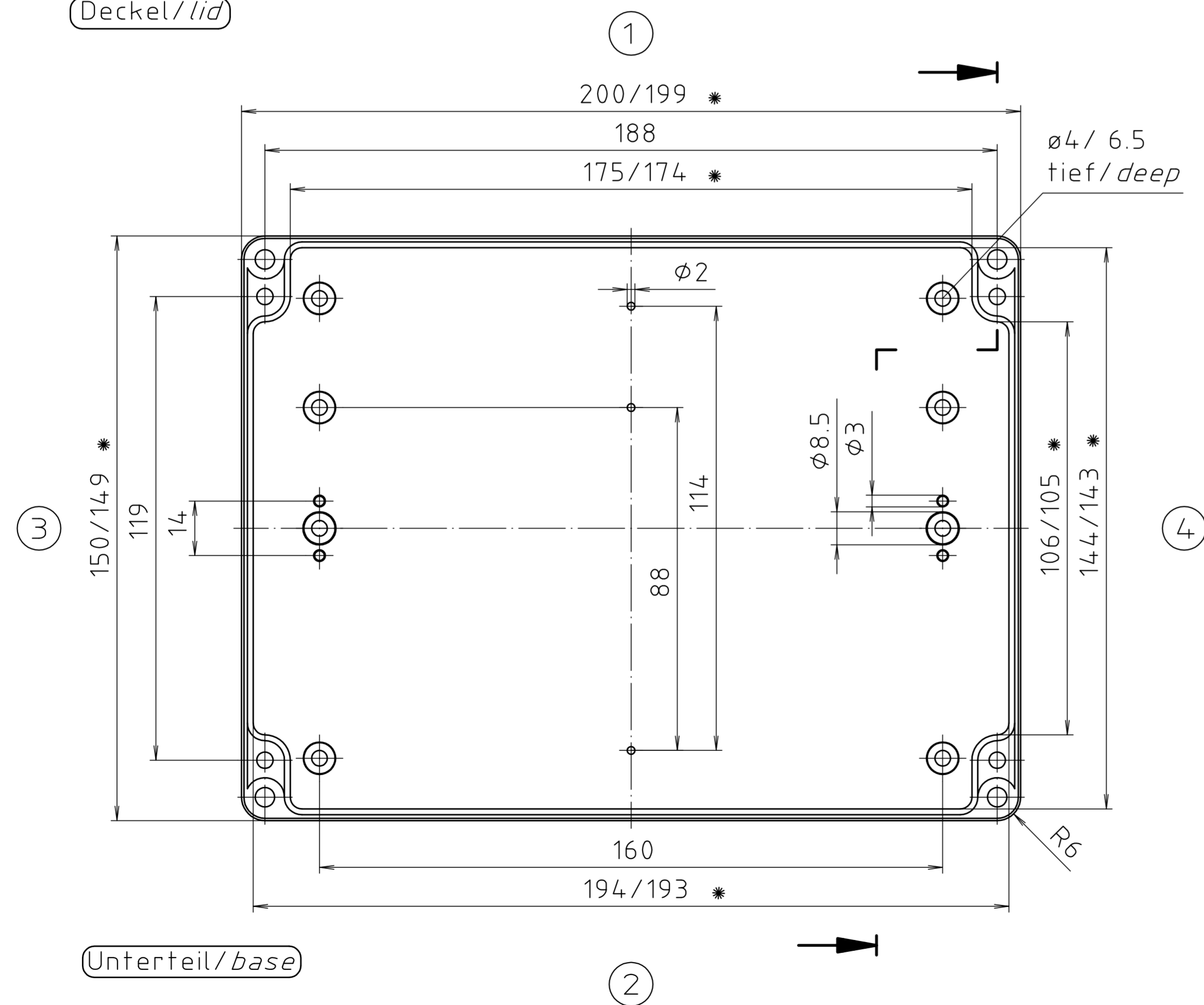


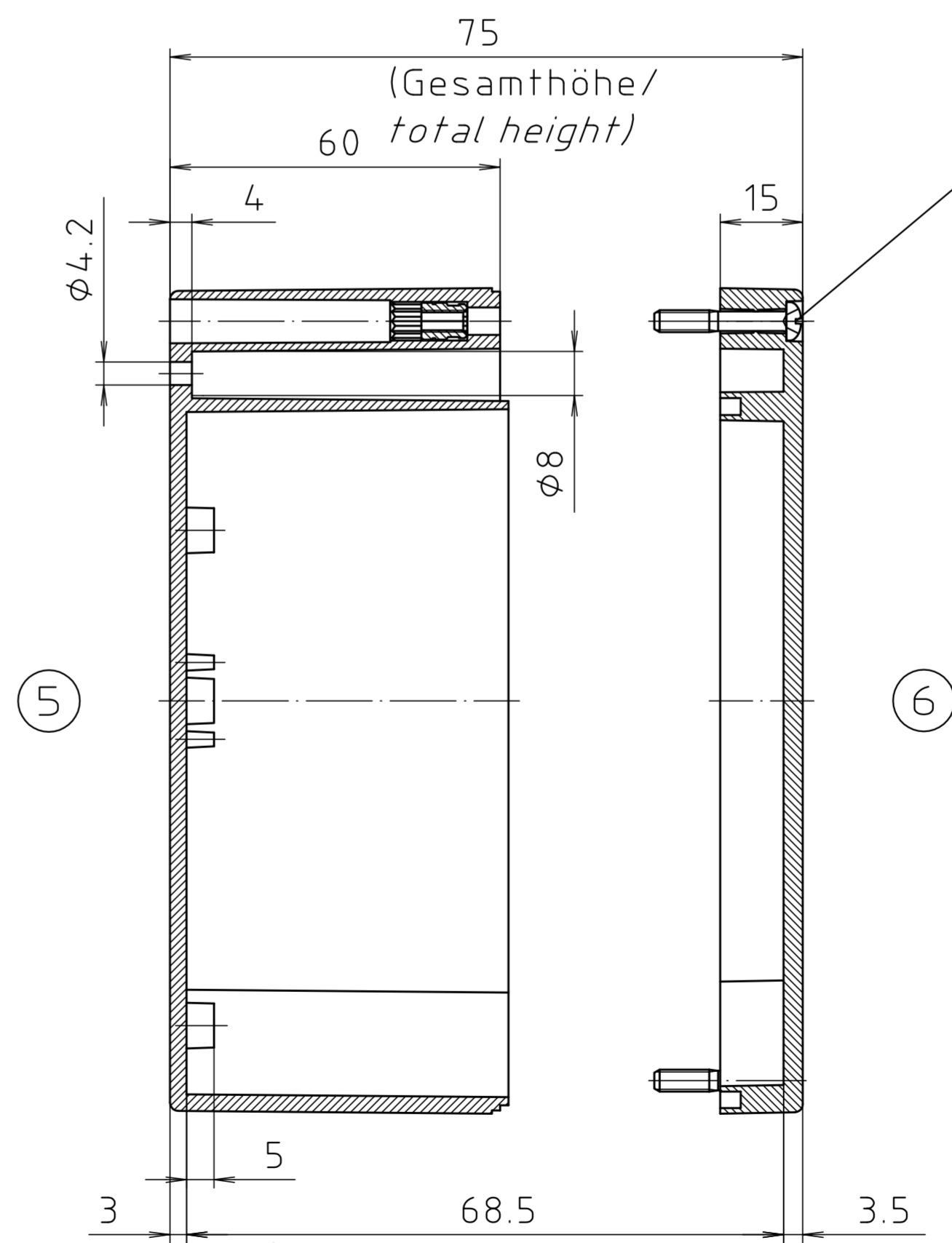
*= Maß durch Formkonizität nach unten verringert.
 Freimaß - Toleranz nach DIN 16901-130/
 Dimension reduced at bottom due to conical form.
 Tolerances to DIN 16901-130.

Deckel/lid



Unterteil/base

Zylinderschraube M4 x 24/10
 ähnl. DIN EN ISO 7045/
 cylinder screw M4 x 24/10
 similar to DIN EN ISO 7045



(max. Einbauhöhe/
 max. assembly height)

ABS-Gehäuse können durch eine andere
 Schwindung ca. 0,1-0,25% größer sein
 als gezeichnete PC-Gehäuse/
 Due to a different shrinkage rate of
 the plastic material, ABS enclosures can
 be about 0.1 - 0.25% bigger than the
 PC enclosures shown in the drawing.

Schutzmerkmal nach DIN ISO 16016 beachten. *Please pay attention to copyright note DIN ISO 16016*

Maßstab/ Scale:	1:1	
Zeichnungs-Nr. / Drawing-No.:	1K 223.007.04	
Artikel / Article:	M/T 223 mit Nocken M/T 223 with bosses	
Katalogzeichnung / Catalogue drawing		
A-Nr. / Alt.-No.:	4064 3601 3699	Datum / Date: 27.08.2013 16.02.03 16.02.2000
DISK:	2 501 108	
Datum / Date:	25.10.93 OK	



A Phoenix Mecano Company