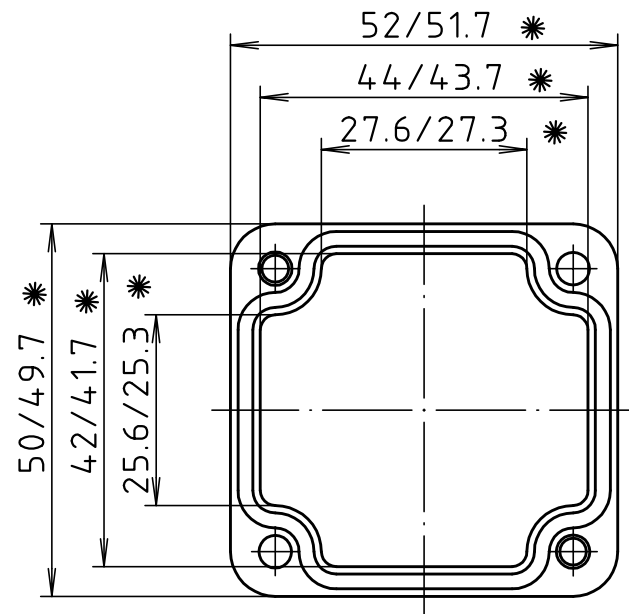


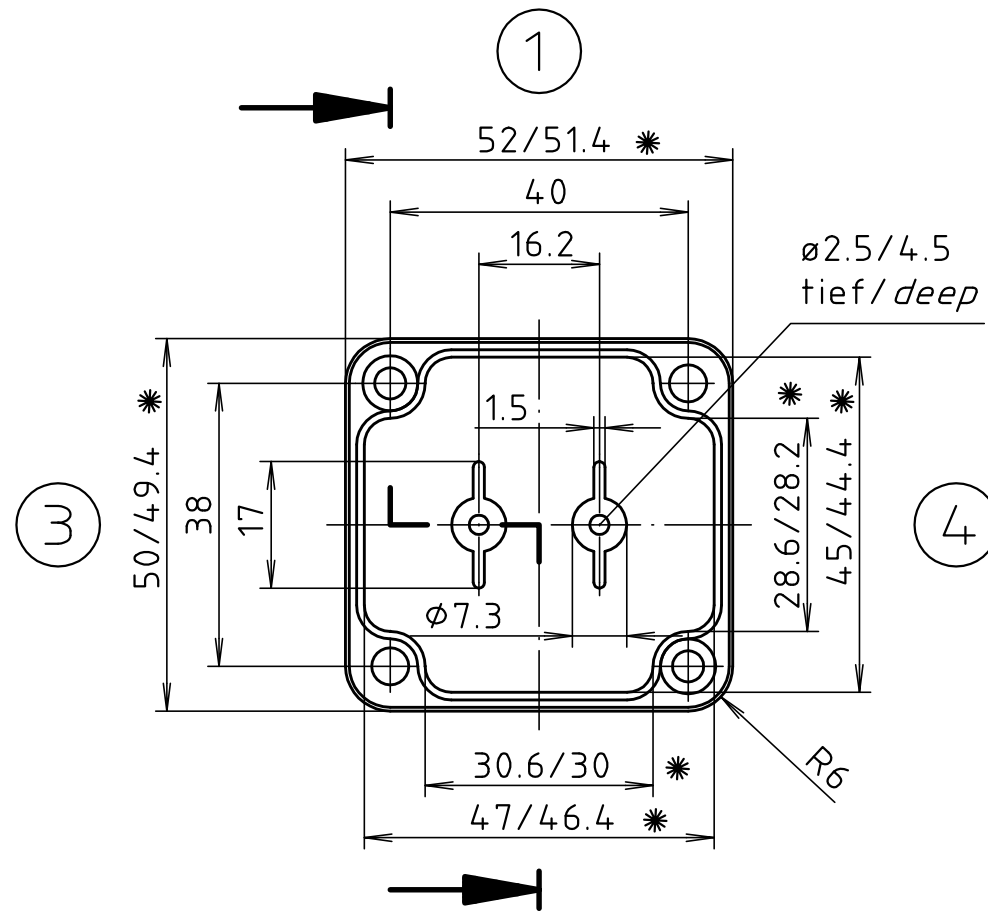
"Schutzvermerk nach DIN ISO 16016 beachten" "Please pay attention to copyright note DIN ISO 16016"



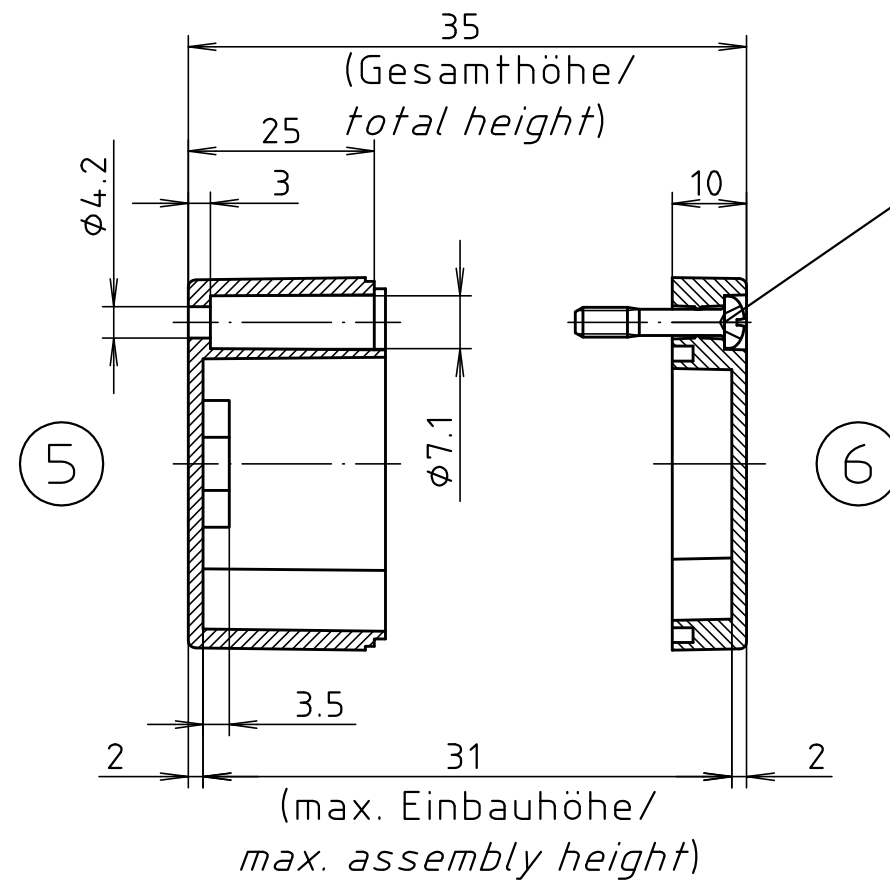
Deckel / lid

* = Maß durch Formkonizität nach unten verringert.
 Freimaß - Toleranz nach DIN 16901-130/
Dimension reduced at bottom due to conical form.
Tolerances to DIN 16901-130.

Zylinderschraube M4 x 20/7
 ähnl. DIN EN ISO 7045/
cylinder screw M4 x 20/7
similar to DIN EN ISO 7045



Unterteil / base



ABS-Gehäuse können durch eine andere
 Schwindung ca. 0,1-0,25% größer sein
 als gezeichnete PC-Gehäuse/
Due to a different shrinkage rate of
the plastic material, ABS enclosures can
be about 0.1 - 0.25% bigger than the
PC enclosures shown in the drawing.

| | | |
|--------------------------------------|---|------------------------|
| Maßstab/ Scale: | 1:1 | |
| Zeichnungs-Nr. / Drawing-No.: | 3K 205.010.03 | |
| Artikel / Article: | M/T 205 mit Nocken M/T 205 with bosses | |
| Katalogzeichnung / Catalogue drawing | | |
| Ä.Nr. Alt-No.: | 3601 3499 | Datum/ Date: |
| | | 22.04.02 15.02.2000 |
| DISK: | | 2 501 098 |
| Datum/Date: | | 25.10.93 OK |

