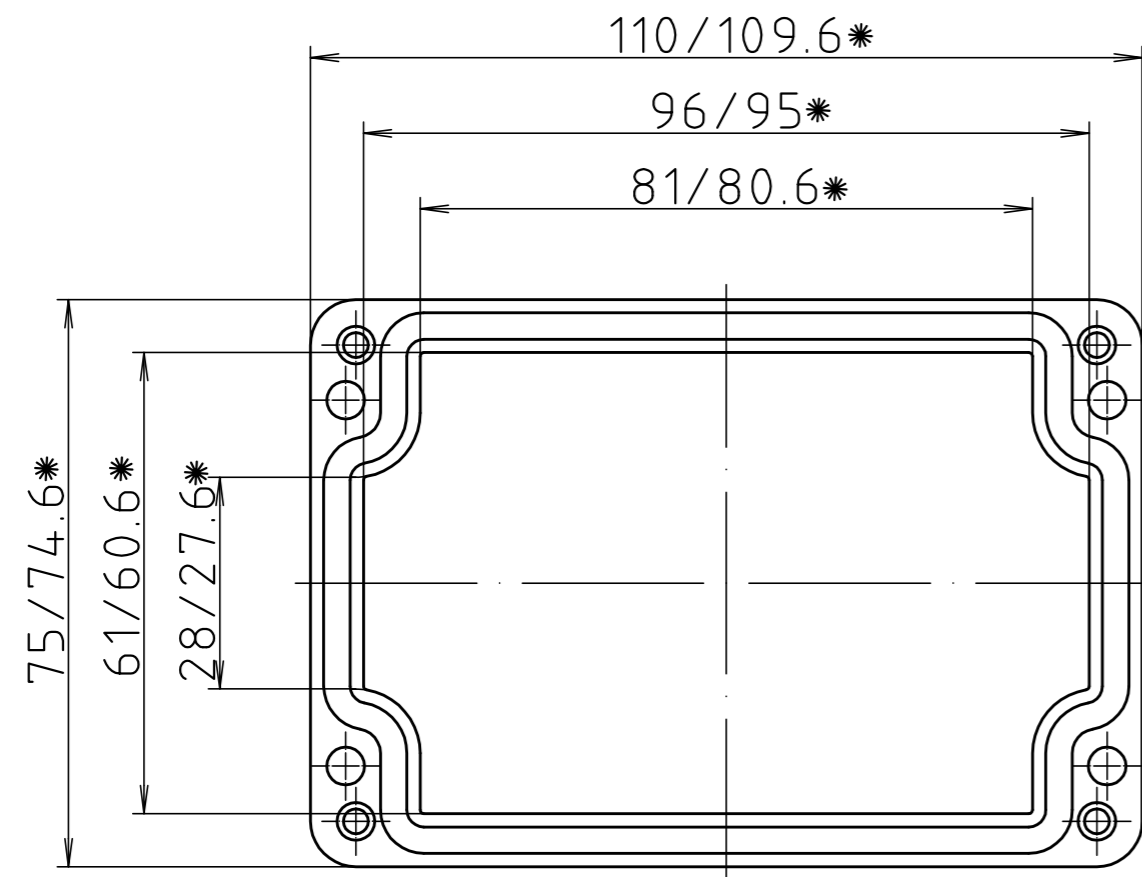
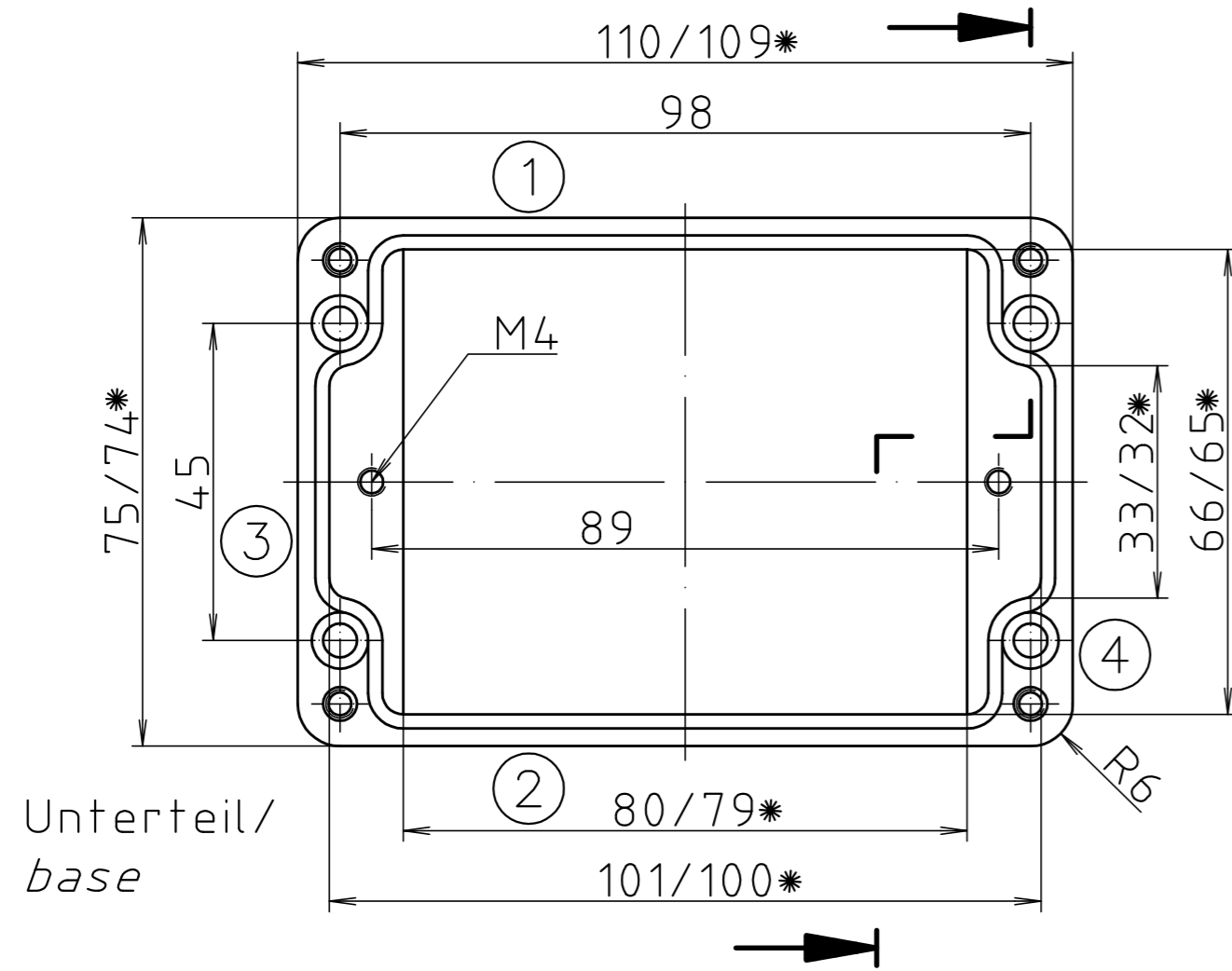


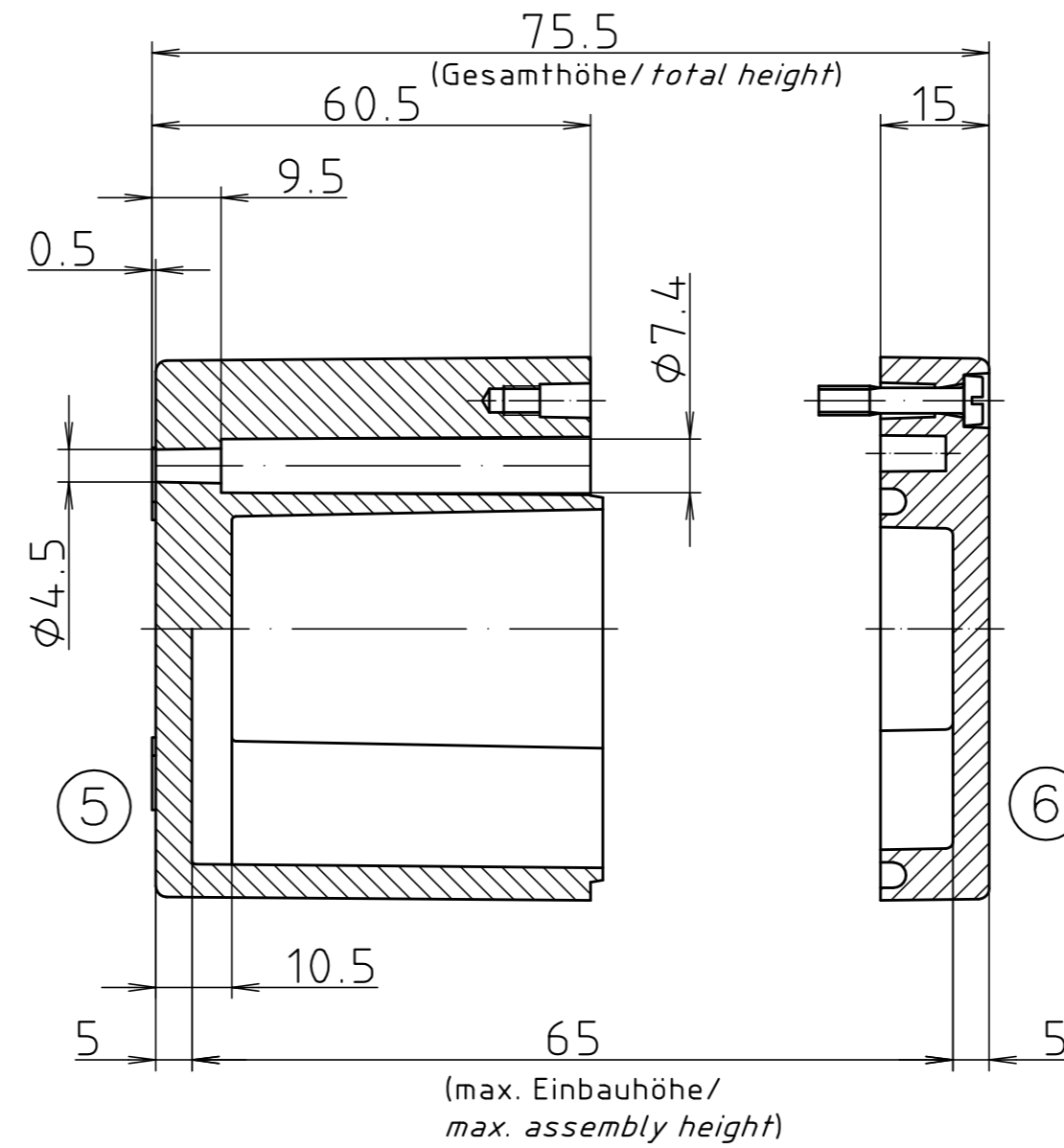
"Schutzvermerk nach DIN ISO 16016 beachten." "Please pay attention to copyright note DIN ISO 16016"



Deckel/
lid



Unterteil/
base



(max. Einbauhöhe/
max. assembly height)

* = Mass durch Formkonizität
nach unten verringert.
Freimaß-Toleranz nach
DIN 16901-130/
*Dimension reduced at
bottom due to conical form.
Tolerances to DIN 16901-130.*

Maßstab/ Scale:	1:1	
Zeichnungs-Nr. / Drawing-No.:	2K 0324.004.01	
Artikel / Article:	P 324 / 2 0811 08	
Katalogzeichnung/ Catalogue drawing		
A.Nr./ Alt-No.:	Datum/ Date:	
DISK: 2 401 759		
Datum/Date: 29.03.2004 NK		