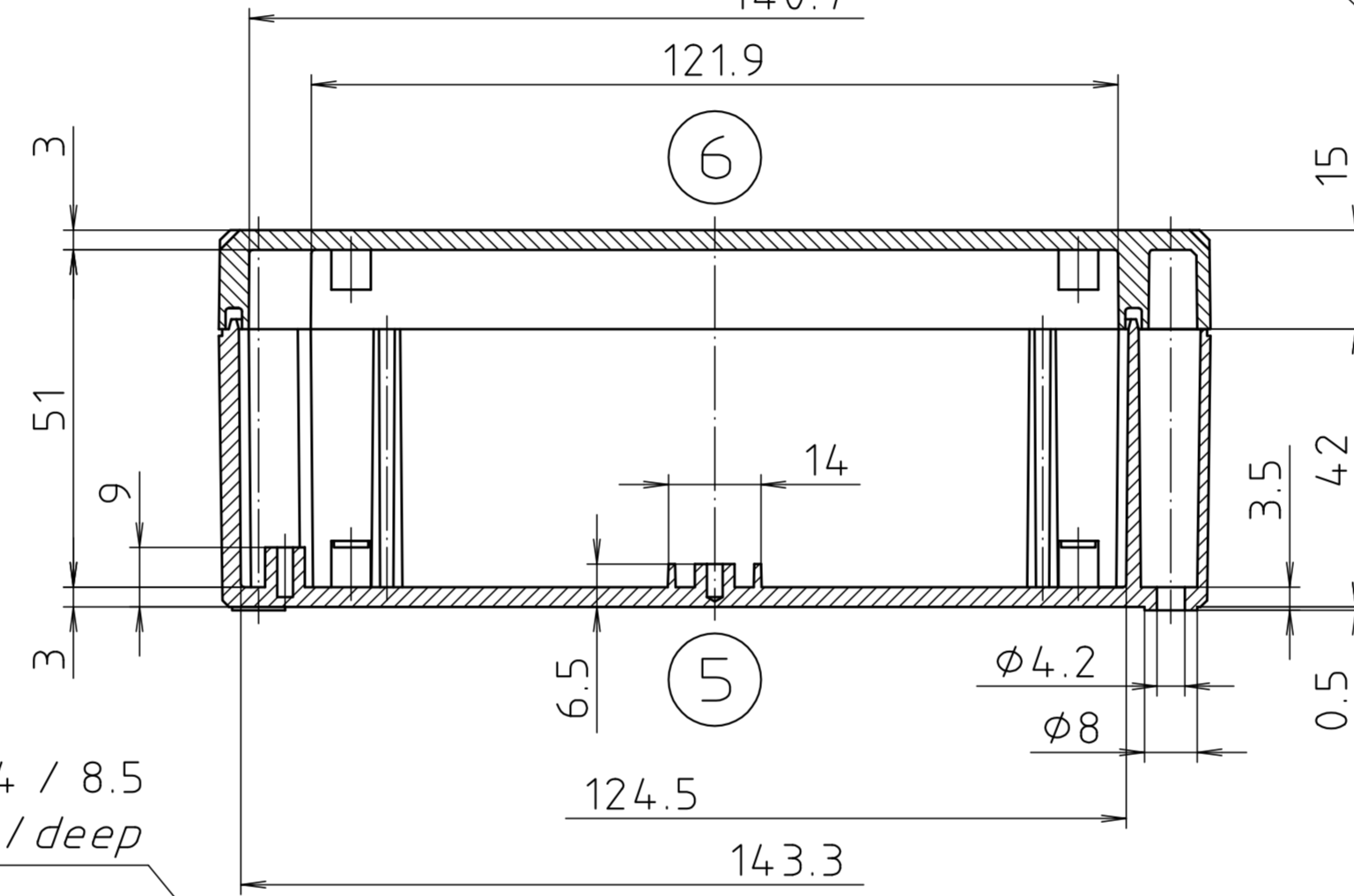
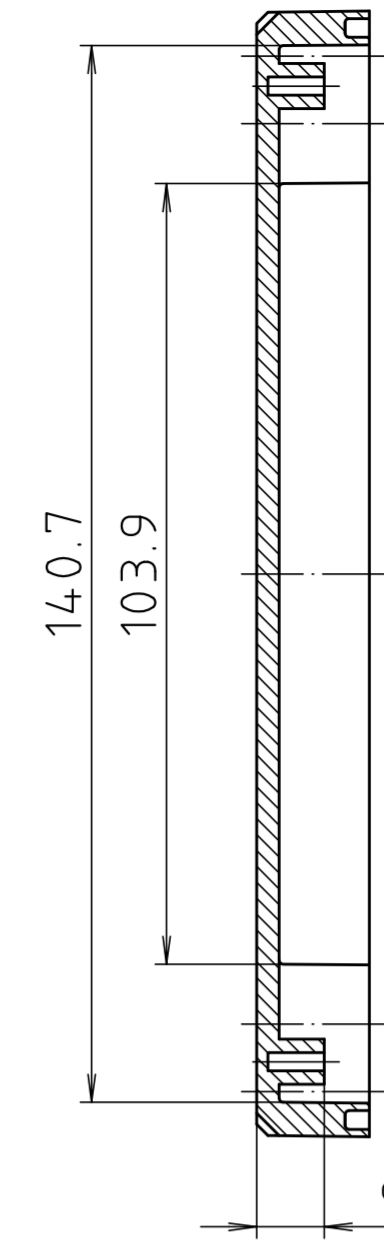
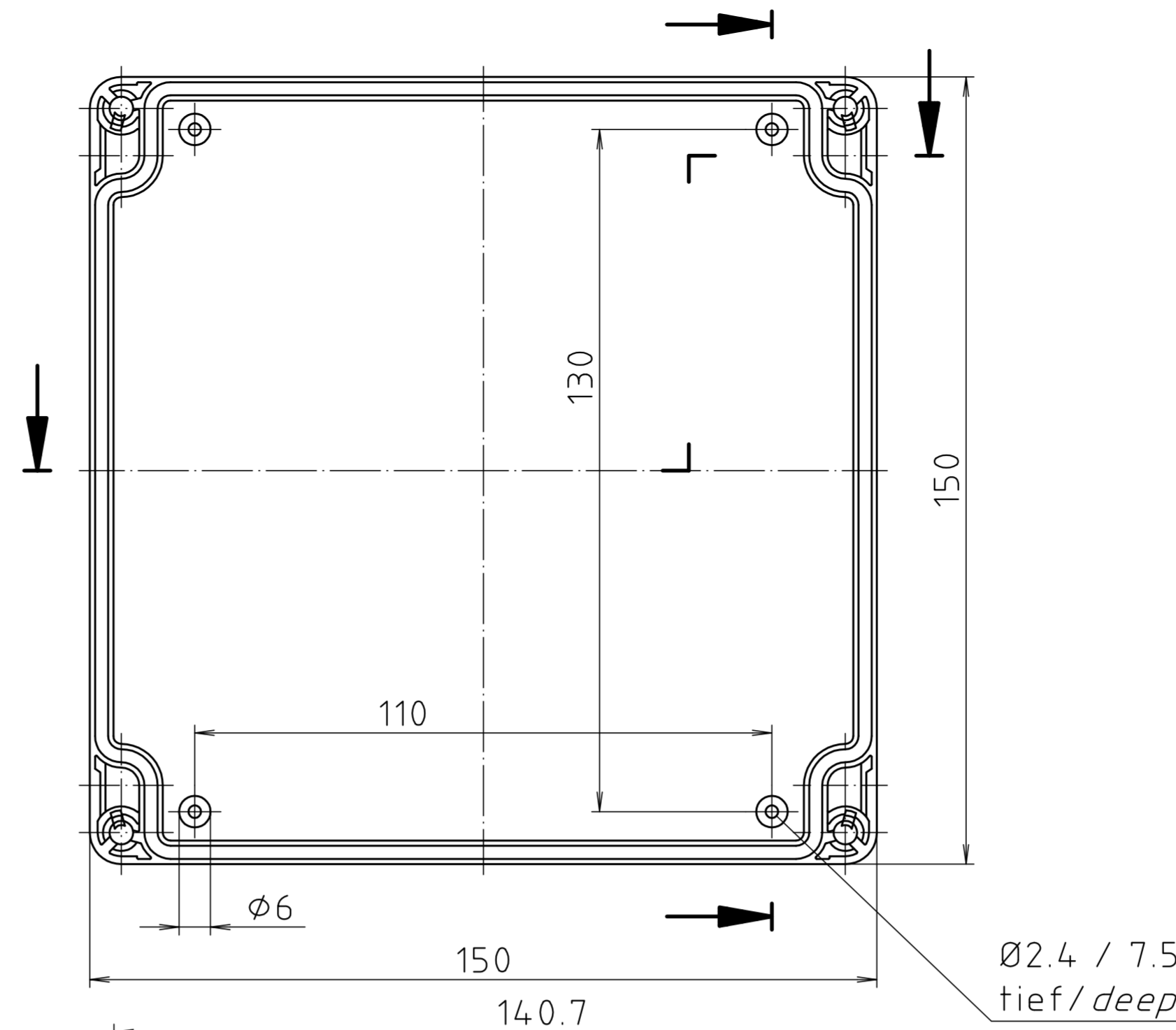
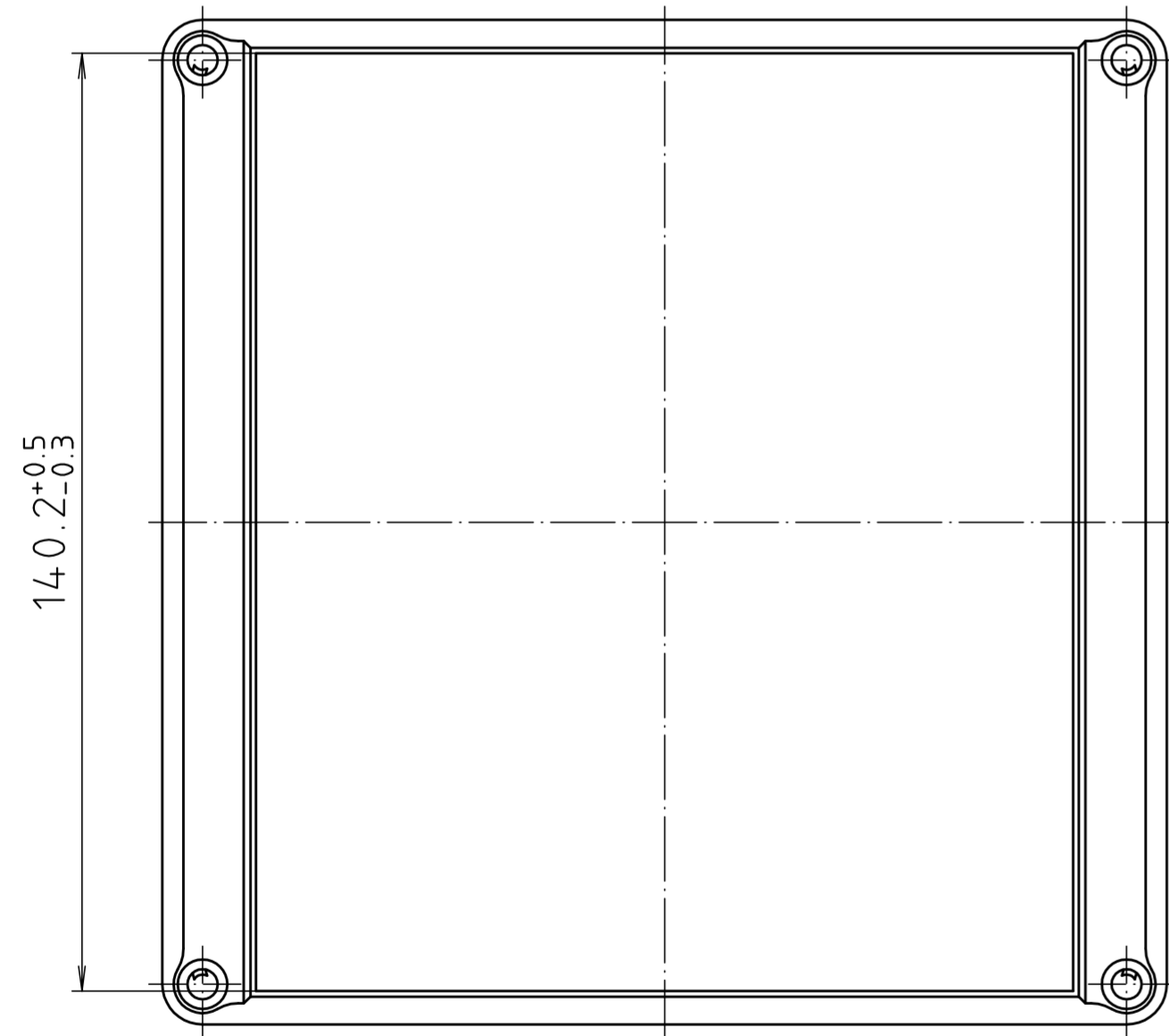
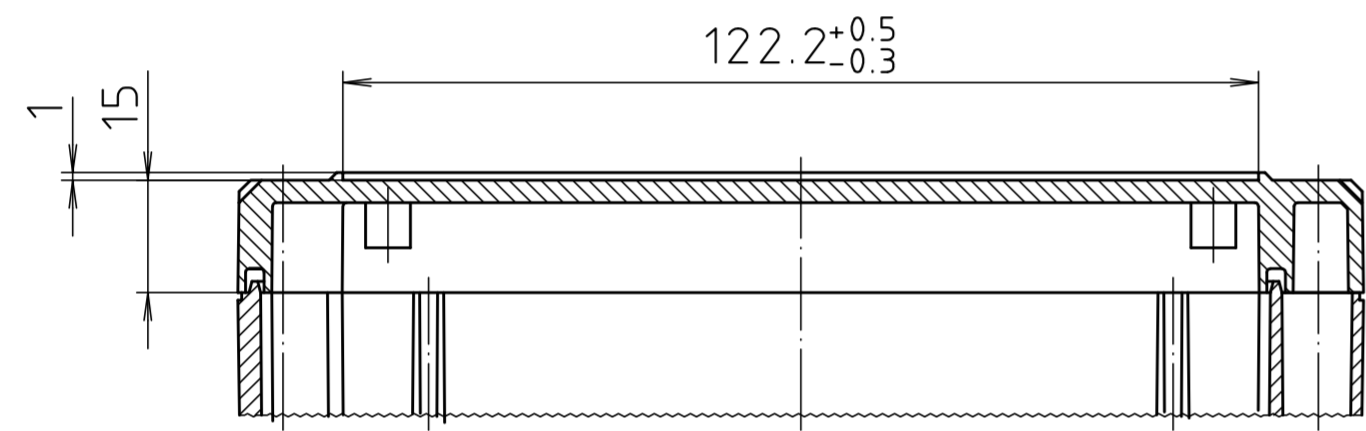


„Schutzvermerk nach DIN ISO 16016 beachten.“ / "Please pay attention to copyright note DIN ISO 16016."

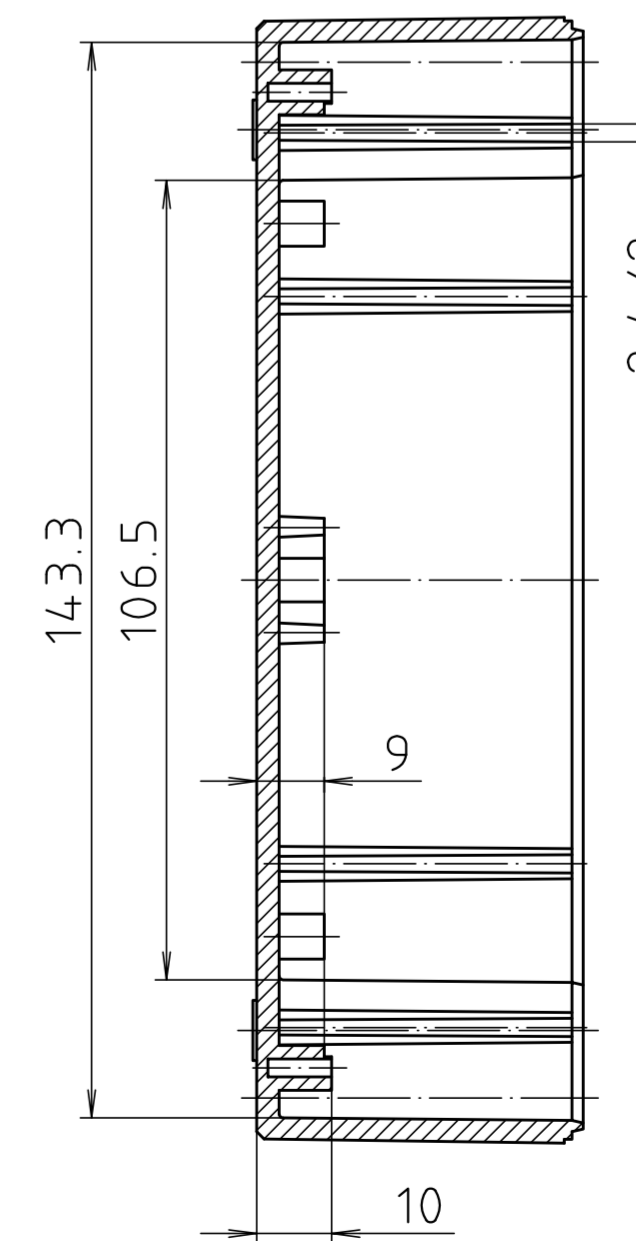
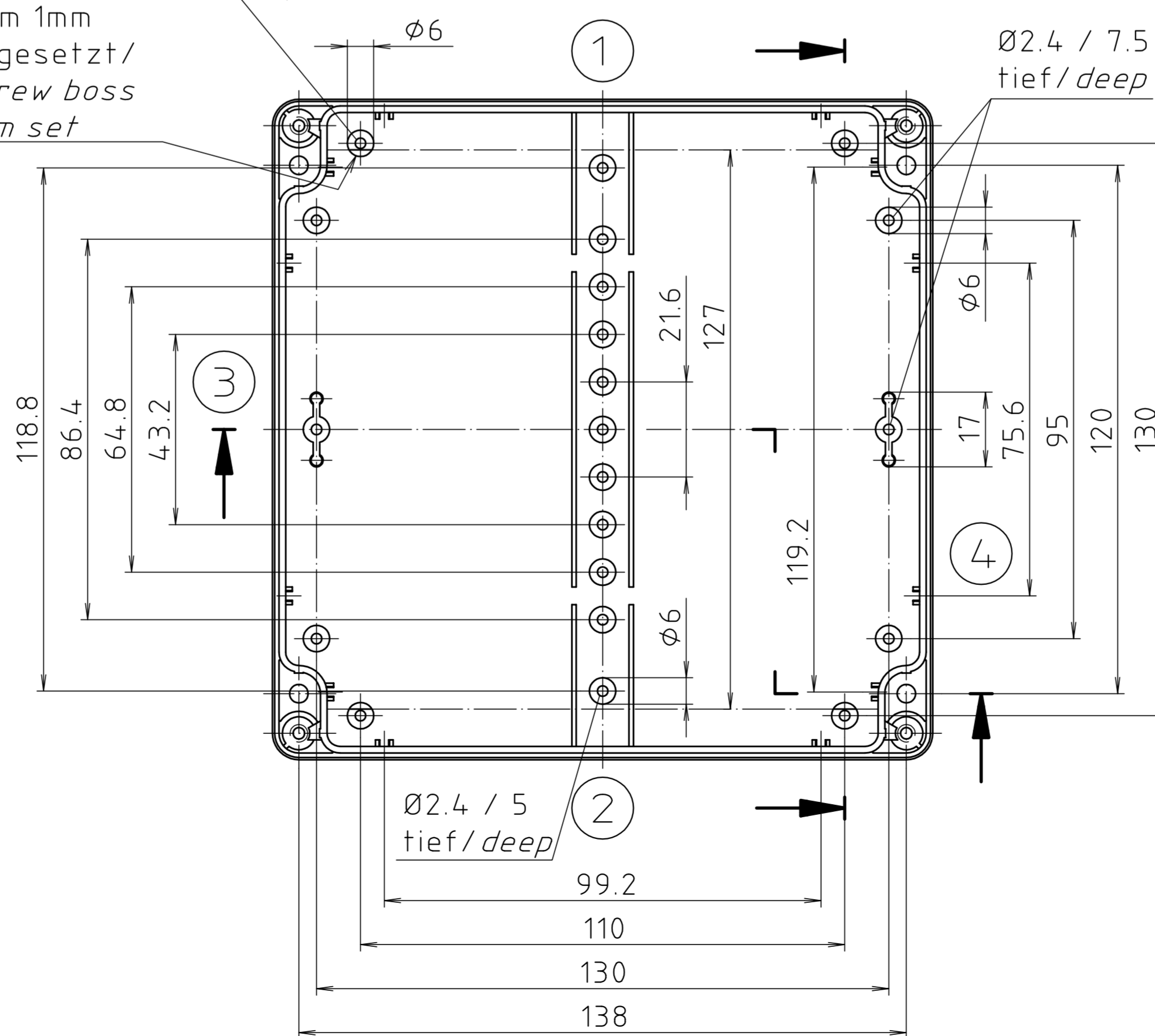
Ausführung EM/ET 218 F-LP/
type EM/ET 218 F-LP



$\text{Ø}2.4 / 8.5$
tief/deep

Dom 1mm
abgesetzt/
screw boss
1mm set

$\text{Ø}2.4 / 7.5$
tief/deep



Maßstab/ Scale:	1:1
Zeichnungs-Nr. / Drawing-No.:	1G 5145.025.04
Artikel / Article:	EM/ET 218-LP
	EM/ET 218 F-LP
	Katalogzeichnung / Catalogue drawing
A.Nr. / Alt.-No. / Date:	22.08.02 01.03.93 08.01.93
DISK:	2 500 871
Datum / Date:	29.06.92 OK

