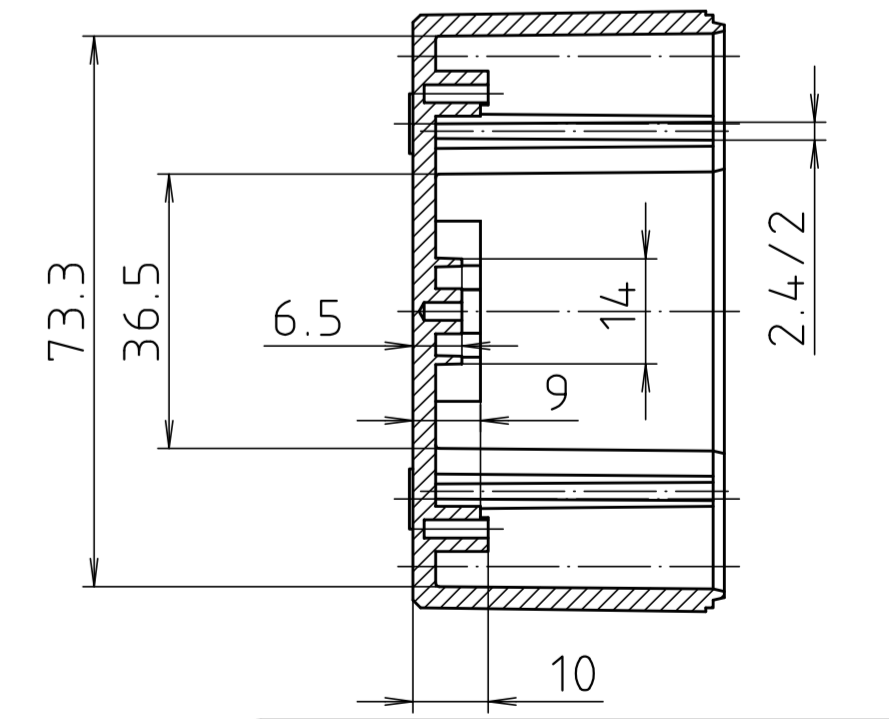
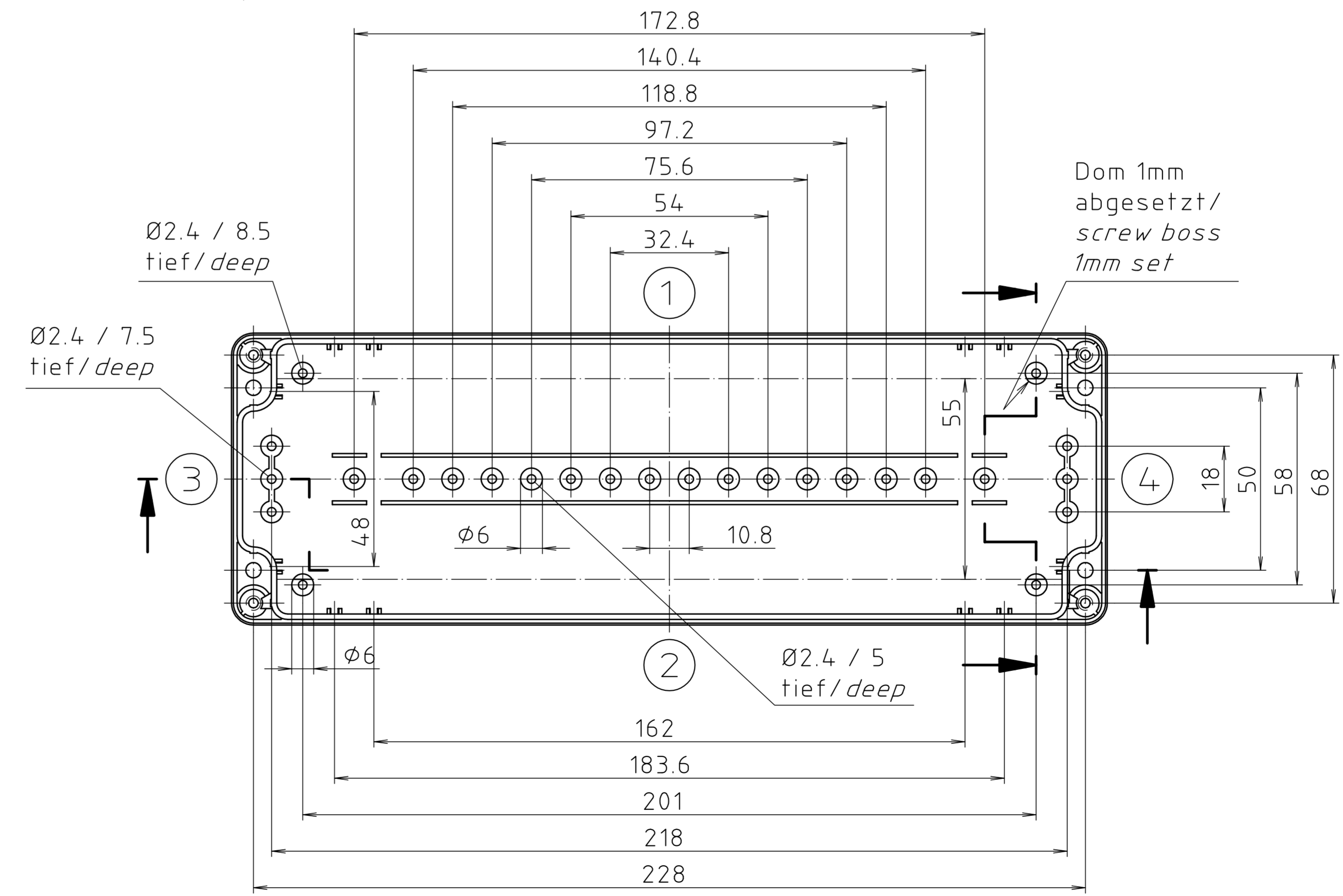
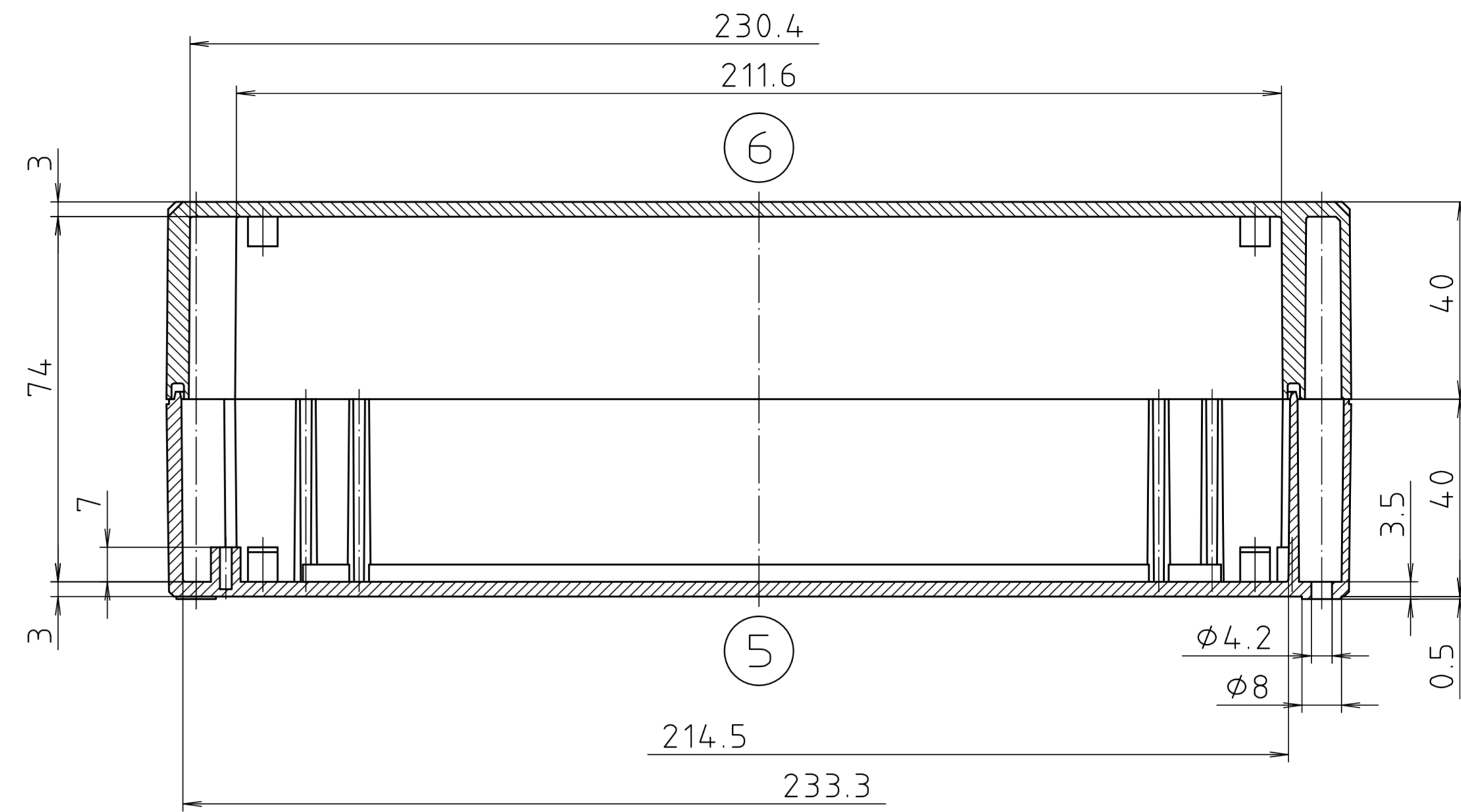
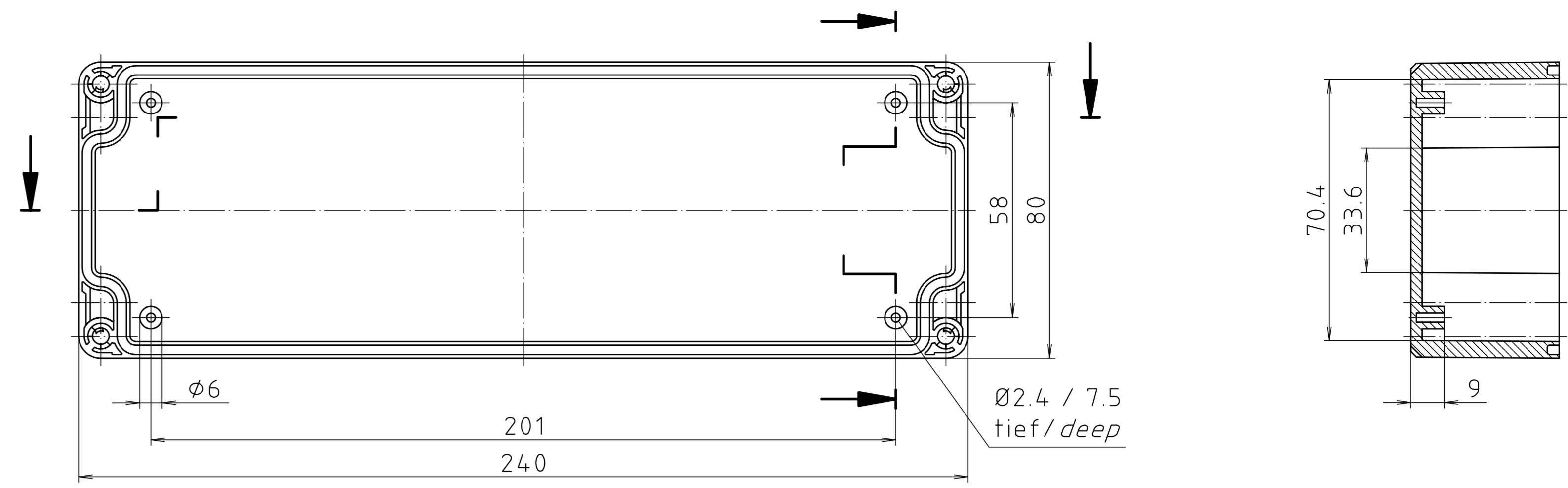
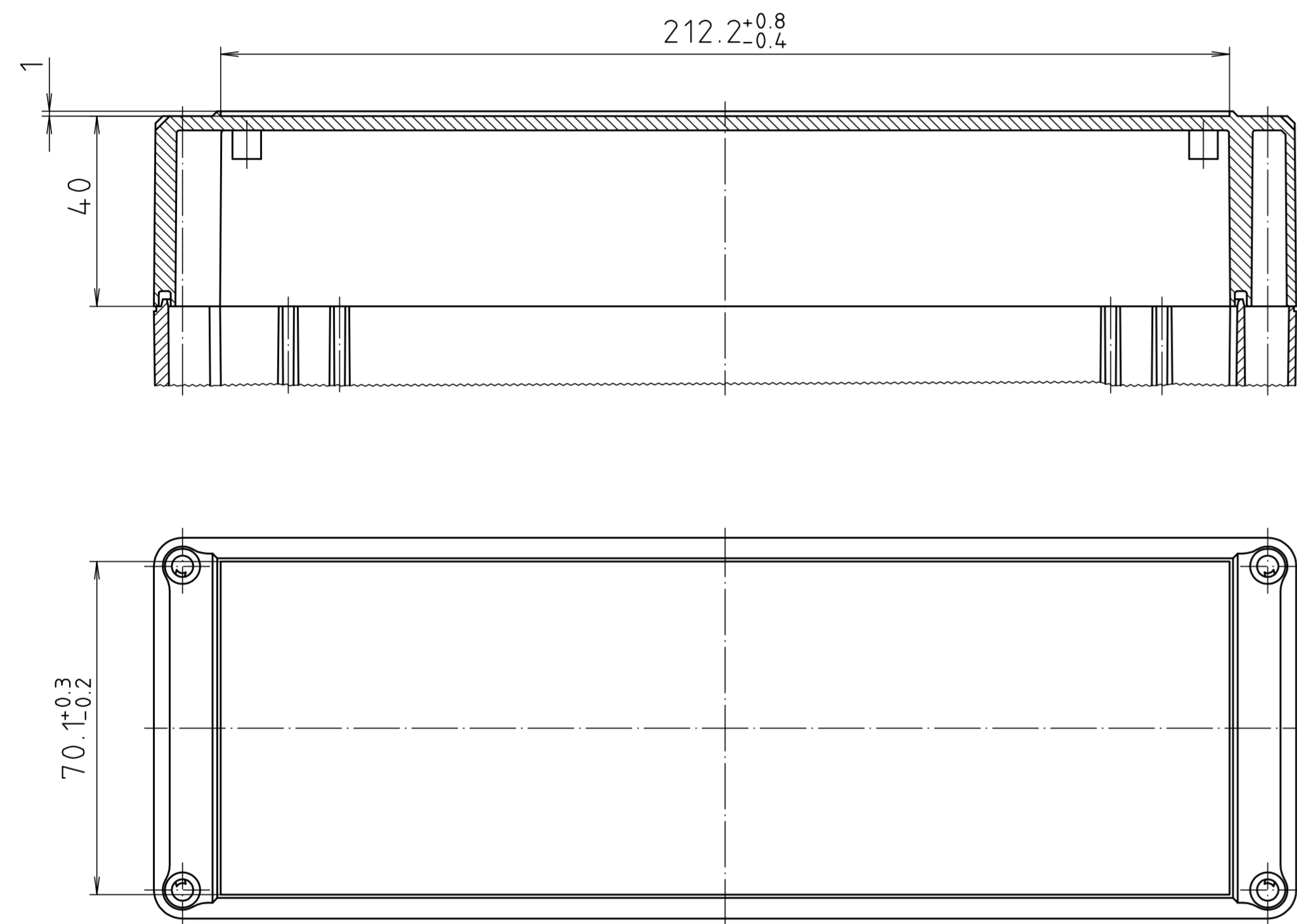
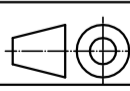



Ausführung EM/ET 236 F-LP/  
type EM/ET 236 F-LP



Maßstab/ Scale: 1:1		
Zeichnungs-Nr. / Drawing-No.: 1K 5145.100.02		
Artikel / Article: EM/ET 236-LP EM/ET 236 F-LP Katalogzeichnung / Catalogue drawing		
A.Nr. 3633	Datum/ Date: 22.08.2002	 BOPLA A Phoenix Mecano Company
DISK: Datum/Date: 2 501 002 17.03.93 OK		

"Schutzvermerk nach DIN ISO 16016 beachten" - "Please pay attention to copyright note DIN ISO 16016"