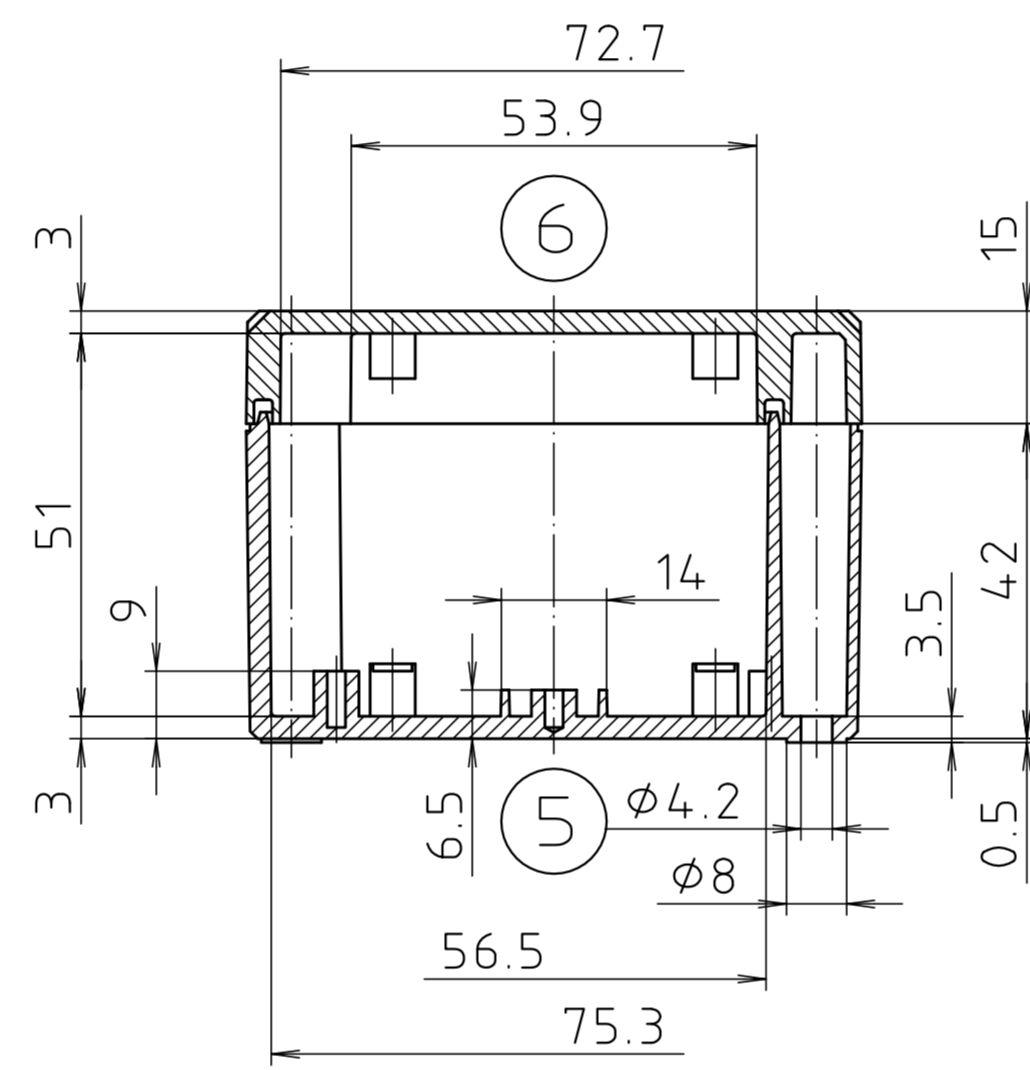
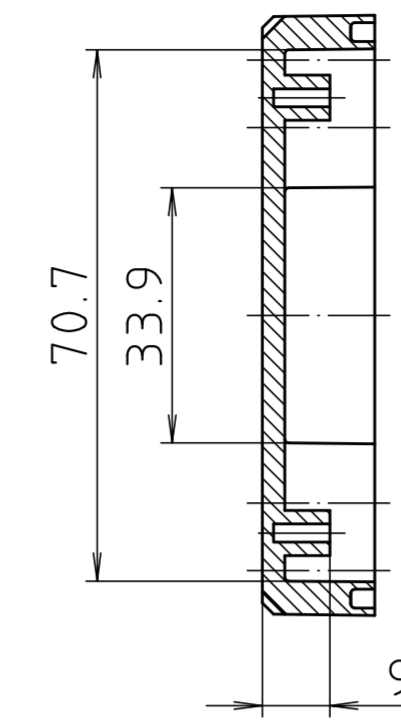
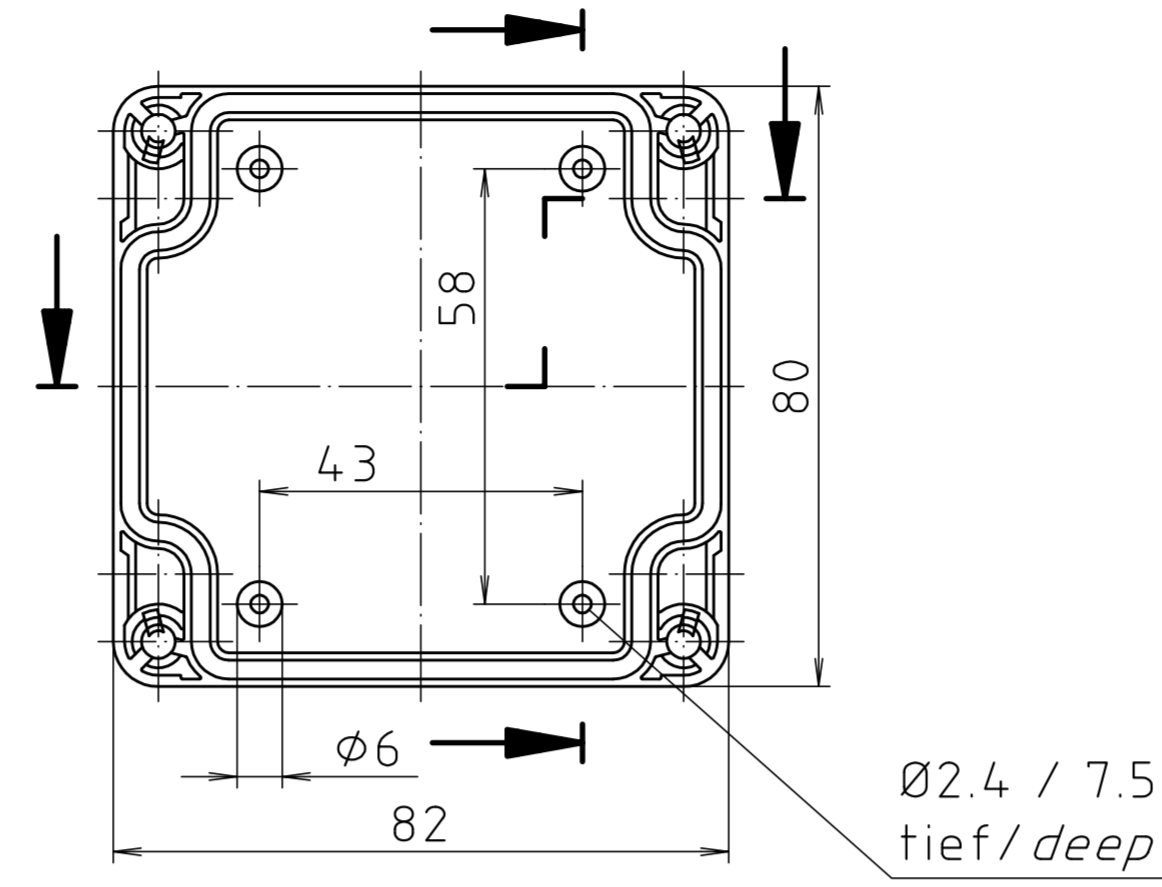
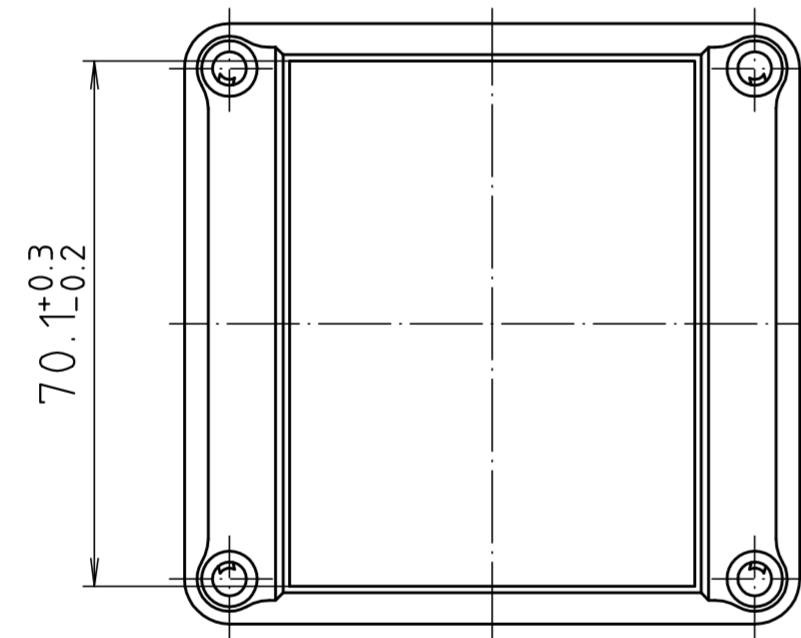
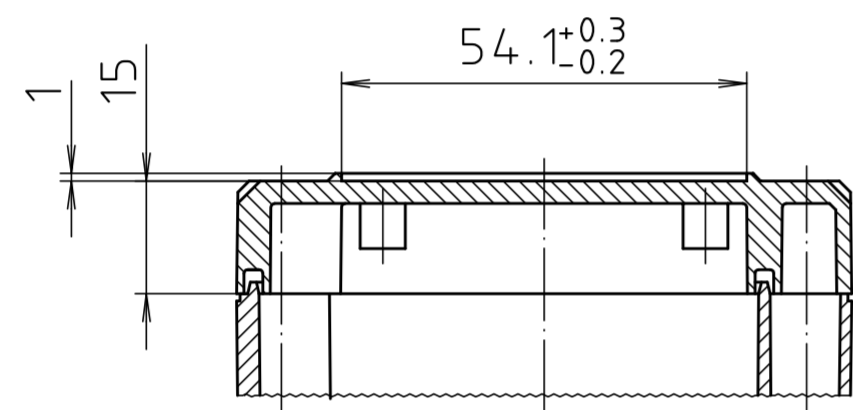


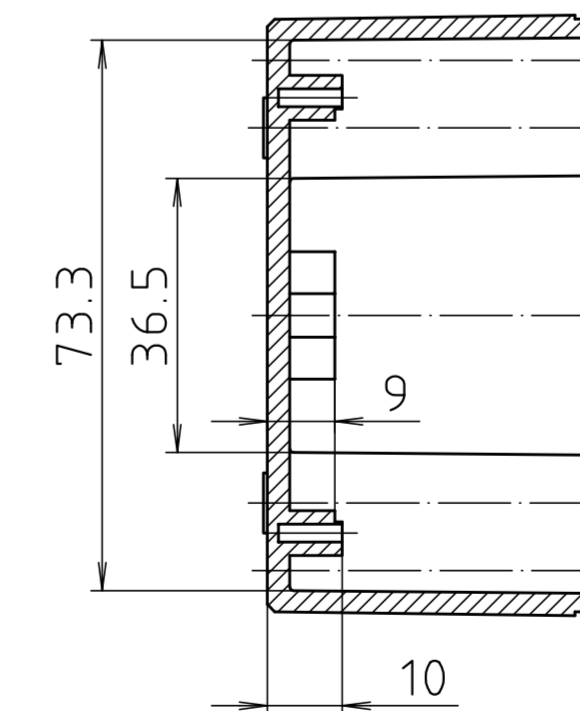
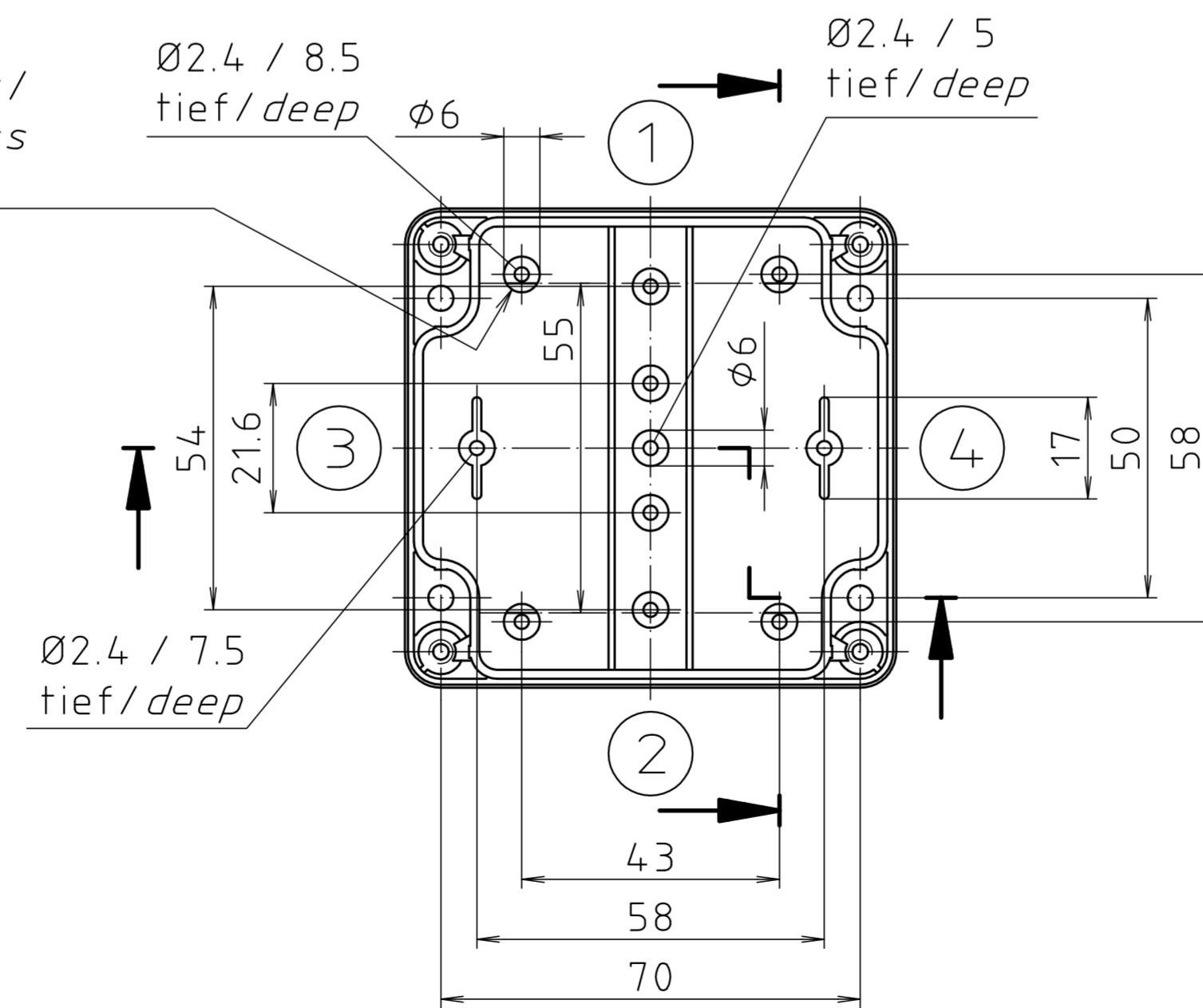
**Ausführung EM/ET 210 F/
type EM/ET 210 F**



Dom 1mm
abgesetzt/
screw boss
1mm set

Ø2.4 / 8.5
tief / deep

Ø2.4 / 5
tief / deep



Maßstab/ Scale:	1:1	
Zeichnungs-Nr. / Drawing-No.:	1K 5145.030.04	
Artikel / Article:	EM/ET 210 EM/ET 210 F Katalogzeichnung/Catalogue drawing	
A.Nr. / Datum / Art.-No. / Date:	2633 / 72.08.92 2785 / 01.03.93 2742 / 08.01.93	
DISK:	2 500 876	
Datum / Date:	02.07.92 OK	