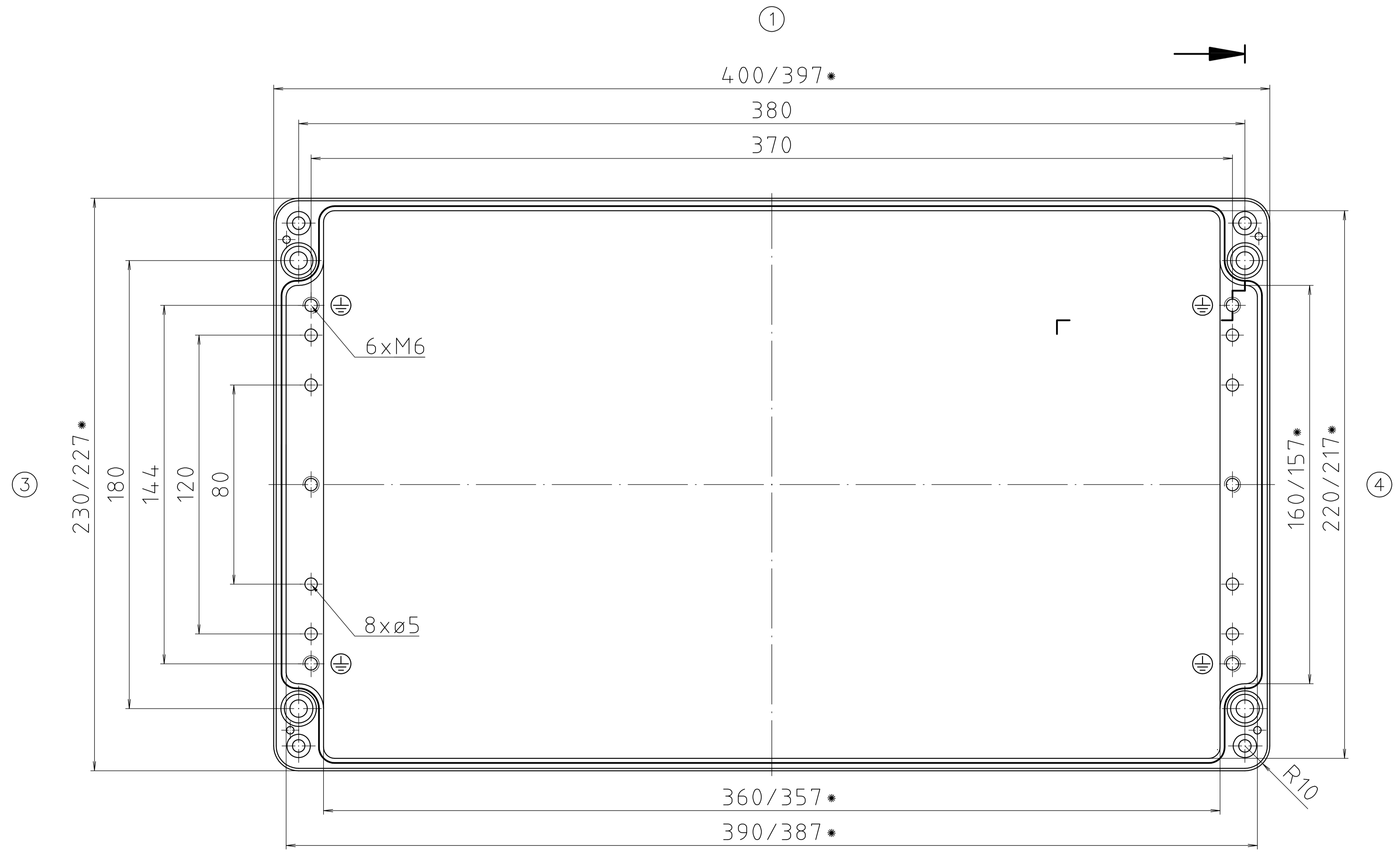


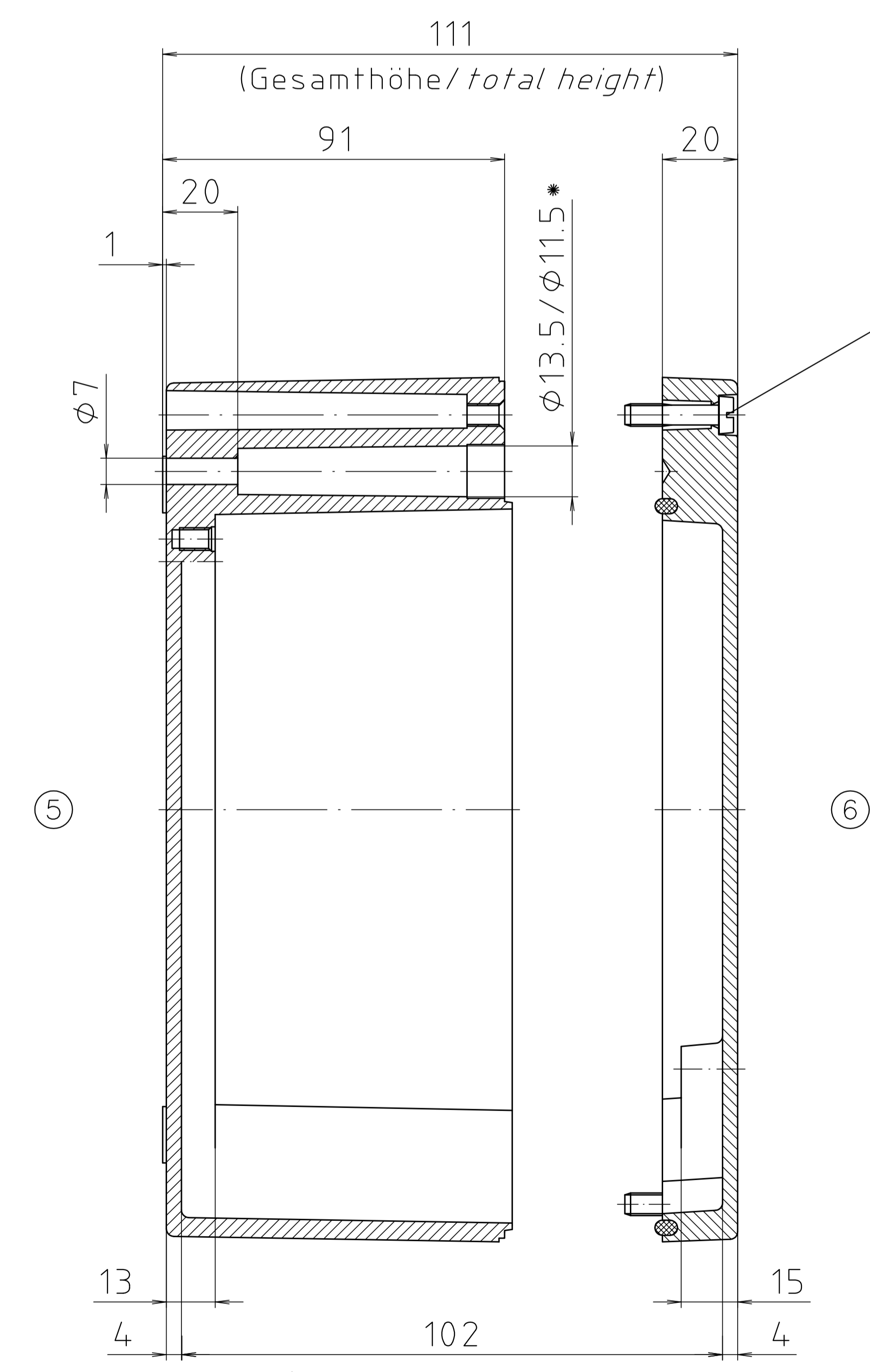
• = Mass durch Formkonizität nach unten verringert.
 Freimass – Toleranz nach GTA 13/5 DIN 1688/
Dimension reduced at bottom due to conical form.
Tolerances to GTA 13/5 DIN 1688

Zylinderschraube M6 x 25/10
 ähnl. DIN EN ISO 1207/
cylinder screw M6 x 25/10
similar to DIN EN ISO 1207

Deckel/lid



Unterteil/base



(max. Einbauhöhe/
 max. assembly height)

Maßstab/ Scale:	1:1	
Zeichnungs-Nr. / Drawing-No.:	10K 168.004.03	
Artikel / Article:	A168 / 01.234.011	
Katalogzeichnung/ Catalogue drawing		
A-Nr. / Datum / Art.-No. / Date:	3795 05.02.07 3587 11.12.01	
DISK:	2 401 741	
Datum / Date:	27.04.99 HR	



Schutzzeichen nach DIN ISO 16815 beachten! - "Dywidag" ist ein eingetragenes Warenzeichen der Dywidag AG, Zürich, Schweiz.