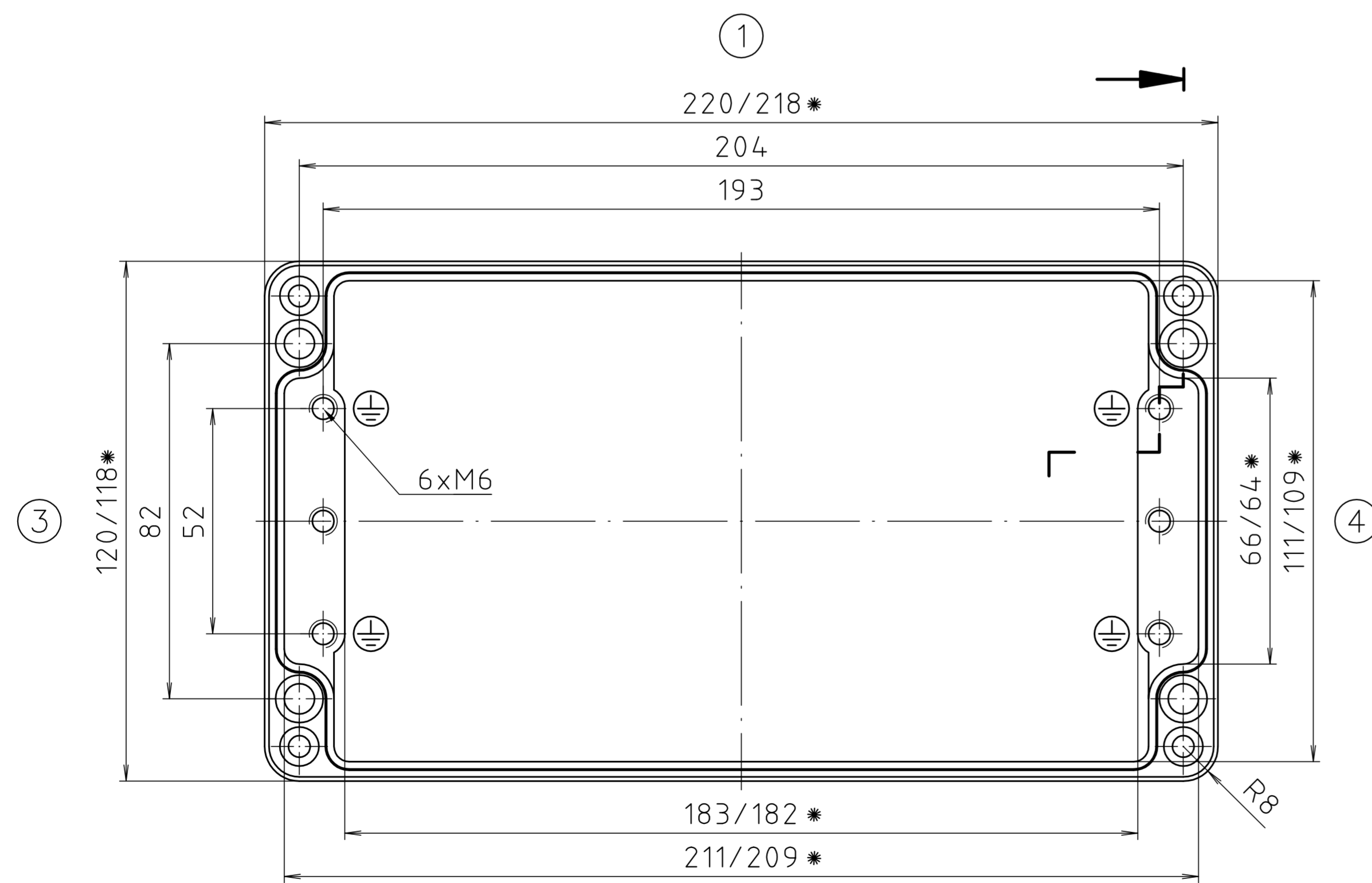


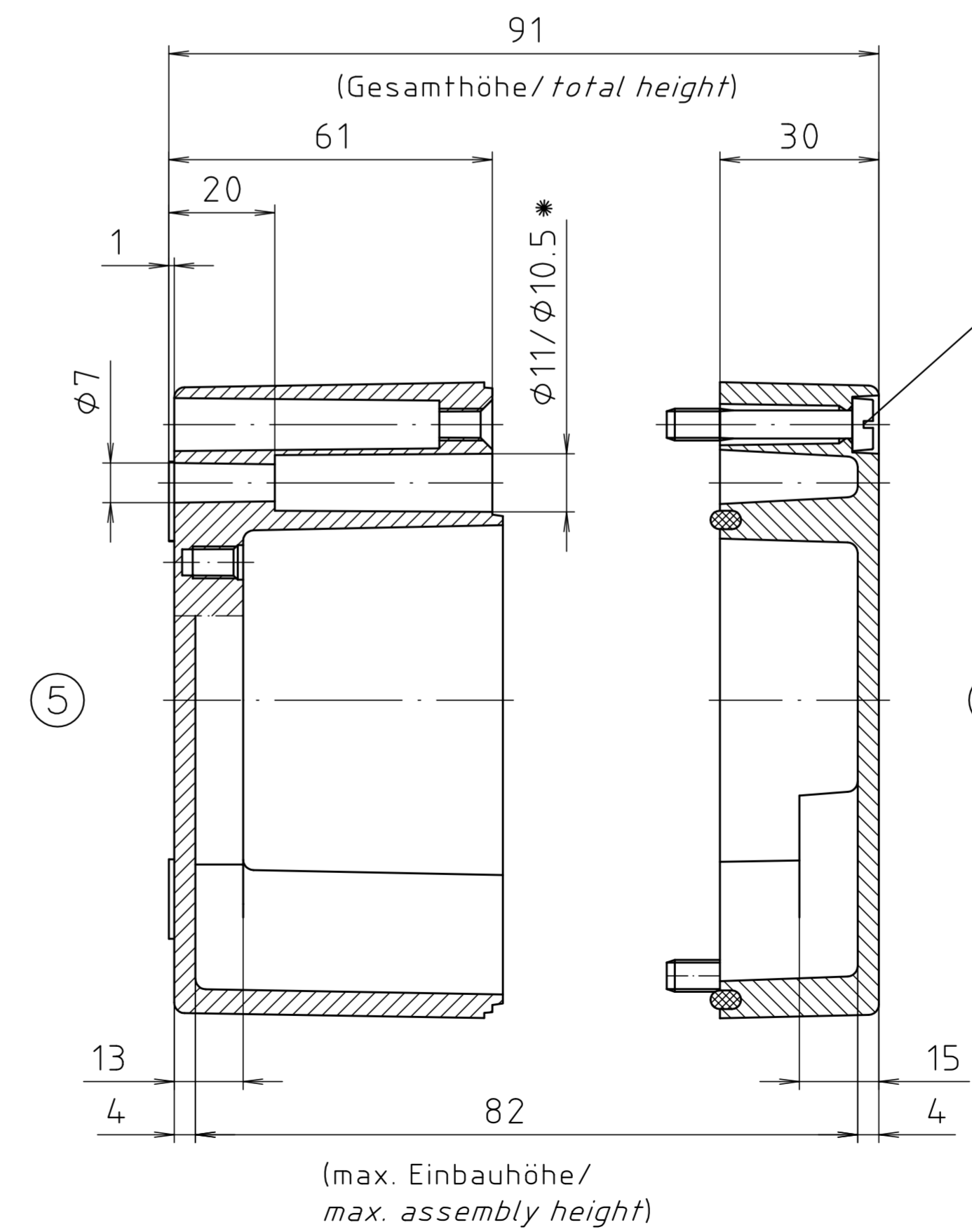
Deckel/lid

\* = Mass durch Formkonizität nach unten verringert.  
 Freimass – Toleranz nach GTA 13/5 DIN 1688/  
 Dimension reduced at bottom due to conical form.  
 Tolerances to GTA 13/5 DIN 1688

Zylinderschraube M6 x 35/10  
 ähnl. DIN EN ISO 1207/  
 cylinder screw M6 x 35/10  
 similar to DIN EN ISO 1207



Unterteil/base



Maßstab/ Scale:	1:1	
Zeichnungs-Nr. / Drawing-No.:	1K 123.009.03	
Artikel / Article:	A123 / 01.122209	
Katalogzeichnung/ Catalogue drawing		
A-Nr./ Alt.-No.:	3795 3587	A Phoenix Mecano Company
Datum/ Date:	02.02.07 11.12.01	
DISK:	2 401 726	
Datum/Date:	27.04.99 HR	