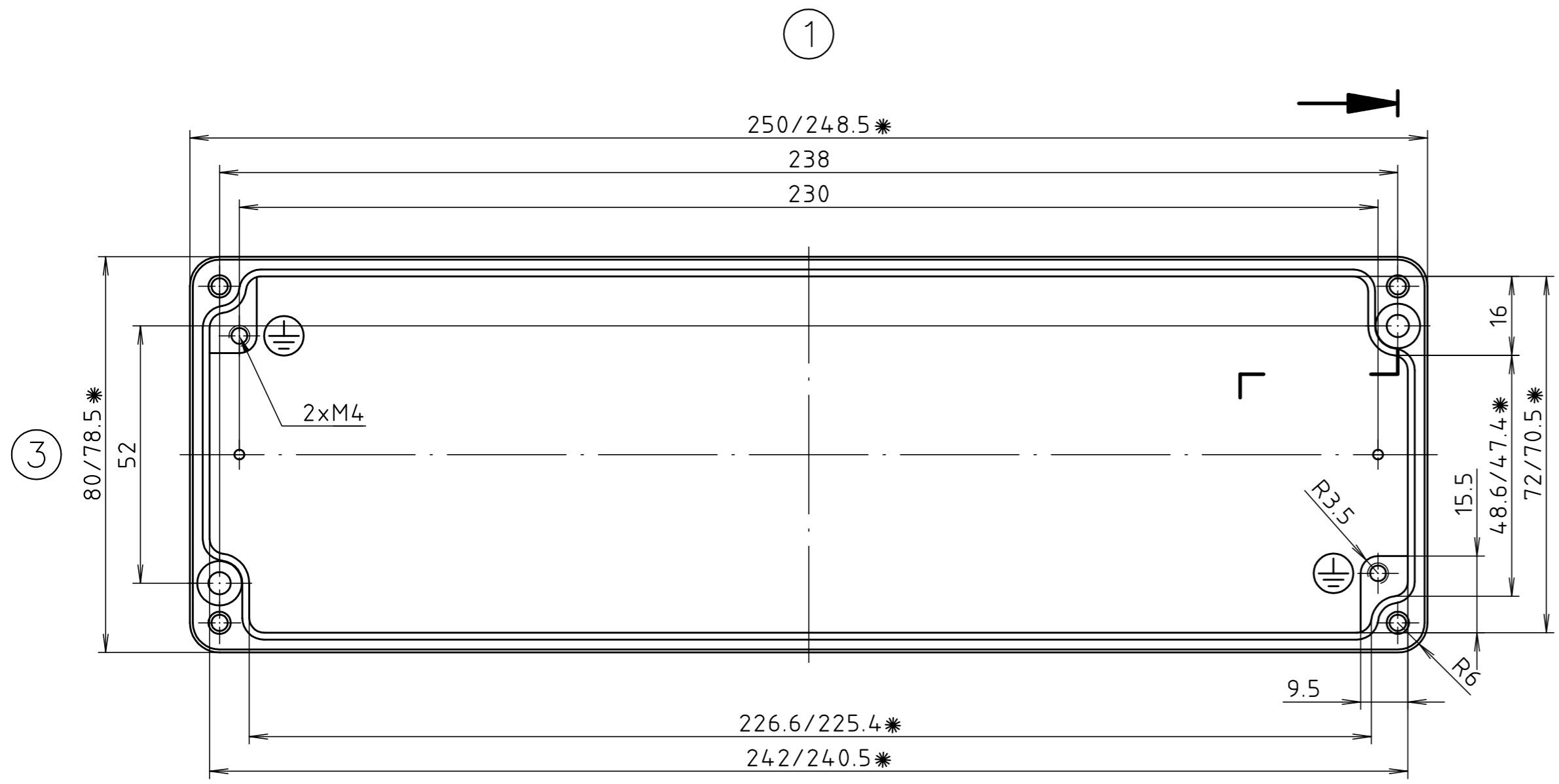


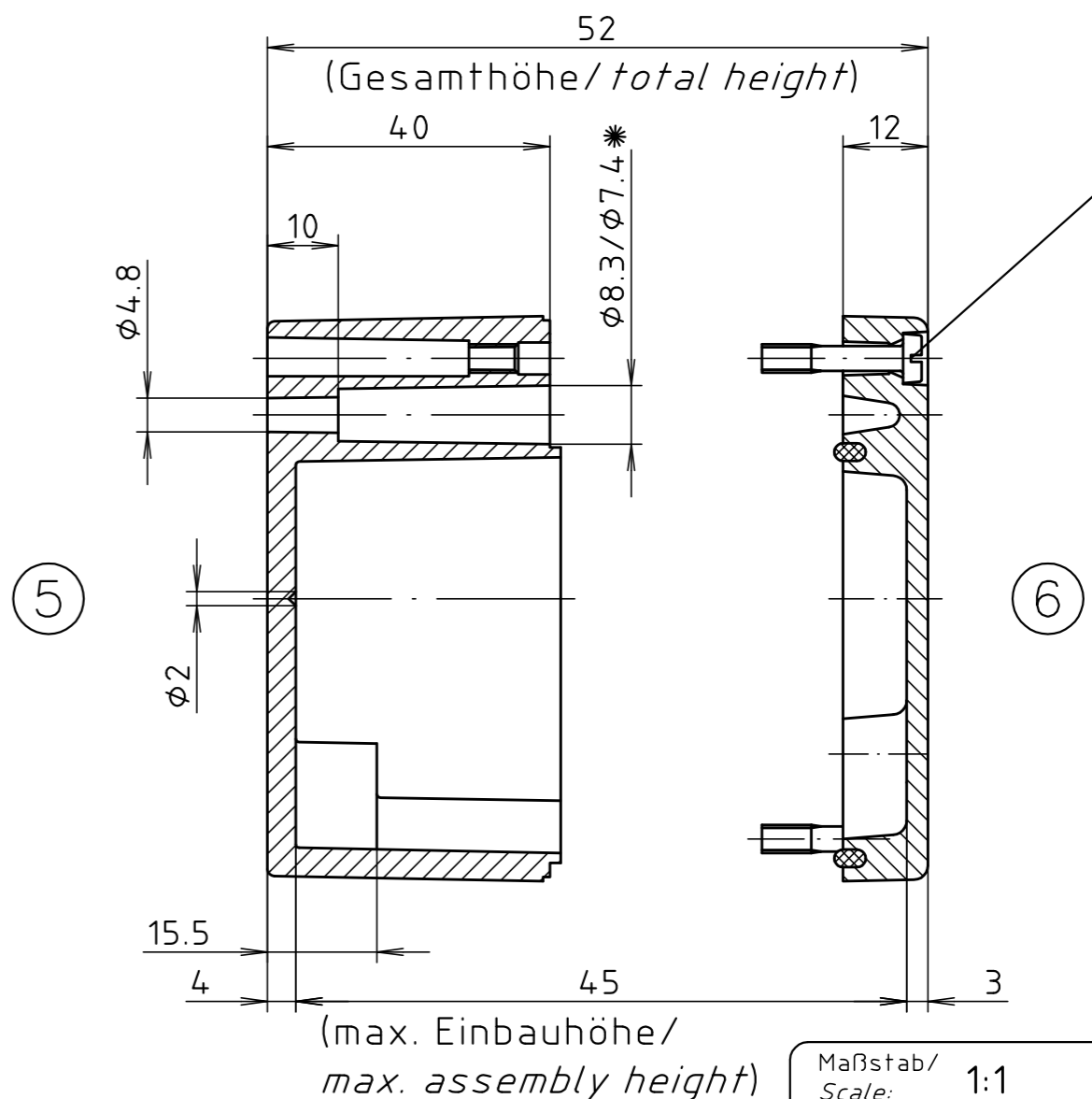
Deckel / lid

\* = Mass durch Formkonizität nach unten verringert.  
 Freimass – Toleranz nach GTA 13/5 DIN 1688/  
*Dimension reduced at bottom due to conical form.*  
*Tolerances to GTA 13/5 DIN 1688*

Zylinderschraube M4 x 20/7  
 ähnl. DIN EN ISO 1207/  
*cylinder screw M4 x 20/7*  
*similar to DIN EN ISO 1207*



Unterteil / base



"Schutzvermerk nach DIN ISO 16016 beachten." "Please pay attention to copyright note DIN ISO 16016"

Maßstab/ Scale:	1:1	
Zeichnungs-Nr. / Drawing-No.:	2K 117.003.03	
Artikel / Article:	A117 / 01.082505	
Katalogzeichnung/ Catalogue drawing		
A.Nr. / Alt-No.:	3795 3587	
Datum / Date:	01.02.07 11.12.01	
DISK:	2 401 720	
Datum / Date:	27.04.99 HR	

