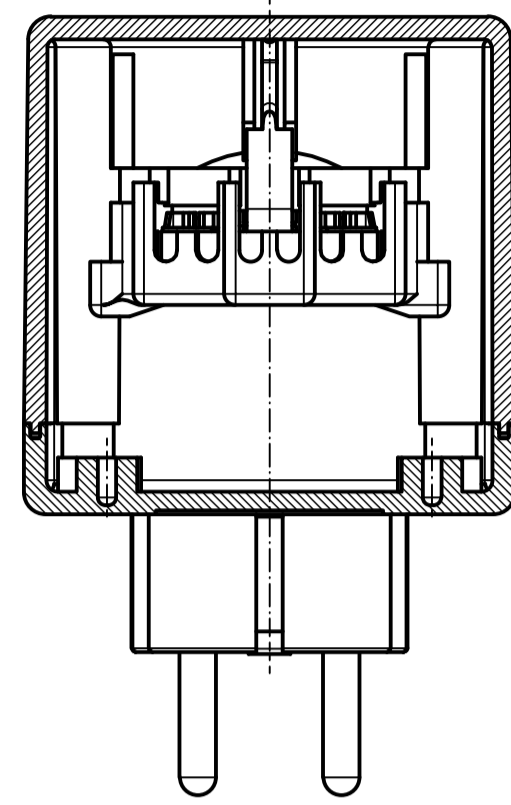
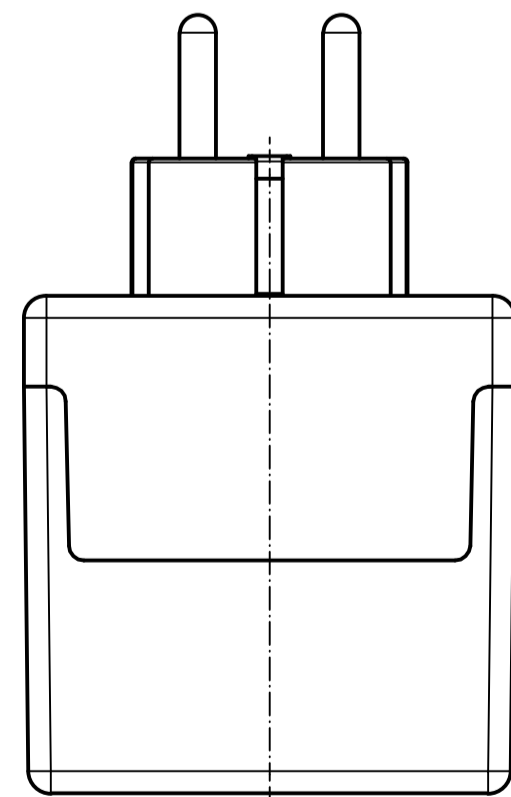
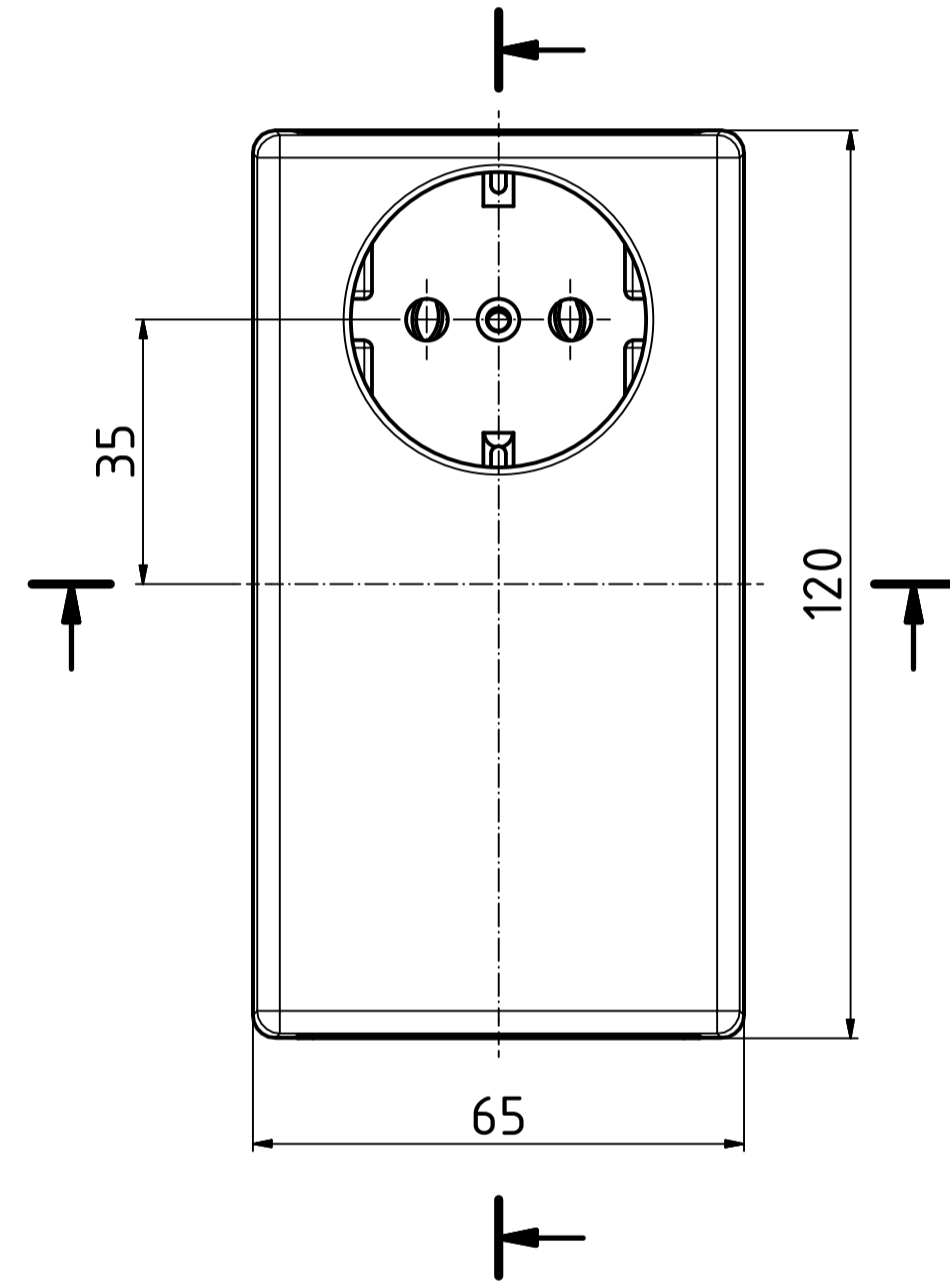
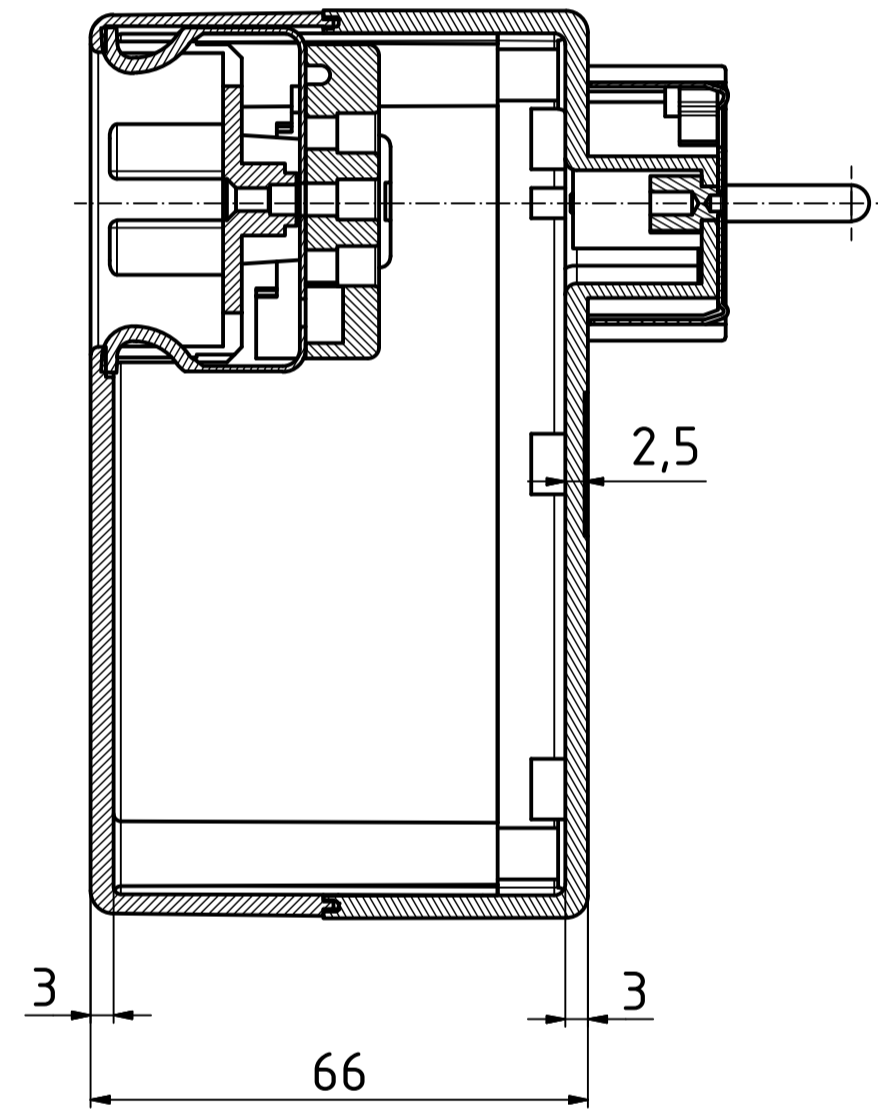
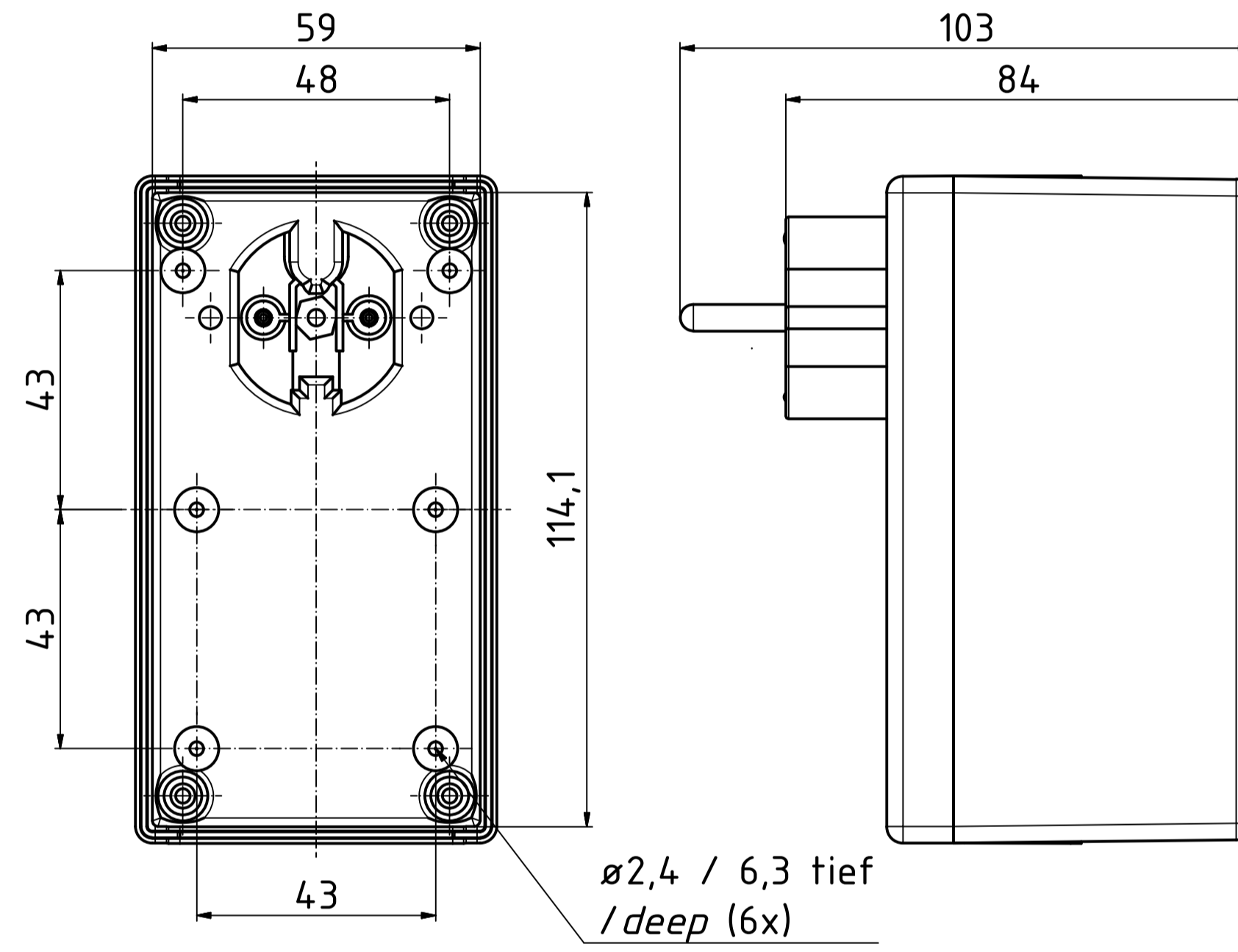


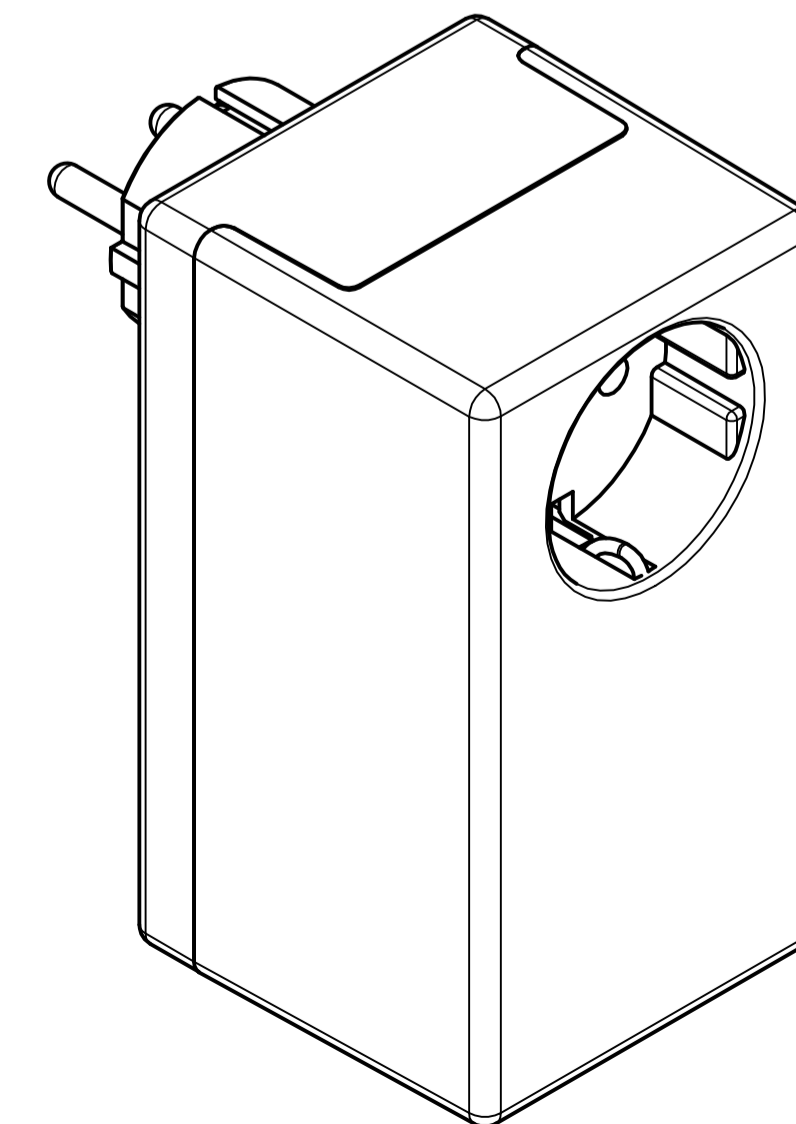
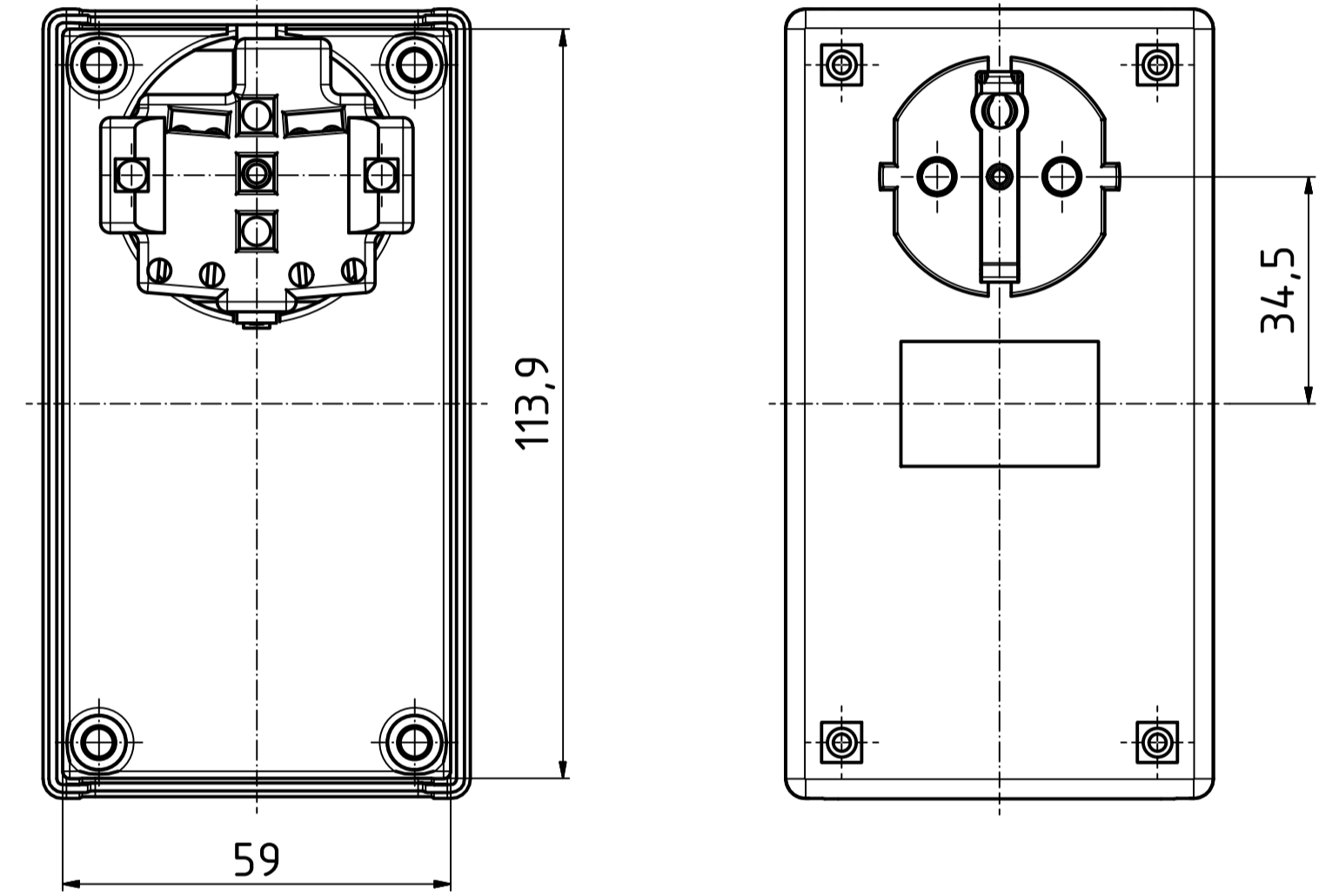
"Schutzvermerk nach DIN ISO 16616 beachten" - "Please pay attention to copyright note DIN ISO 16616"



Unterteil von innen/  
Base from the inside



Oberteil von innen/  
Lid from the inside



Maßstab/ Scale:	1:1
Zeichnungs-Nr. / Drawing-No.:	1K 04.35.031.01
Artikel / Article:	SE 435 DE
Katalogzeichnung/Catalogue drawing	
A.Nr./ Art.No.:	Datum/ Date:
DISK: 2803760.idw	
Datum/Date: 11.03.2015 CK	



A Phoenix Mecano Company