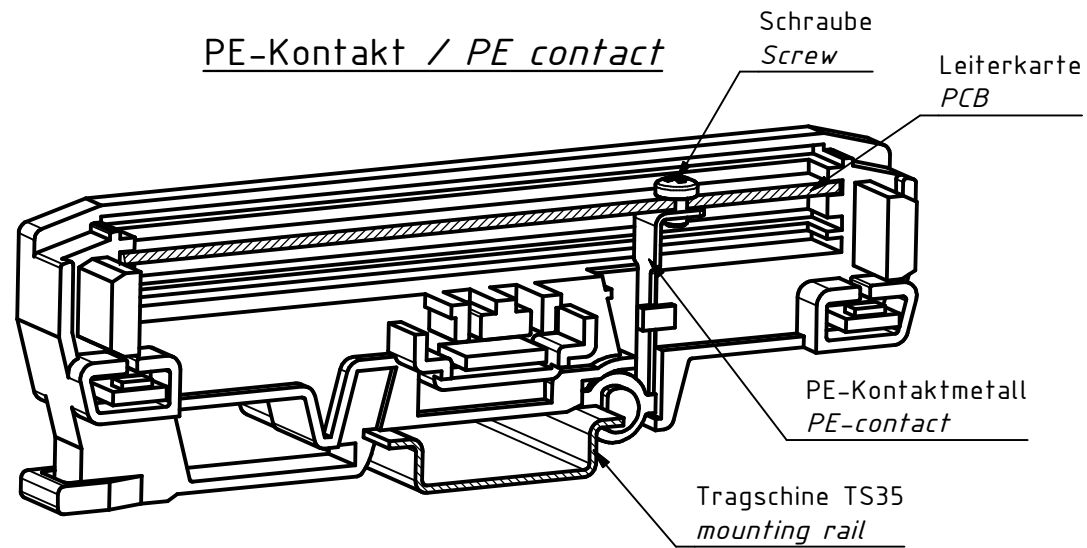
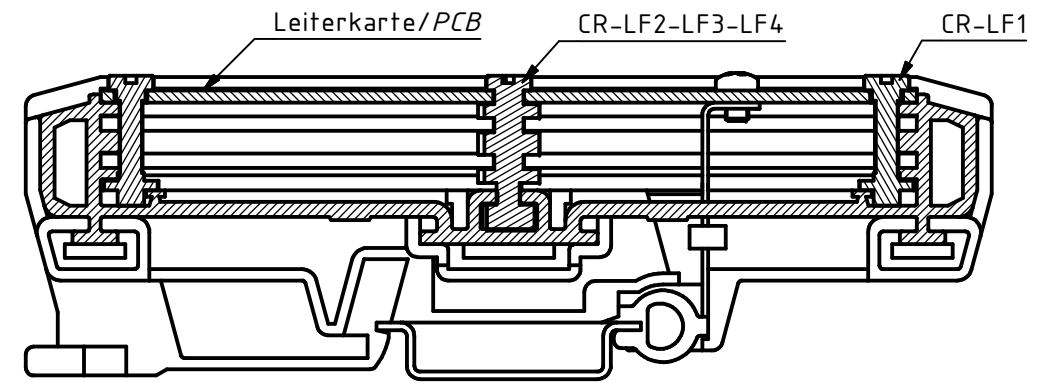


"Schutzvermerk nach DIN ISO 16016 beachten" "Please pay attention to copyright note DIN ISO 16016"

PE-Kontakt / PE contact

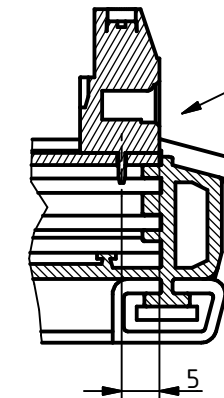
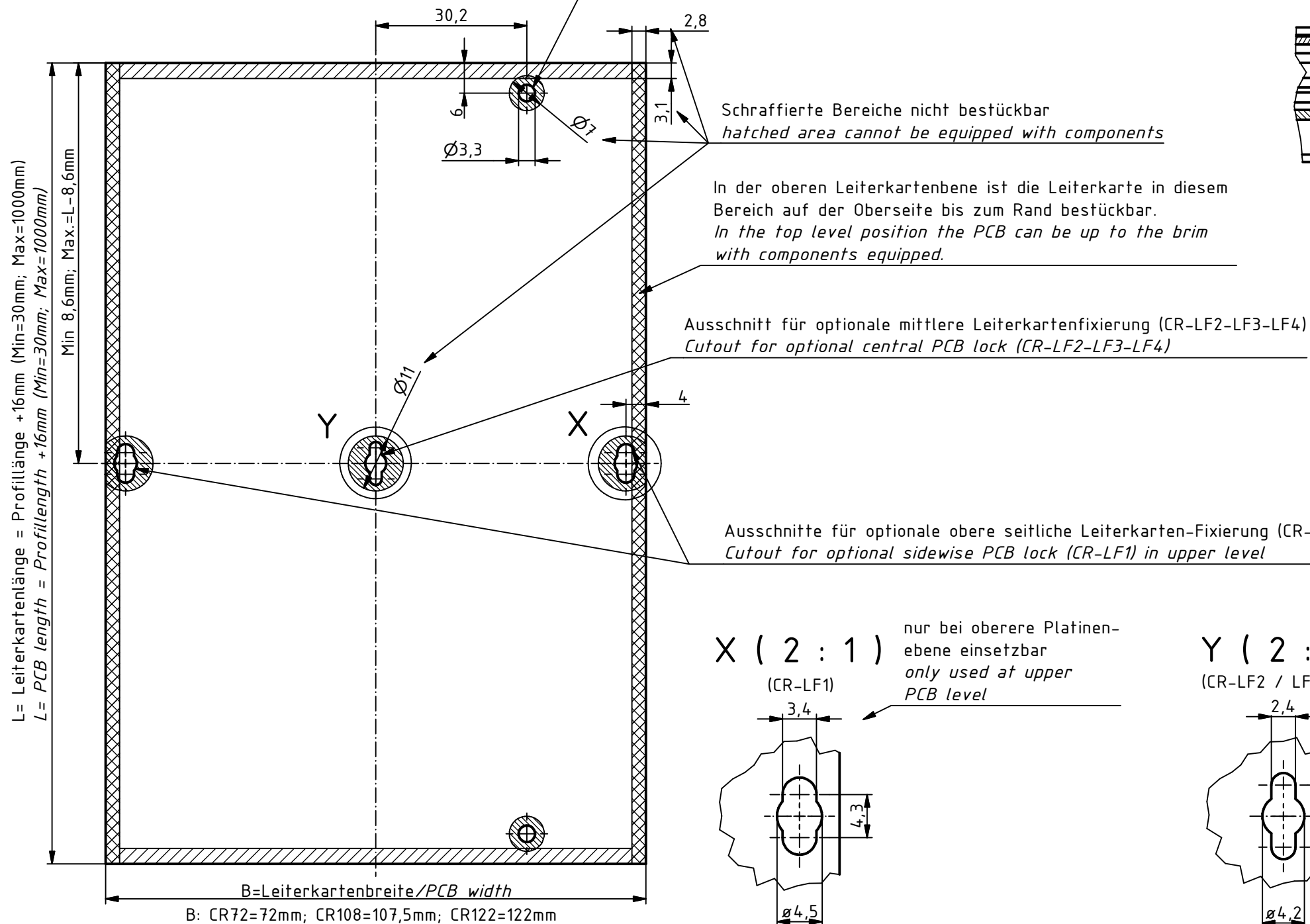


Leiterkartenfixierung / PCB lock



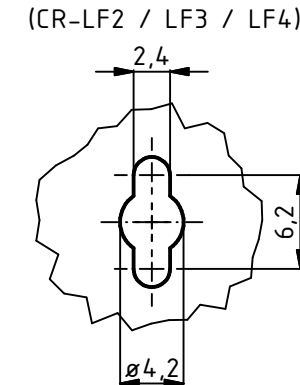
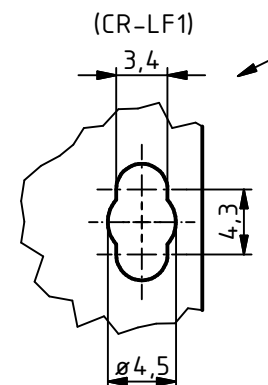
Bohrungen für optionalen PE-Kontakt Ein-/Zwei-Seitig
Drill hole for optional PE contact single/double sided

Mögliche Klemmenbestückung der oberen Leiterkarte
possible terminal assembly for PCB in the upper level



X (2:1)

Y (2:1)



Maßstab/ Scale:	(1:1;2:1)	
Zeichnungs-Nr. / Drawing-No.:	3K 5395.035.01	
Artikel / Article:	CombiRail PE-Kontakt/LP-Fixierung Katalogzeichnung	
Ä.Nr/ Alt.No.:	Datum/ Date:	
DISK: 2603323.idw		
Datum/Date: 24.01.2012 HR		
 BOPLA A Phoenix Mecano Company		