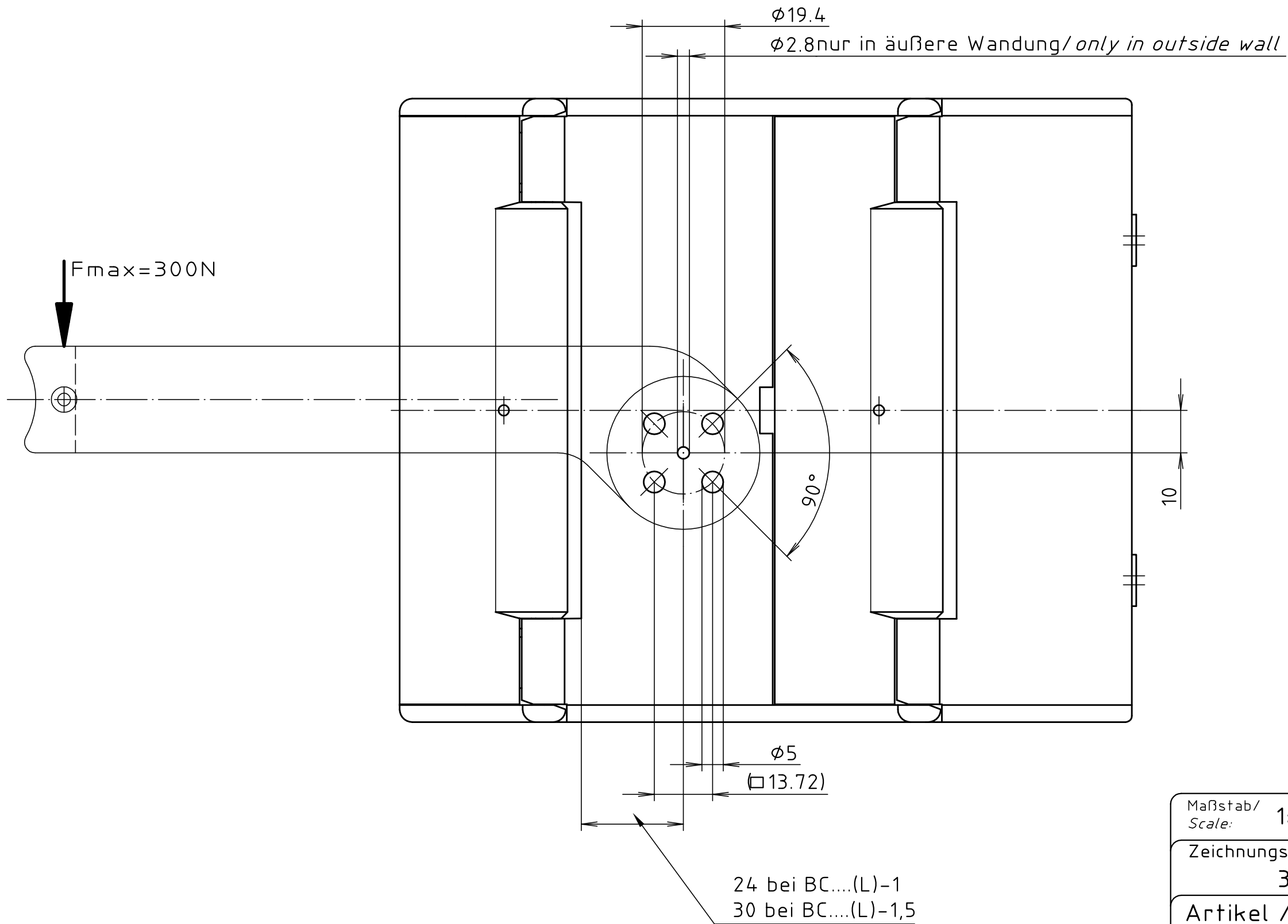


"Schutzvermerk nach DIN ISO 16016 beachten" "Please pay attention to copyright note DIN ISO 16016"



Maßstab/ Scale:	1:1	
Zeichnungs-Nr. / Drawing-No.:	3K 5225.170.02	
Artikel / Article:	CC II Bearbeitung für Handgriff neu/ Machining for Handle New	
Ä.Nr./ Alt-No.:	4193	
Datum/ Date:	05.08.2016	
DISK:	2 101 630	
Datum/Date:	06.05.98 HR	

