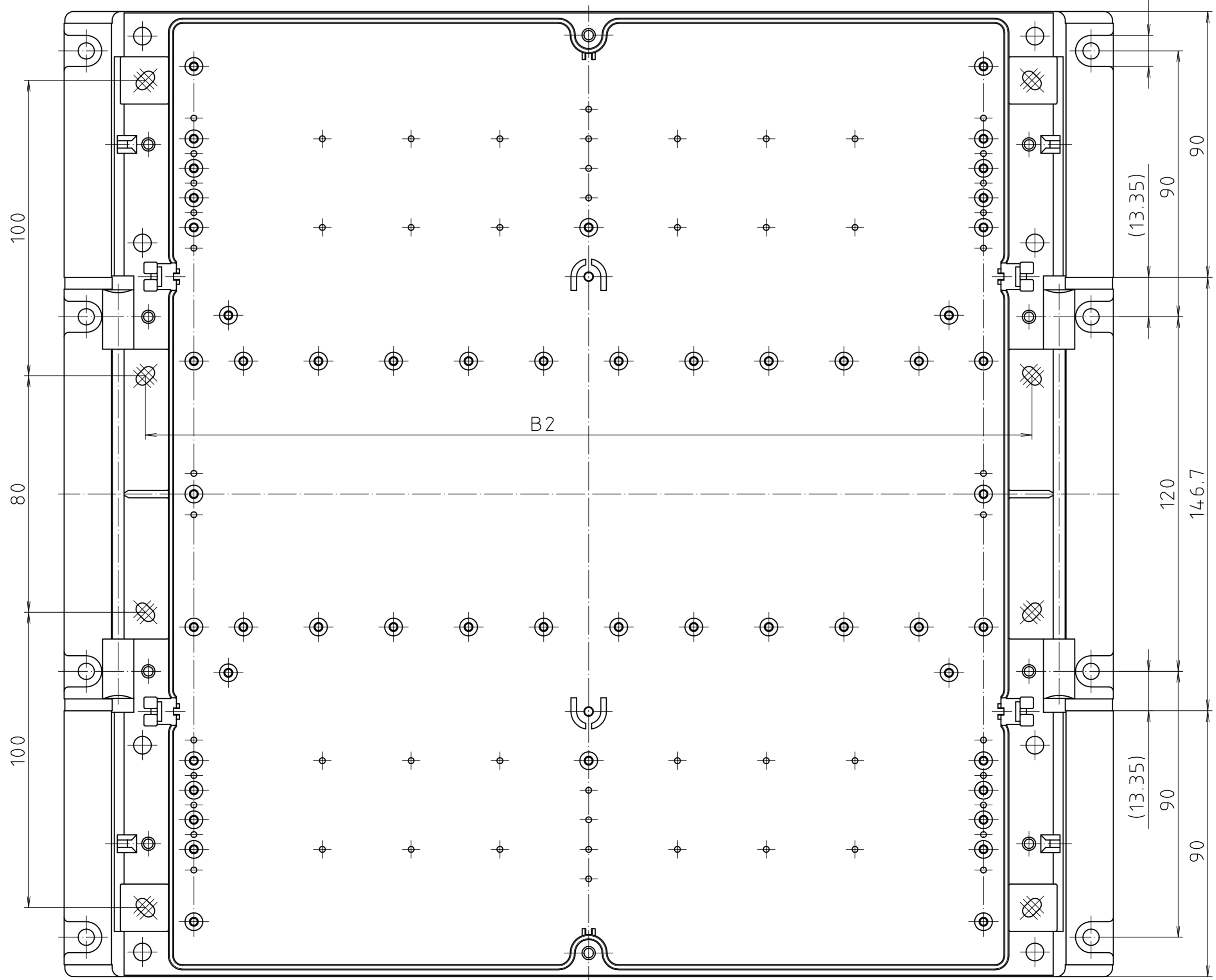
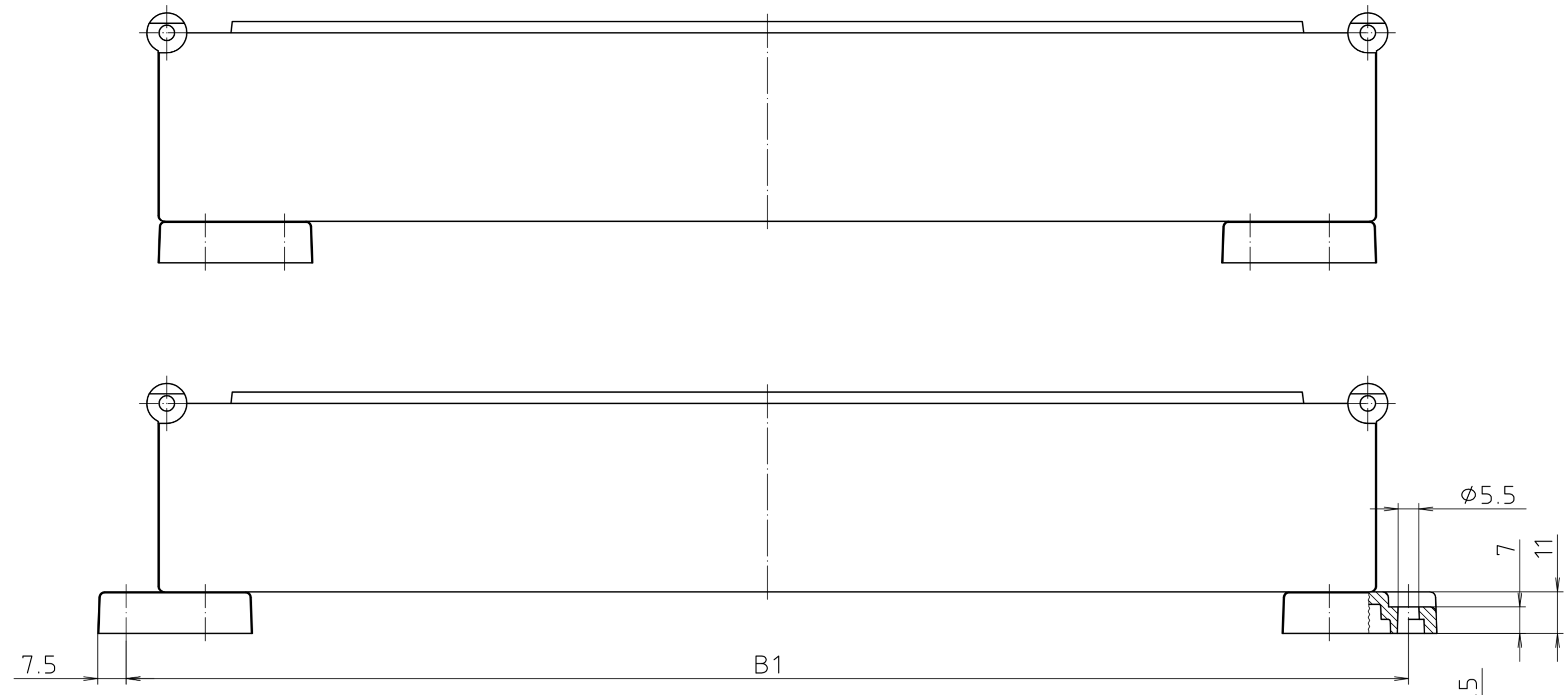
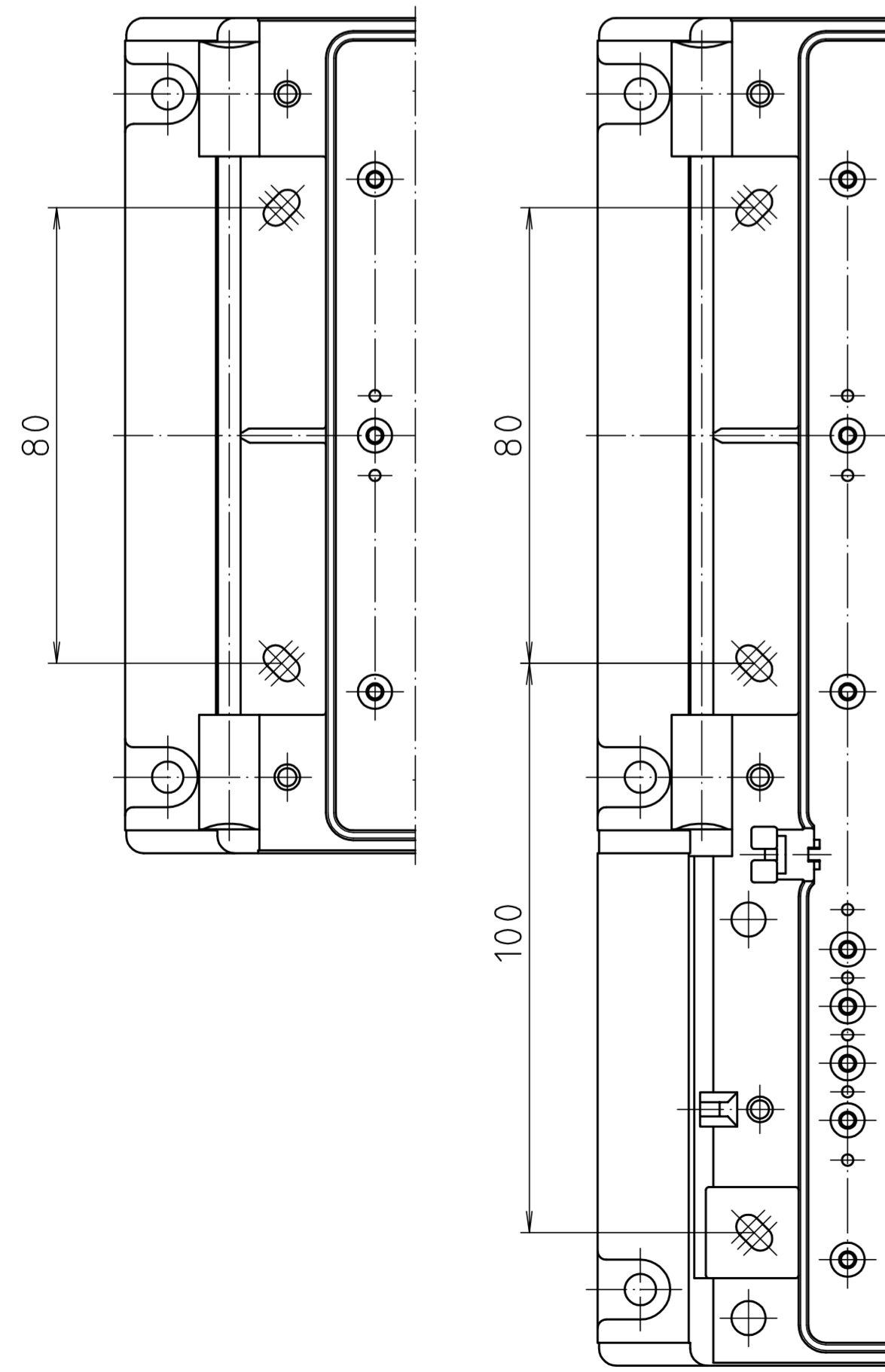
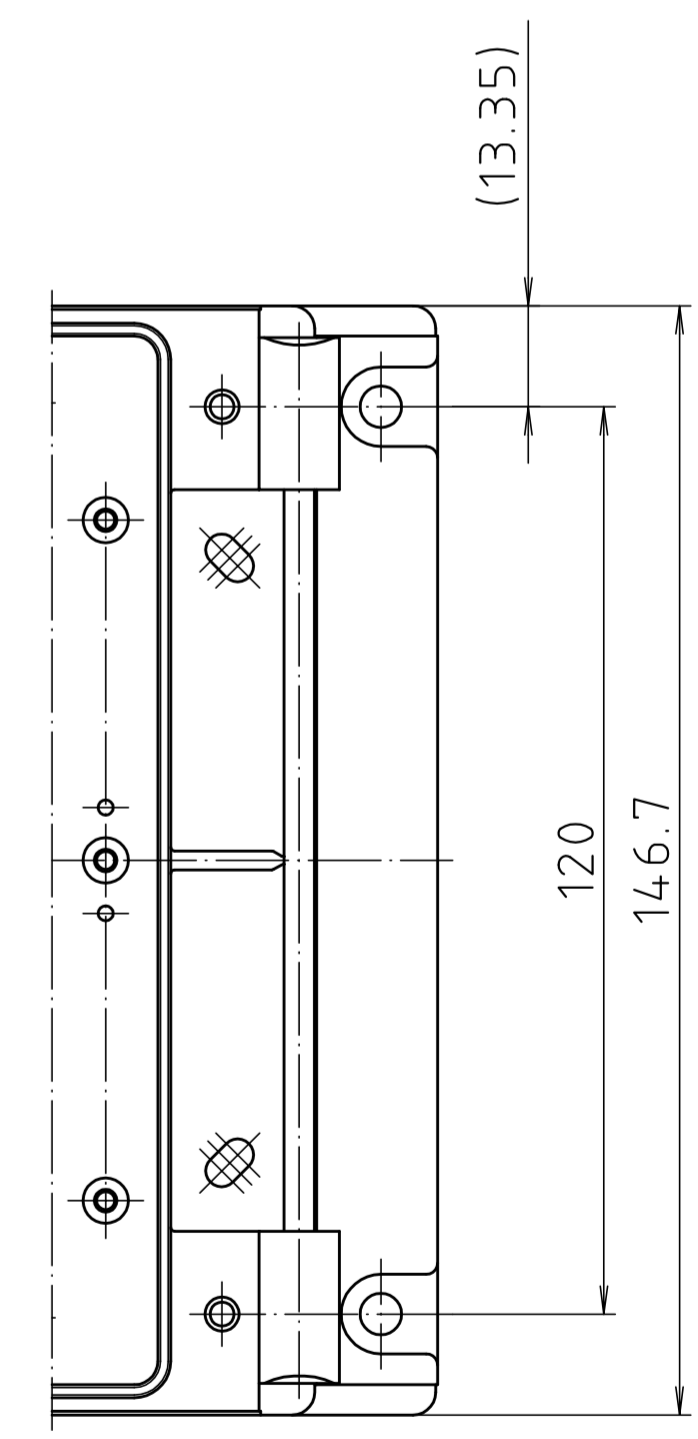
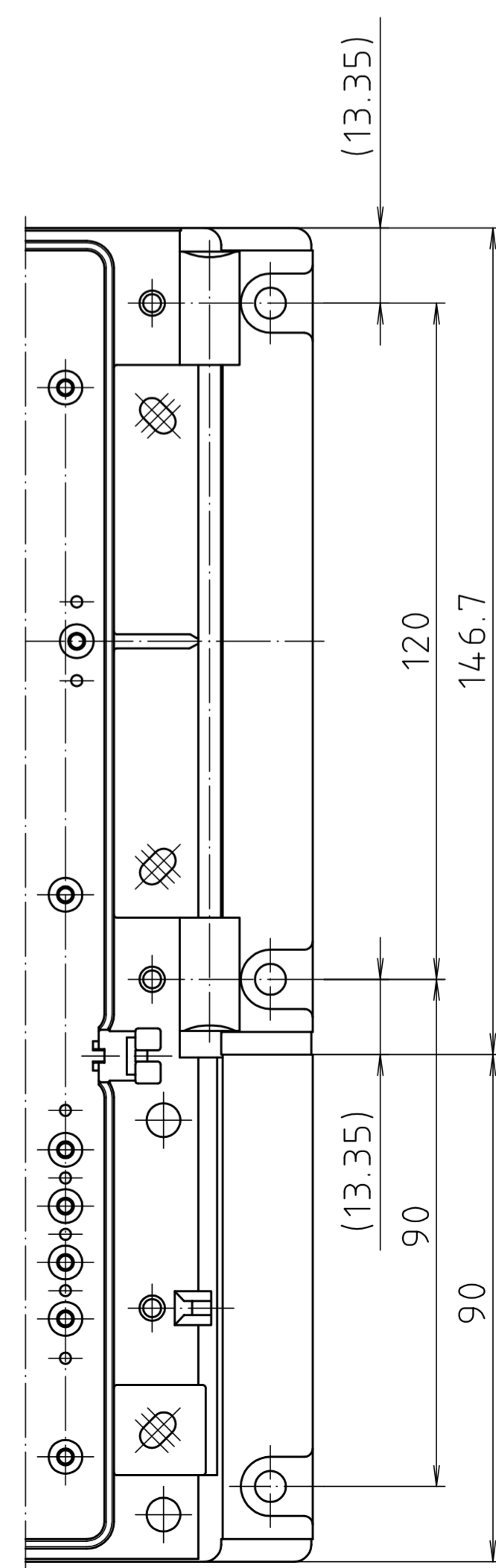


Schutzvermerk nach DIN ISO 16016 beachten. "Please pay attention to copyright note DIN ISO 16016"



	B1	B2
RD 5000 (K) (BK)	192.7	152.7
RD 6000 (K) (BK)	243.5	203.5
RD 7000 (K) (BK)	340.0	300.0



Maßstab / Scale: (1:1)

Zeichnungs-Nr. / Drawing-No.: 1K 5225.120.03

Artikel / Article: WL (K) (BK)
 Katalogzeichnung / Catalogue drawing

A Nr. / Datum / 13.10.1997
 Alt-Nr. / Date: 10.06.1997

DISK: 2 101 299
 Datum / Date: 10.11.94 AK

BOPLA
 A Phoenix Mecano Company