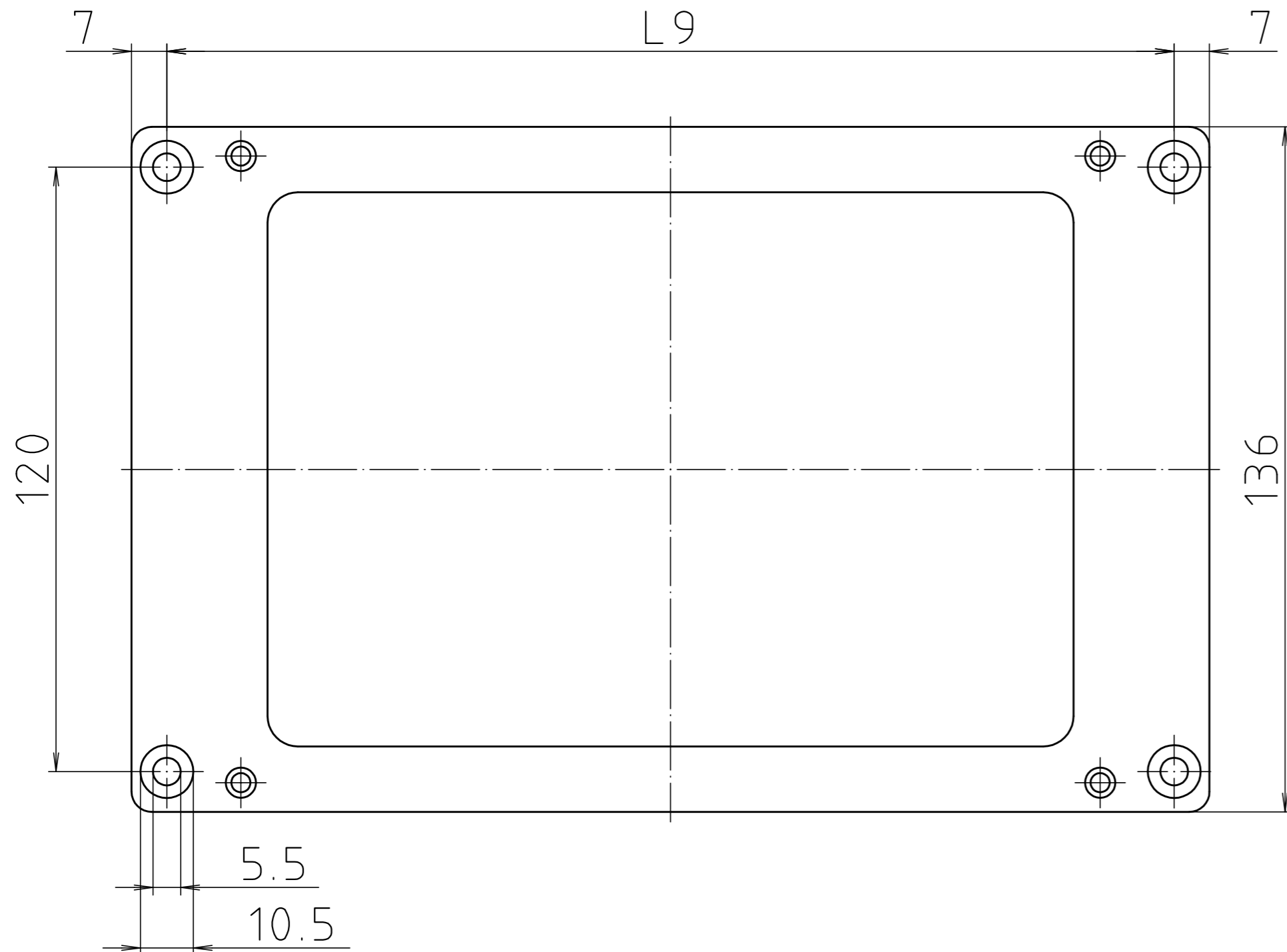


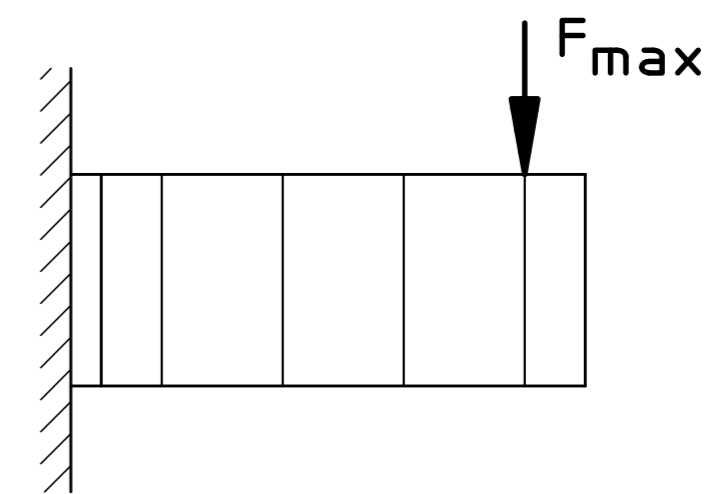
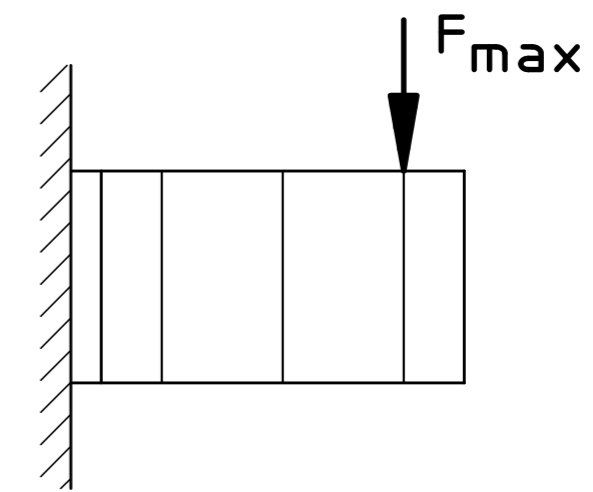
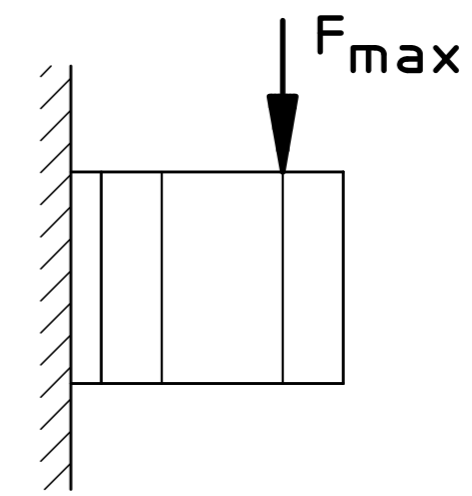
"Schutzvermerk nach DIN ISO 16016 beachten." "Please pay attention to copyright note DIN ISO 16016"



Frontteil
1 Basisteil
Rückteil
Wandrahmen/
front section
1 base part
rear
wall frame

Frontteil
2 Basisteile
Rückteil
Wandrahmen/
front section
2 base parts
rear
wall frame

Frontteil
3 Basisteile
Rückteil
Wandrahmen/
front section
3 base parts
rear
wall frame



F_{max} (N)
1000/2000/3000

600 N

450 N

300 N

(geprüft an ABS bei
Raumtemperatur/
tested on ABS enclosures
at room temperature)

Modell/ <i>model</i>	L9	Höhe/ <i>height</i>
WR 1000 (H)	150	11
WR 2000 (H)	200	11
WR 3000 (H)	296	11

Maßstab/ <i>Scale:</i>	1:1 (-)	
Zeichnungs-Nr. / <i>Drawing-No.:</i> 2K 1200.298.02		
Artikel / <i>Article:</i> WR 1000-3000 (H) Katalogzeichnung/ <i>Catalogue drawing</i>		
A.Nr./ <i>Alt-No.:</i>	Datum/ <i>Date:</i>	
3120	12.01.95	
DISK: 2 101 361		
Datum/ <i>Date:</i> 12.01.95 OK		